

【11】證書號數：I305755

【45】公告日：中華民國98(2009)年2月1日

【51】Int. Cl. : **B43L9/02 (2006.01)**

發明 全 7 頁

【54】名稱：組合規

【21】申請案號：095141423

【22】申請日：中華民國95(2006)年11月8日

【11】公開編號：200821178

【43】公開日：中華民國97(2008)年5月16日

【72】發明人：許世卿；許瑞仁

【71】申請人：修平技術學院 HSIUPING INSTITUTE OF TECHNOLOGY
臺中縣大里市工業路11號

【74】代理人：劉緒倫

【56】參考文獻：

TW 104194

TW 170921

TW 196537

TW 534311

CN 2036493U

CN 2203660Y

CN 2489982Y

EP 0960688A1

1

2

[57]申請專利範圍：

1.一種組合規，包含有：

一固定軸組，具有一定定位件以及一轉動件，其中該定位件之一端具有一頂針，該轉動件樞設於該定位件之另端，可獨立於該定位件自由轉動；

一支臂，連接於該轉動件，且與該定位件概呈垂直；以及

一畫筆組，具有一筆架以及一畫筆，其中該筆架連接於該支臂，可

沿該支臂位移以及可固定於任意位置；該畫筆固定於該筆架，與該定位件之頂針概呈平行；

藉此使用者可旋轉該轉動件以畫出一圓或一弧線，或是僅移動該筆架以畫出一直線。

5.

2.依據申請專利範圍第1項所述之組合規，其中該定位件樞設有若干滾輪，其輪面與該轉動件接觸，藉此當該轉動件旋轉時會帶動該等滾輪

10.

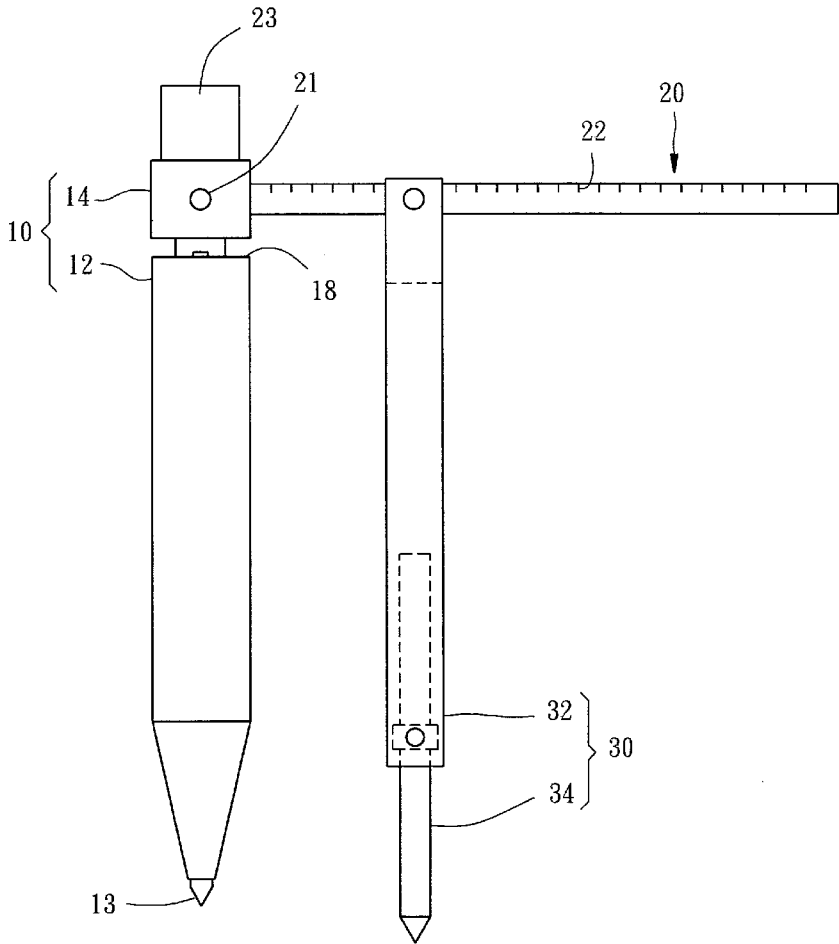
轉動。

3. 依據申請專利範圍第2項所述之組合規，其中該定位件上具有二輪槽，其中分別容置一滾輪，以及一軸槽，位於該定位件之頂端，與該二輪槽連通，供該轉動件之一端插入。
4. 依據申請專利範圍第1項所述之組合規，其中該支臂上具有刻度。
5. 依據申請專利範圍第1項所述之組合規，其中該支臂之一端連接於該轉動件，並可自該轉動件上拆離。
6. 依據申請專利範圍第1項所述之組合規，其中該轉動件上具有一凹槽，供該支臂之一端插入。
7. 依據申請專利範圍第1項所述之組合規，其中該固定軸組更包含有一角度規，藉以顯示該支臂的旋擺角度。
8. 依據申請專利範圍第1項所述之組合規，其中該角度規為一具有刻度之

環狀物，設置於該定位件之頂端，該支臂位於該角度規的上方，旋轉時會劃過該刻度。

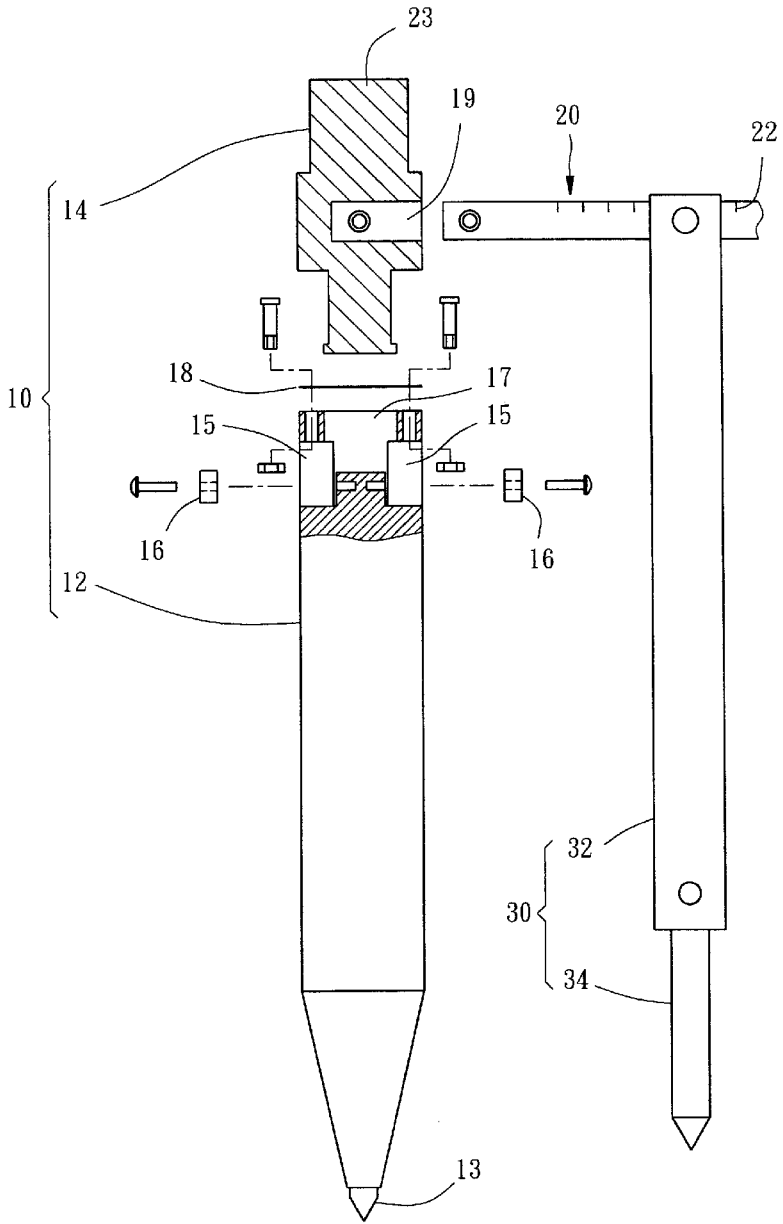
9. 依據申請專利範圍第1項所述之組合規，其中該轉動件具有一旋轉軸部，其與該頂針位於同一直線上。
- 圖式簡單說明：
- 第一圖係本發明一較佳實施例之組合立體圖；
10. 第二圖係本發明一較佳實施例之元件分解圖；
- 第三圖係本發明一較佳實施例之固定軸組之剖規圖；
- 第四圖係本發明一較佳實施例之畫筆組之使用示意圖；
15. 第五圖係本發明一較佳實施例之使用示意圖，顯示使用組合規畫出一弧線；以及
- 第六圖係本發明一較佳實施例之使用示意圖，顯示使用組合規畫出一直線。
- 20.

(3)



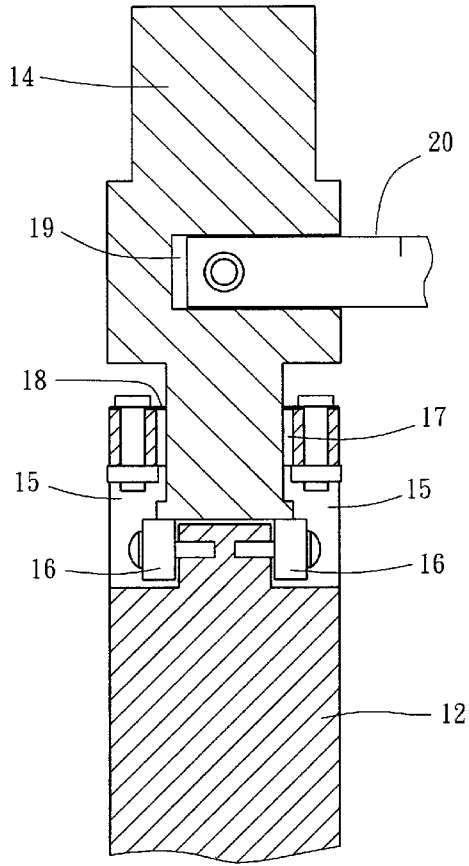
第一圖

(4)

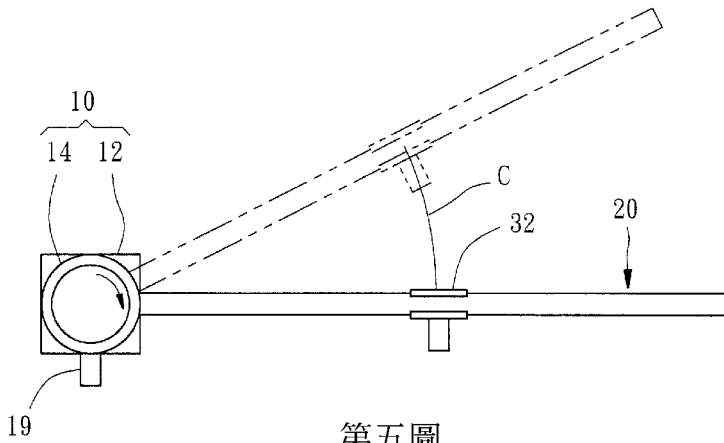


第二圖

(5)

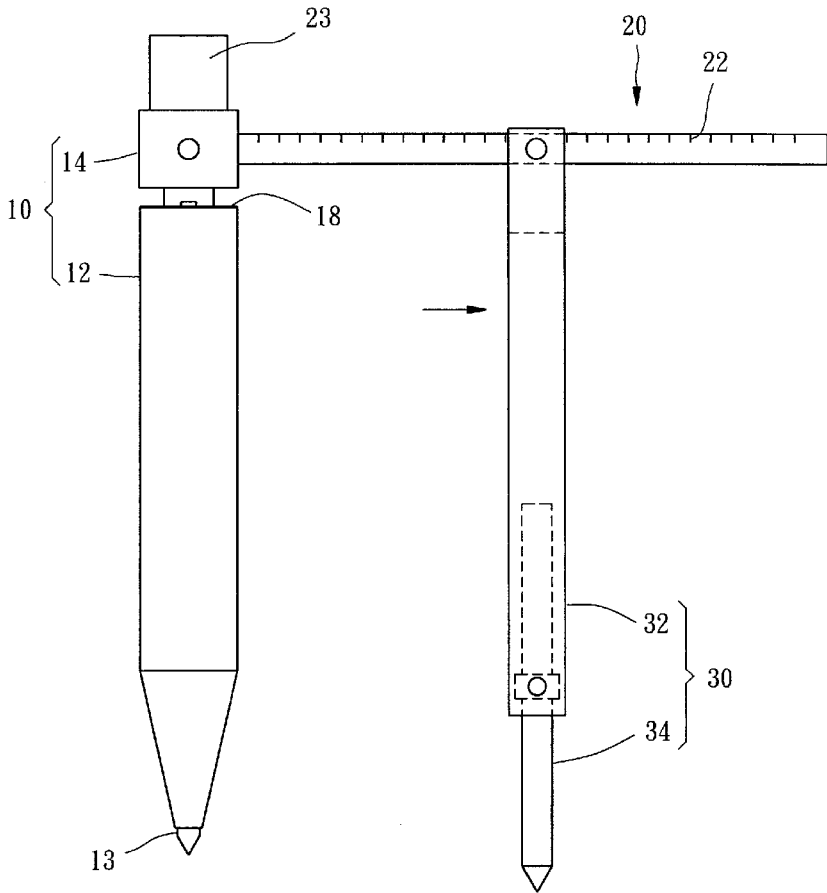


第三圖



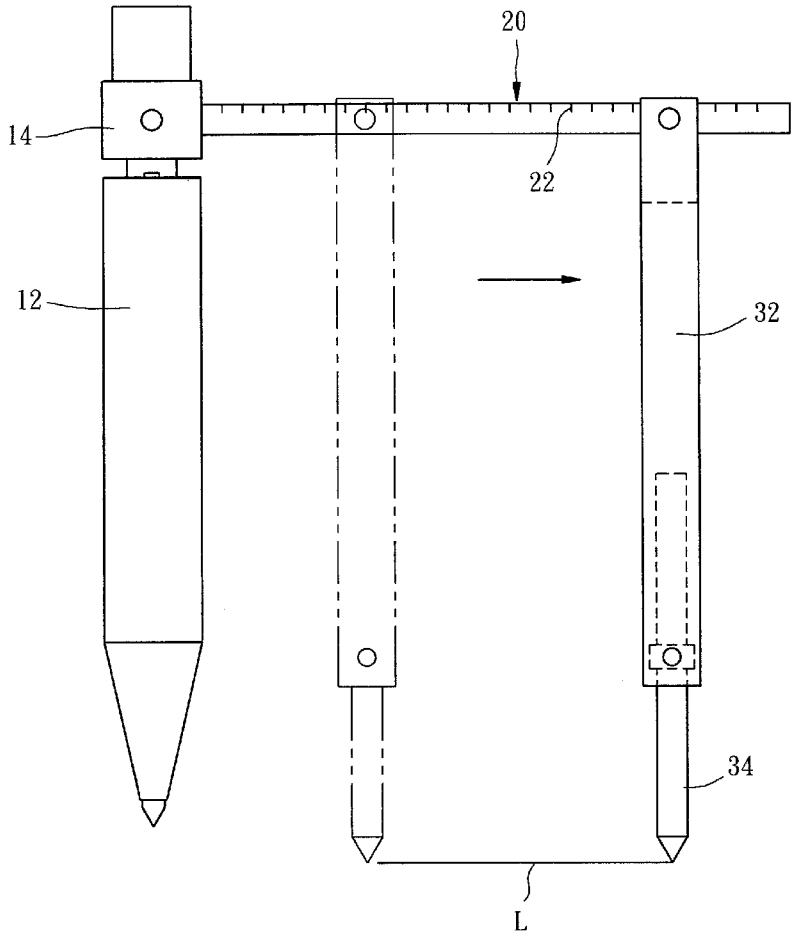
第五圖

(6)



第四圖

(7)



第六圖

