

---

【54】名稱：具防塵效益之易開罐結構改良

【21】申請案號：095218750

【22】申請日：中華民國95(2006)年10月24日

【72】創作人：許世卿；李佳峰；薛盛發；梁加諭；陳俊衛；彭晨嘉；洪辰威

【71】申請人：修平技術學院 HSIUPING INSTITUTE OF TECHNOLOGY  
臺中縣大里市工業路11號

【74】代理人：

1

2

[57]申請專利範圍：

1.一種具防塵效益之易開罐結構改良，主要係於拉環之樞梢位置處的拉環與易開罐頂層面之間，設有一以該樞梢為軸心之旋轉蓋，而該旋轉蓋係以其非中心點之適位處設有一樞孔供與樞梢套置，而形成偏心式之撥動旋移，藉以在不引響拉環之開啟作動前提下，得以對易開罐之開口部產生旋移或蓋合及旋移開啟之選擇使用，達到對於易開罐之剩餘

飲料，具有免受污染之虞的再度衛生飲用效益，為其特徵者。

2.如申請專利範圍第1項所述具防塵效益之易開罐結構改良，其中，旋轉蓋上得設有一凸緣，復於易開罐頂層面之相對應處設有一個或一個以上之凹緣，俾利於該旋轉蓋之旋移卡制定位者。

圖式簡單說明：

10. 第一圖係本創作未開啟狀態之立

(2)

3

4

體圖。

第二圖係本創作開罐後未蓋合之示意圖。

第三圖係本創作開罐後之蓋合示意圖。

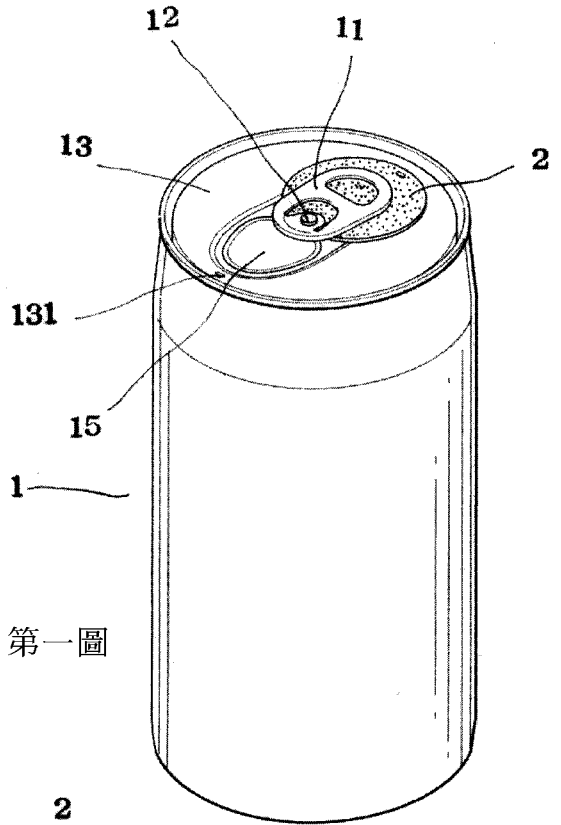
第四圖係第二圖之俯視圖。

第五圖係第三圖之俯視圖。

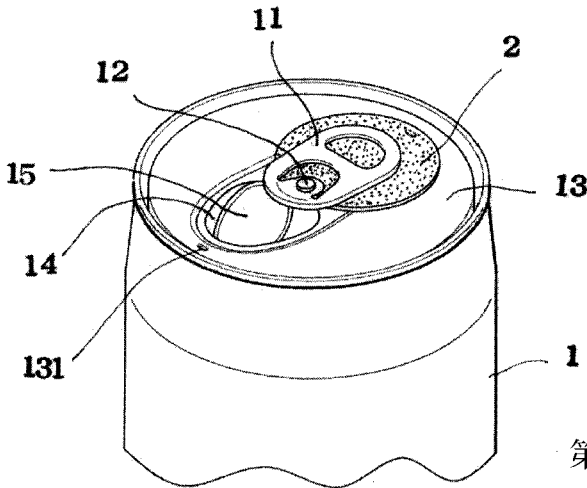
第五A圖係第五圖之局部放大圖。

第六圖係習用易開罐之拉蓋拉啟後示意圖。

5.

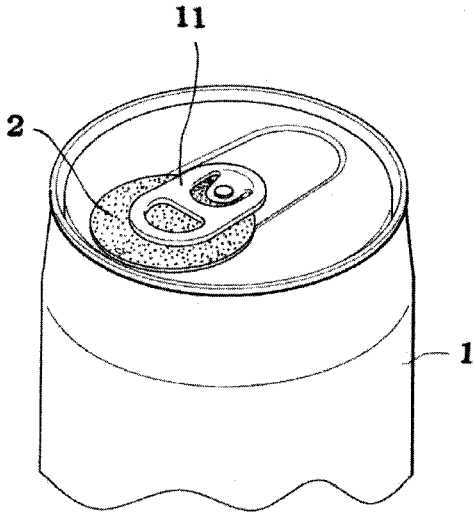


第一圖

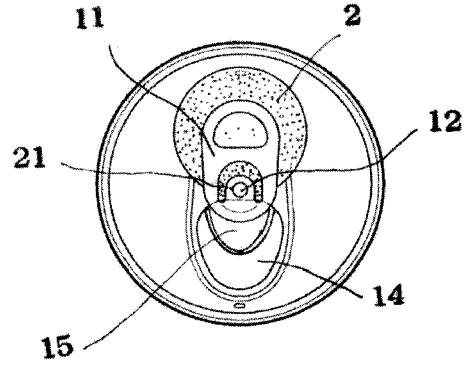


第二圖

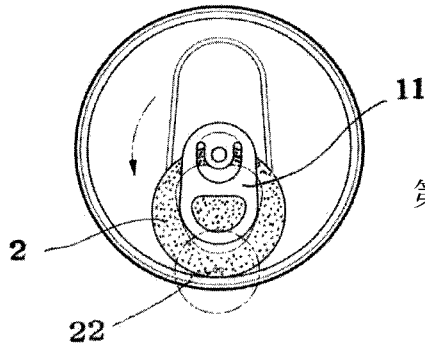
(3)



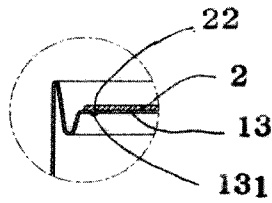
第三圖



第四圖

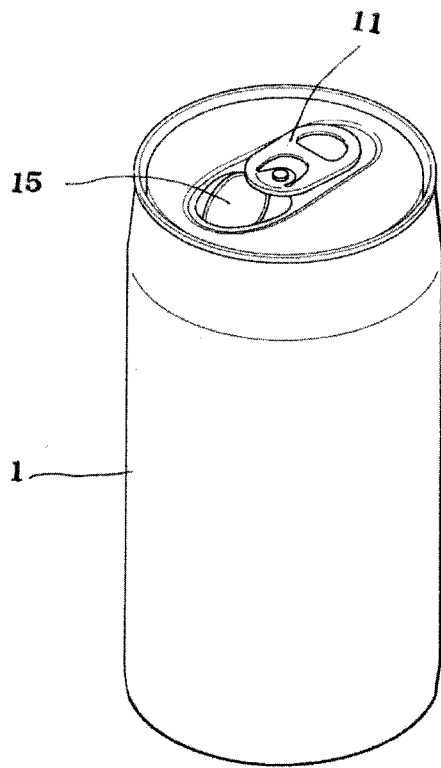


第五圖



第五A圖

(4)



第六圖