
【54】名稱：內附吸管之飲料包裝

【21】申請案號：096204136

【22】申請日：中華民國96(2007)年3月14日

【72】創作人：許世卿；吳昭慶

【71】申請人：修平技術學院 HSIUPING INSTITUTE OF TECHNOLOGY
臺中縣大里市工業路11號

【74】代理人：劉緒倫

1

2

[57]申請專利範圍：

1. 一種內附吸管之飲料包裝，包含有：
一盒體，具有一底面、一頂面以及一環面；該底面、該頂面與該環面共同圈圍出一容置空間；該頂面上具有一吸管孔；

一封蓋，設置於該頂面上，封閉該吸管孔；以及

一吸管，一端具有一連接部；該吸管容置於該盒體之容置空間中，且該連接部與該封蓋之底側連接；藉

此，當拉開該封蓋時，同時會將該吸管自該吸管孔中拉出，並造成該封蓋與該吸管分離，使該吸管到達一可飲用位置。

5. 2. 依據申請專利範圍第1項所述之內附吸管之飲料包裝，其中該吸管之連接部具有一第一邊以及一第二邊，該連接部在該第一邊之壁厚較薄，在該第二邊之壁厚較厚。

10. 3. 依據申請專利範圍第2項所述之內附

吸管之飲料包裝，其中該吸管之連接部的壁厚，由該第一邊至該第二邊逐漸變厚。

4. 依據申請專利範圍第1項所述之內附吸管之飲料包裝，其中該吸管具有一第一段以及一第二段，該吸管之第一段具有該連接部與一膨大部，該膨大部之橫切面直徑大於該第一段其餘部份橫切面直徑；該吸管之第二段頂端設有一收縮部，該收縮部之直徑小於該膨大部之橫切面積直徑，但略大於該吸管第一段其餘部份橫切面積直徑。
5. 依據申請專利範圍第1項所述之內附吸管之飲料包裝，其中該吸管更可由單一管體所構成，該吸管設有一伸縮部，該伸縮部以皺折所構成，可以壓縮或打開皺折而改變該吸管之長度。
6. 依據申請專利範圍第5項所述之內附吸管之飲料包裝，其中該吸管更設有一抵止部位於該吸管之伸縮部下方，該抵止部之直徑大於該吸管孔之直徑。
7. 依據申請專利範圍第1項所述之內附吸管之飲料包裝，其中該盒體之頂

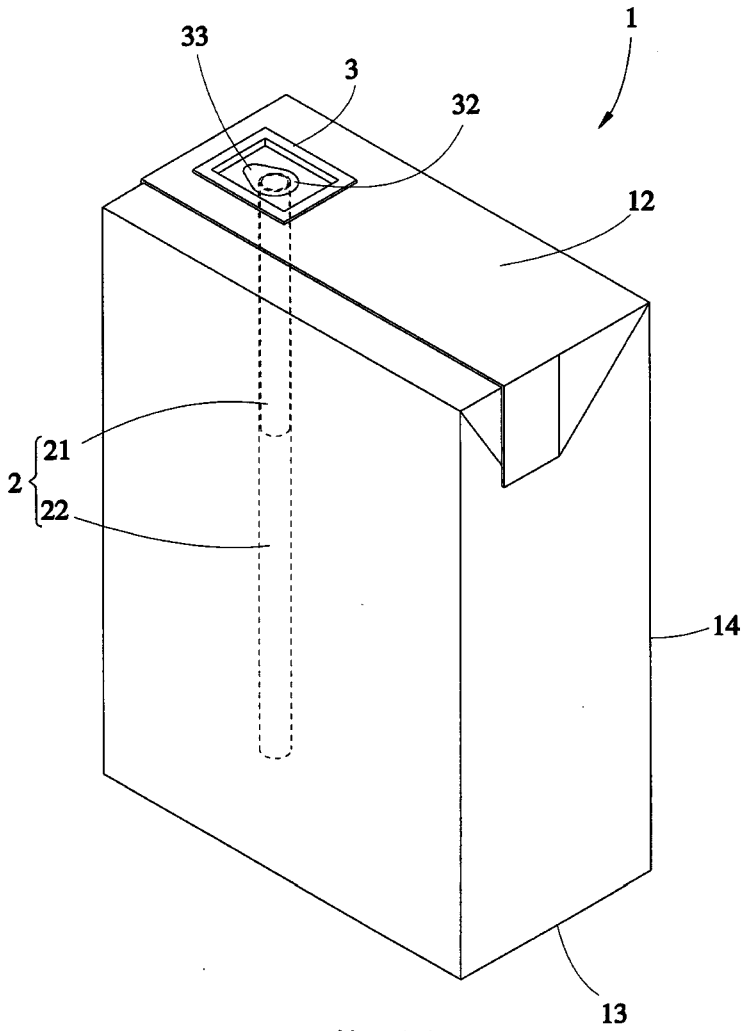
面設有一封蓋座，該吸管孔位於該封蓋座上，該封蓋連接於該封蓋座上。

8. 依據申請專利範圍第2項所述之內附吸管之飲料包裝，其中該封蓋具有一拉引部，該吸管之連接部之第一邊位於該拉引部之一側。

圖式簡單說明：

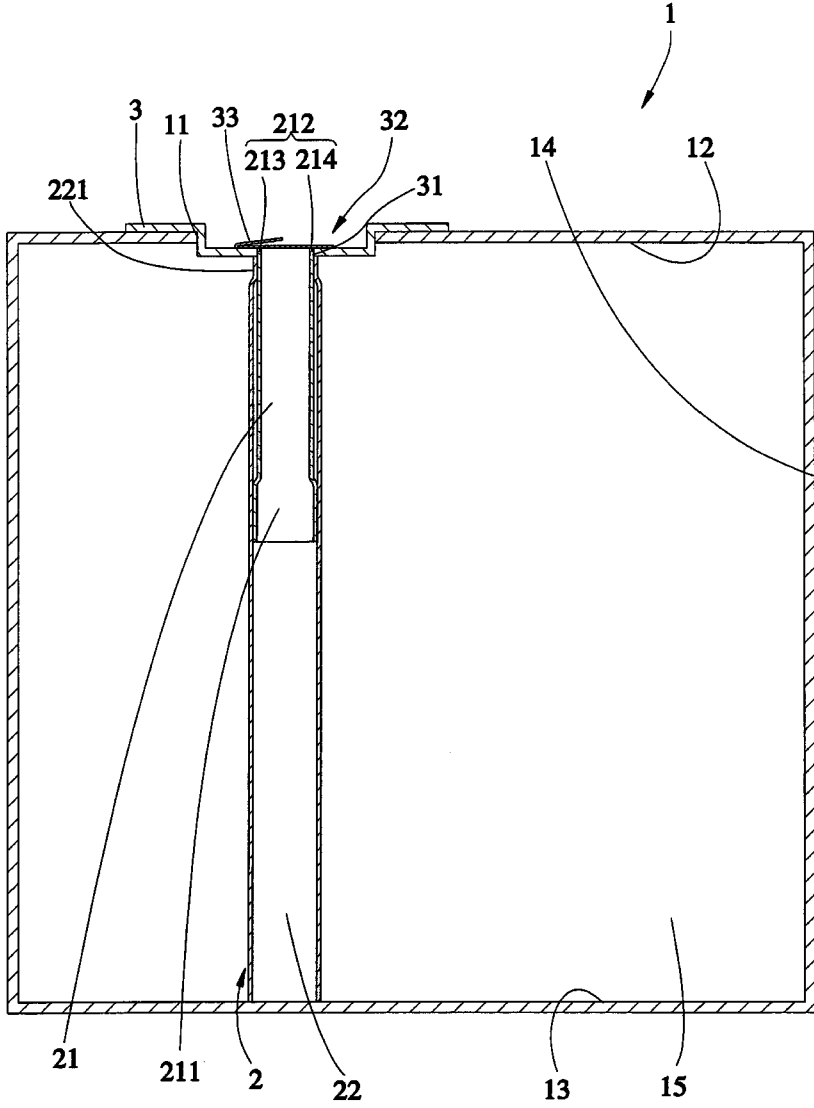
10. 第一圖係本創作第一較佳實施例之立體圖；
15. 第二圖係本創作第一較佳實施例之剖面圖；
20. 第三圖係第二圖之局部放大圖；
25. 第四圖係本創作第一較佳實施例之剖面圖，顯示拉開封蓋之狀態；
- 第五圖係本創作第一較佳實施例之剖面圖，顯示提起吸管狀態；
- 第六圖係本創作第二較佳實施例之剖面圖；
- 第七圖係本創作第二較佳實施例之剖面圖，顯示拉起吸管、吸管未伸長之狀態；以及
- 第八圖係本創作第二較佳實施例之剖面圖，顯示拉開封蓋、吸管伸長之狀態。

(3)



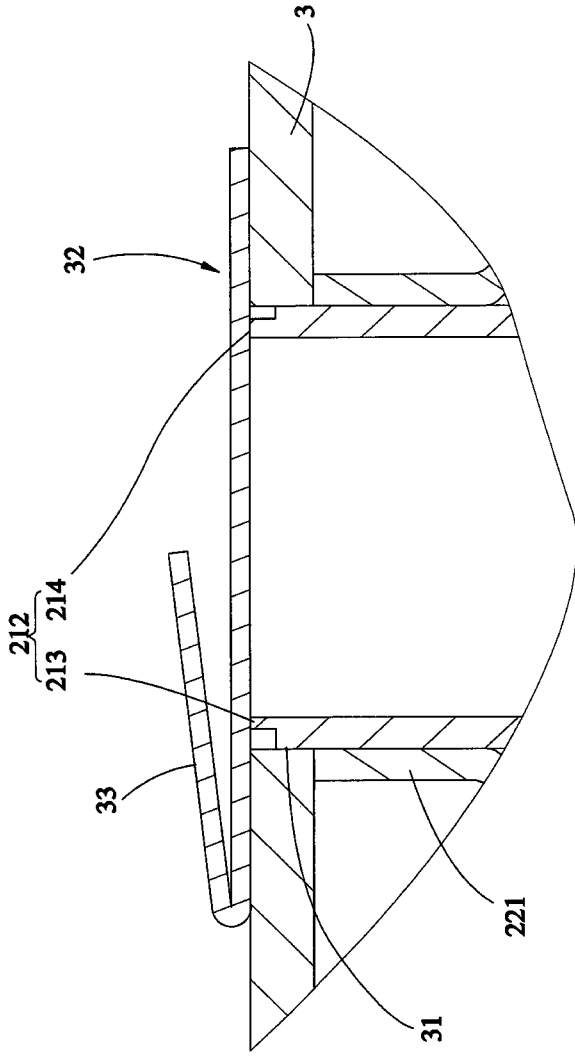
第一圖

(4)



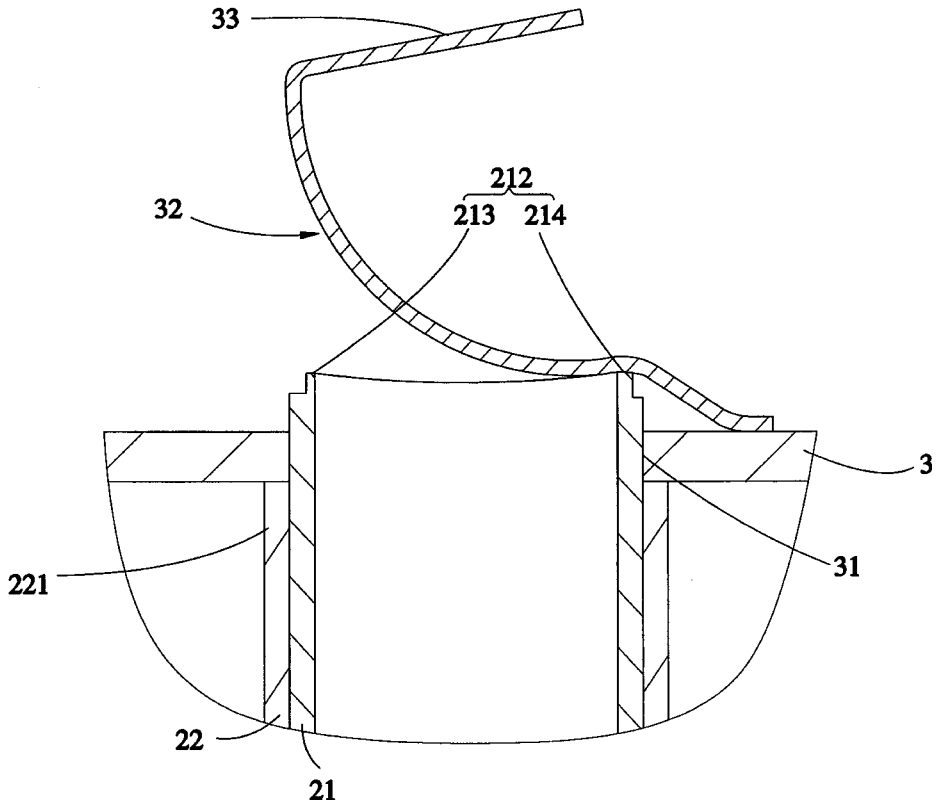
第二圖

(5)



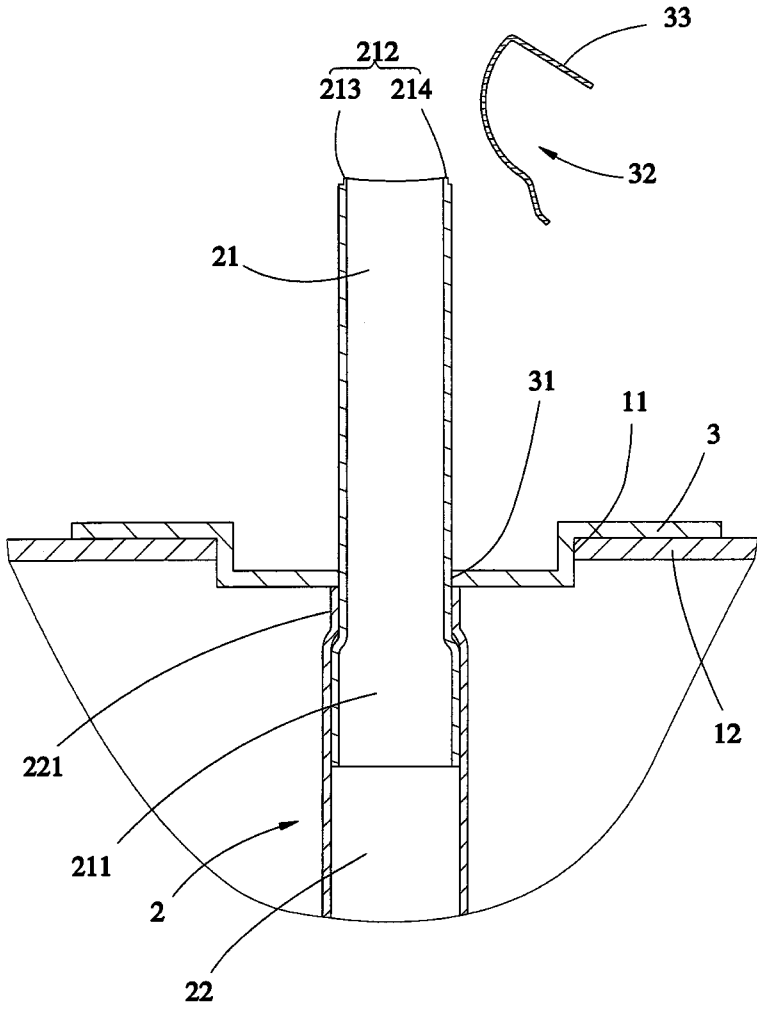
第三圖

(6)

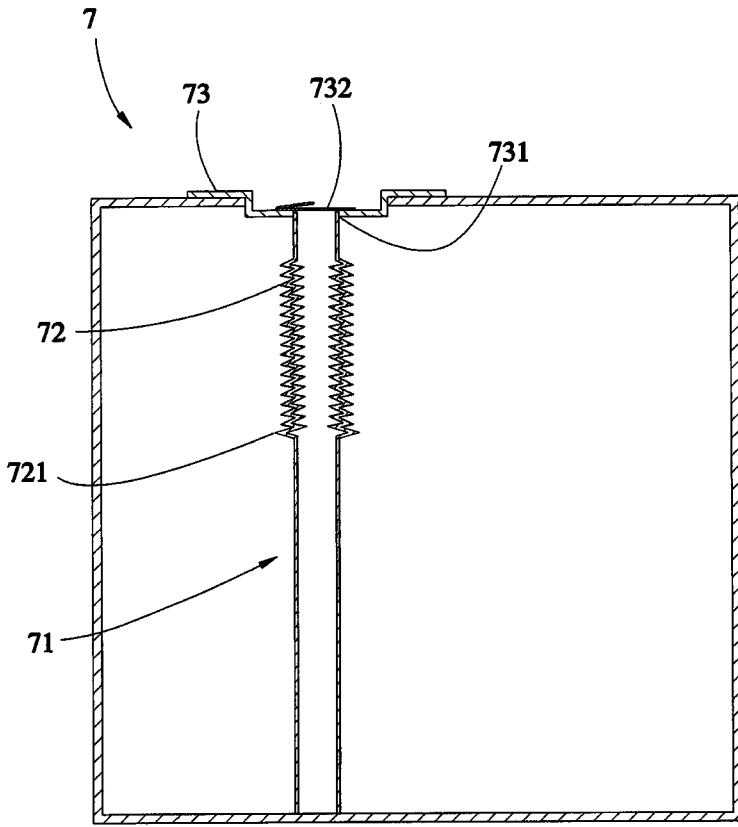


第四圖

(7)

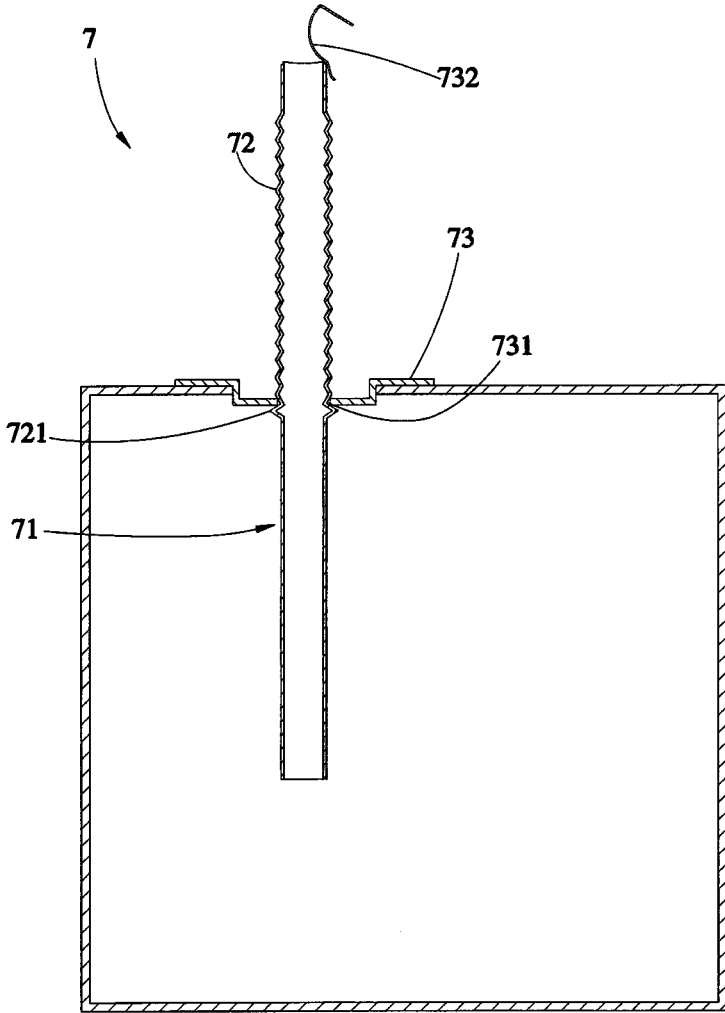


第五圖

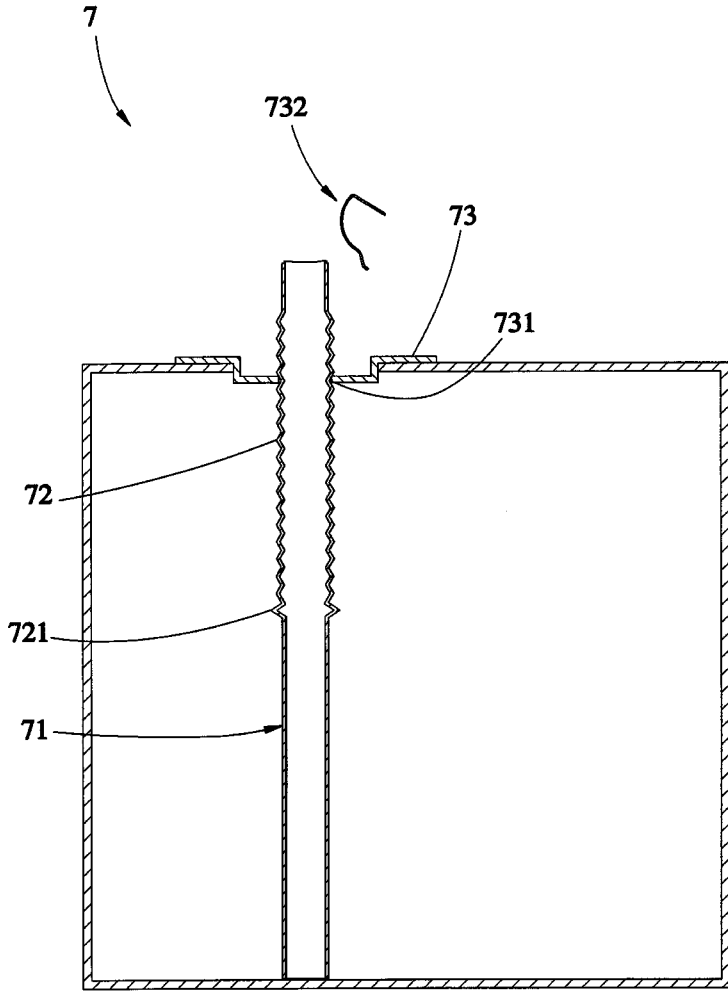


第六圖

(9)



第七圖



第八圖