

【11】證書號數：M321012

【45】公告日：中華民國96(2007)年10月21日

【51】Int. Cl. : **B65D23/00 (2006.01)**

新型 全 5 頁

【54】名稱：飲料瓶訊息彈出裝置

【21】申請案號：096206423

【22】申請日：中華民國96(2007)年4月20日

【72】創作人：謝廷豪；許世卿；蕭凱文；林尚佑；張新瑞；柯俊池；徐嘉君；黃倫真；林劭宸；黃家盈

【71】申請人：修平技術學院 HSIUPING INSTITUTE OF TECHNOLOGY
臺中縣大里市工業路11號

【74】代理人：劉緒倫

1

2

[57]申請專利範圍：

1.一種飲料瓶訊息彈出裝置，包含有：
一容器，具有一開口，該容器內盛裝有液體；
一蓋子，與該容器連結，並封閉該開口；
一吸管，設有至少一浮體以及一訊息；該吸管插入該容器中，使該浮體沒入該容器內的液體中；
藉此，當打開蓋子，該吸管會因該浮體而由該開口向上彈起，使該訊

息顯露。

- 2.依據申請專利範圍第1項所述之一種飲料瓶訊息彈出裝置，其中該吸管上的訊息，在該蓋子蓋合於該容器之開口時，該訊息會被該蓋子遮住。
- 5.
- 3.依據申請專利範圍第1項所述之一種飲料瓶訊息彈出裝置，其中該吸管上的訊息是以印刷的方式設於該吸
10. 管。

- 4. 依據申請專利範圍第1項所述之一種飲料瓶訊息彈出裝置，其中該吸管上的訊息是以黏貼的方式設於該吸管。
- 5. 依據申請專利範圍第4項所述之一種飲料瓶訊息彈出裝置，其中該訊息為一貼片，黏貼於該吸管靠上端處。
- 6. 依據申請專利範圍第1項所述之一種飲料瓶訊息彈出裝置，其中該吸管之浮體，其密度較該容器內盛裝液體的密度為小。

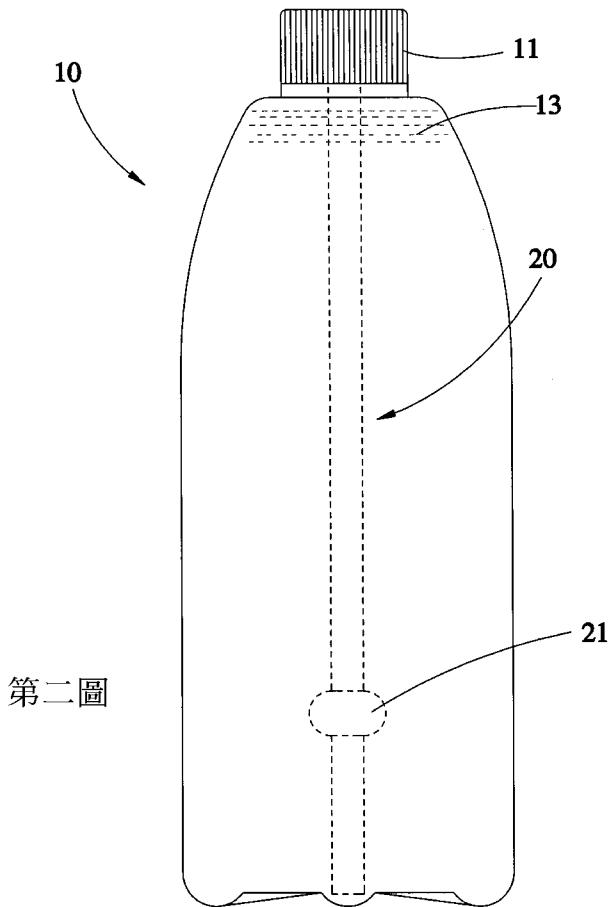
圖式簡單說明：

第一圖係為本創作之一較佳實施例之分解圖；

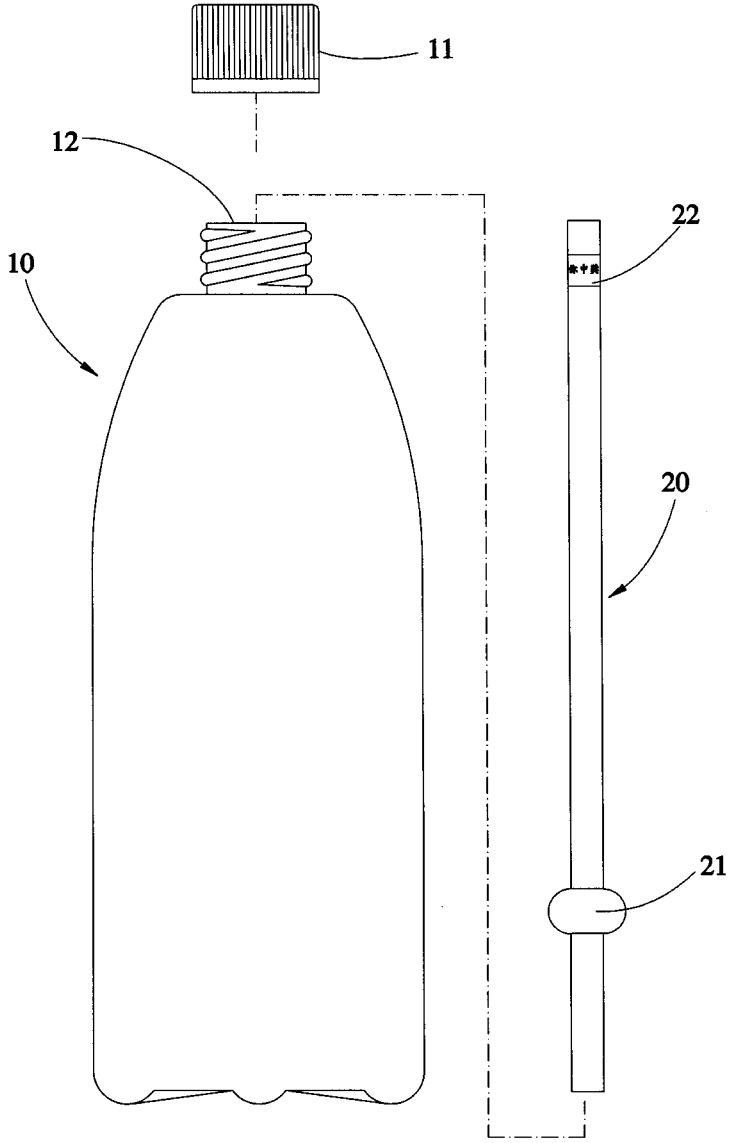
第二圖係為本創作之一較佳實施例之側視圖；顯示訊息被遮蔽之狀態；

第三圖係為本創作之一較佳實施例之側視圖，顯示訊息顯露之狀態，以及

10. 第四圖係為第三圖之部份放大圖。

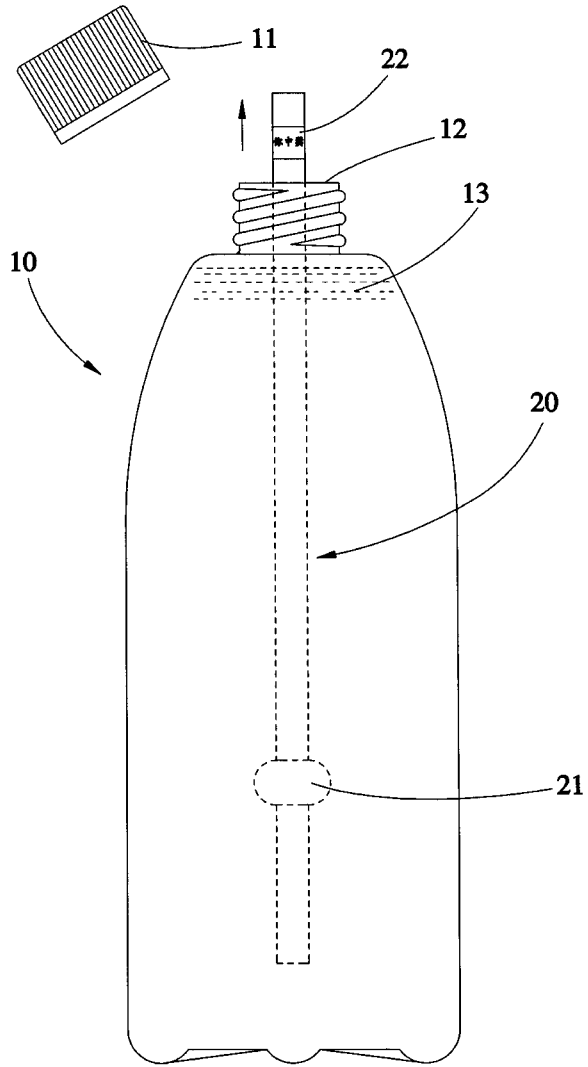


(3)



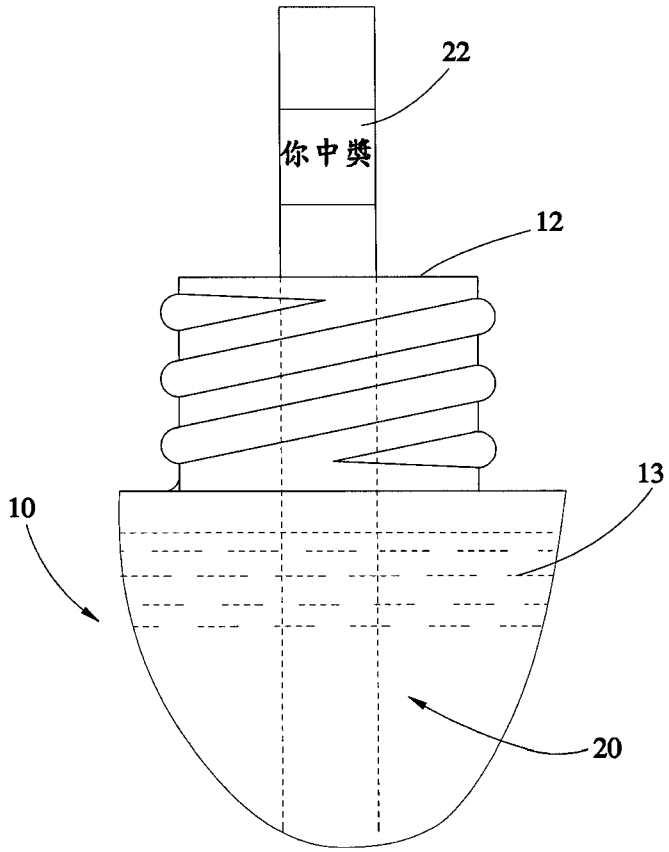
第一圖

(4)



第三圖

(5)



第四圖

