

【19】中華民國

【12】專利公報 (S)

【11】證書號數：D126918

【45】公告日：中華民國98(2009)年1月1日

【51】LOC. (8) Cl. : 28-03

新式樣

全 3 頁

【54】名稱：化妝盒

FACE-PAINTING BOX

【21】申請案號：096302608

【22】申請日：中華民國96(2007)年5月10日

【72】創作人：蔡東憲 TSAI, TUNGHSIEN；江俊顯 CHIANG, JIUNNSHEAN；蔡德昌 TSAI, TECHANG；陳恒輝 CHEN, HENGHUI；楊伯華 YANG, PAOHWA；劉南明 LIU, NUNMING；江可達 CHINAG, KOTA；丘世衡 CHIU, SHYHHERNG；周志忠 CHOU, CHIHCHUNG

【71】申請人：修平技術學院 HSIUPING INSTITUTE OF TECHNOLOGY  
臺中縣大里市工業路11號

【74】代理人：蔡坤財；李世章

【56】參考文獻：

TW 201607

TW 240905

JP D1238685

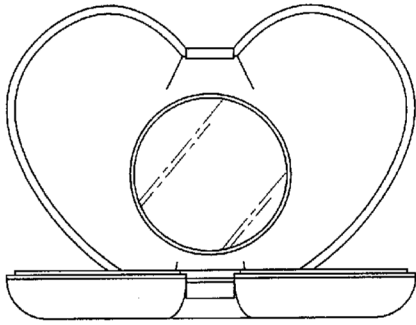
US D252590

2001年出版「Trade Yellow Pages」第1080頁

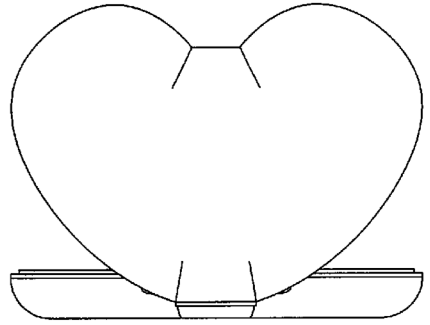


立體圖(代表圖)

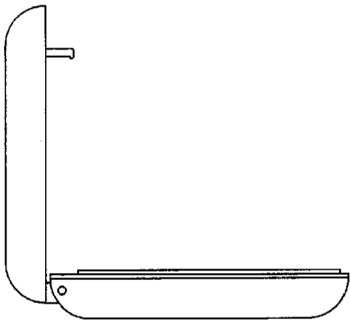
(2)



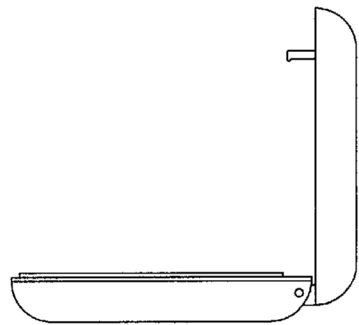
前視圖



後視圖

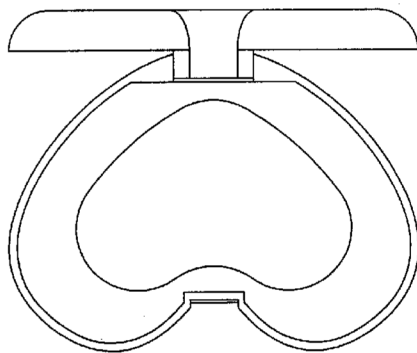


左側視圖

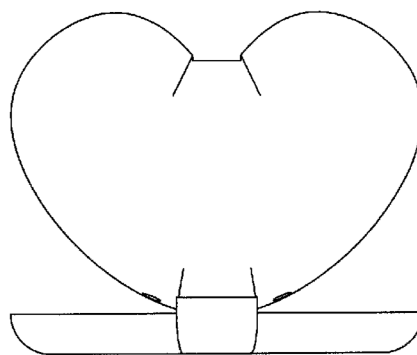


右側視圖

(3)



俯視圖



仰視圖

