

【54】名稱：靴帶式電壓位準轉換器

A BOOTSTRAPPED-TYPE VOLTAGE LEVEL CONVERTER

【21】申請案號：096220184

【22】申請日：中華民國96(2007)年11月29日

【72】創作人：余建政 YU, CHIEN CHENG

【71】申請人：修平技術學院 HSIUPING INSTITUTE OF TECHNOLOGY
臺中縣大里市工業路11號

【74】代理人：

1

[57]申請專利範圍：

1. 一種靴帶式電壓位準轉換器，用以將一第一信號轉換為一第二信號，包含有：

一第一輸入端(IN)，用以提供一輸入電壓信號；

一第二輸入端(INB)，用以提供一反相的輸入電壓信號；

一輸出端(OUT)，用以輸出該第二信號；

一第一節點(B)，用來做為第一靴帶

2

電晶體(MB1)的充放電節點；

一第二節點(X)，用以輸出該第二信號的反相信號；

一第一電源電壓，用以提供電壓位準轉換器所需之第一高電位電壓(VDDH)；

一第二電源電壓，用以提供電壓位準轉換器所需之第二高電位電壓(VDDL)；

10. 該第二高電位電壓(VDDL)之位準係

小於該第一高電位電壓(VDDH)之位準；

一反相器(INV)，用來接受輸入電壓(V(IN))信號，並提供一個與輸入電壓信號反相的信號至第二輸入端(INB)；

一控制電路(1)，用來做為輸入電壓(V(IN))信號的反相器之用；

一回授電晶體(2)，該回授電晶體係做為位準復原之用，其係由一第一PMOS電晶體(MP1)所組成，其源極連接至第一高電位電壓(VDDH)，其汲極連接至第三PMOS電晶體(MP3)的源極以及第一節點(B)，而其閘極則接至輸出端(OUT)；

一拉升電晶體(3)，用來接受第二節點(X)所提供的信號，其係由一第二PMOS電晶體(MP2)組成，其源極連接至第一高電位電壓(VDDH)，其汲極連接至第二NMOS電晶體(MN2)的汲極、第二靴帶電晶體(MB2)的閘極以及輸出端(OUT)，而其閘極則連接至第二節點(X)；

一拉降電晶體(4)，用來接受反相器(INV)所提供的信號，其係由一第二NMOS電晶體(MN2)組成，其源極連接至第一輸入端(IN)，其汲極連接至第二PMOS電晶體(MP2)的汲極、第二靴帶電晶體(MB2)的閘極以及輸出端(OUT)，而其閘極則連接至第二輸入端(INB)；

一第一靴帶電晶體(MB1)，用來對第一節點(B)進行充放電，其係由一NMOS電晶體組成，其源極、汲極和基體連接在一起，並連接至第二輸入端(INB)，而其閘極則連接至第一節點(B)；以及

一第二靴帶電晶體(MB2)，用來對輸出端(OUT)進行充放電，其係由一

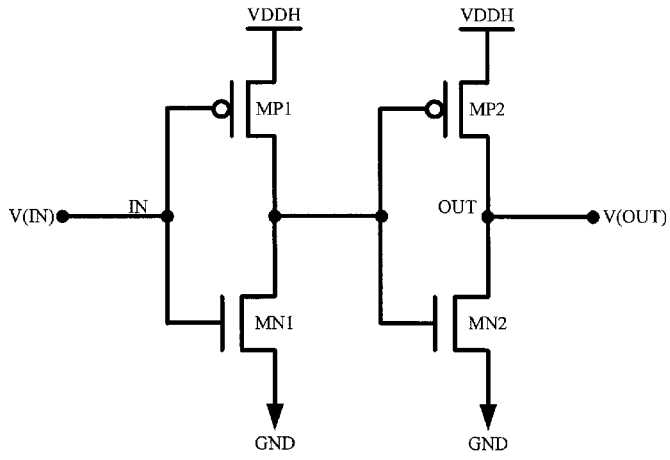
NMOS電晶體組成，其源極、汲極和基體連接在一起，並連接至第一輸入端(IN)，而其閘極則連接至輸出端(OUT)；

5. 其中該控制電路(1)更包含：
 - 一第三PMOS電晶體(MP3)，其源極連接至第一PMOS電晶體(MP1)的汲極以及第一節點(B)，其汲極連接至第一NMOS電晶體(MN1)的汲極以及第二節點(X)，而其閘極接至第一輸入端(IN)；以及
 - 一第一NMOS電晶體(MN1)，其源極連接至地(GND)，其汲極連接至第三PMOS電晶體(MP3)的汲極以及第二節點(X)，而其閘極則連接至第一輸入端(IN)。
2. 如申請專利範圍第1項所述的靴帶式電壓位準轉換器，其中該第一信號的振幅為0伏特至該第二高電位電壓(VDDL)之間。
3. 如申請專利範圍第2項所述的靴帶式電壓位準轉換器，其中該第二信號的振幅為0伏特至該第一高電位電壓(VDDH)之間。
4. 如申請專利範圍第3項所述的靴帶式電壓位準轉換器，其中該反相器的電壓源為該第二高電位電壓(VDDL)。

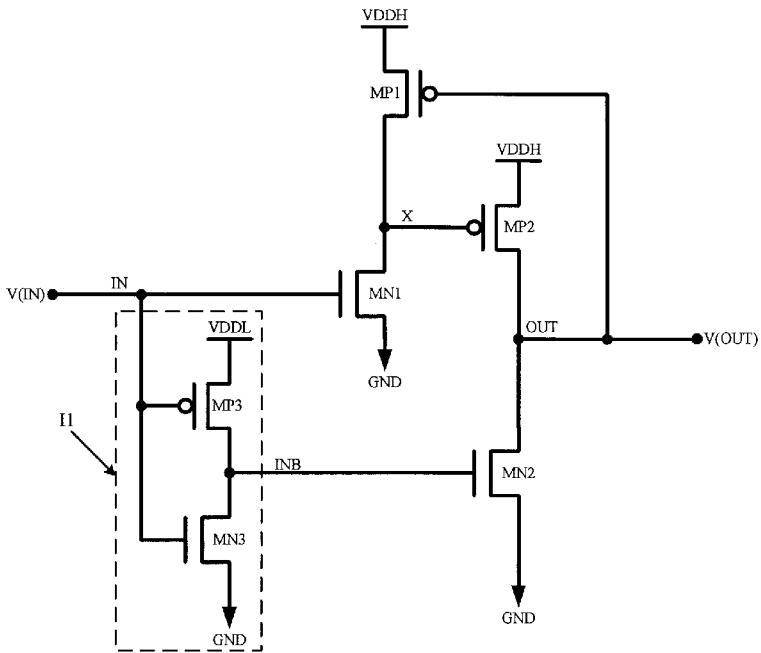
圖式簡單說明：

30. 第1圖係顯示第一先前技術中電壓位準轉換器之電路圖；
- 第2圖係顯示第二先前技術中電壓位準轉換器之電路圖；
- 第3圖係顯示本創作較佳實施例之電壓位準轉換器之電路圖；
35. 第4圖係顯示本創作較佳實施例之輸入電壓信號及輸出電壓信號之暫態分析時序圖；

(3)

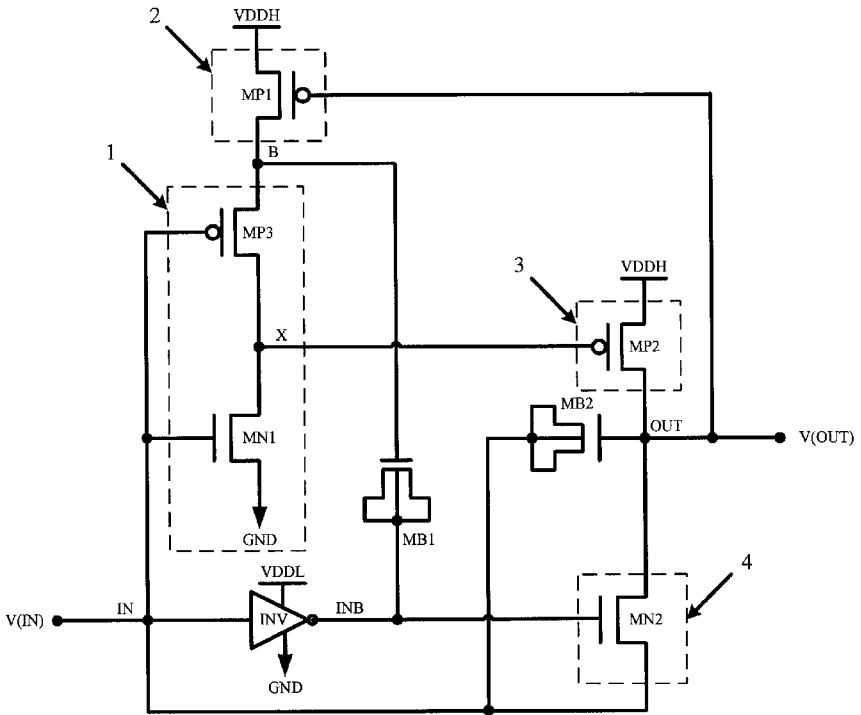


第 1 圖

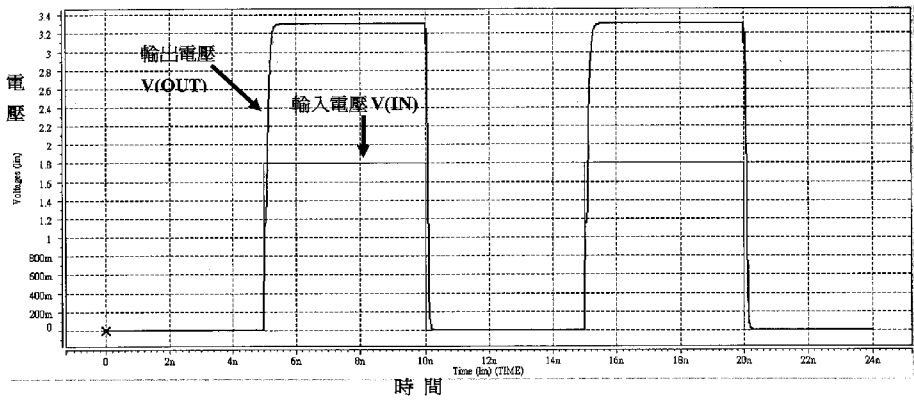


第 2 圖

(4)



第 3 圖



第 4 圖