
【54】名稱：車輪振動頻率偵測裝置

【21】申請案號：097200105

【22】申請日：中華民國97(2008)年1月3日

【72】創作人：張浮明；王宏智

【71】申請人：修平技術學院 HSIUPING INSTITUTE OF TECHNOLOGY
臺中縣大里市工業路11號

【74】代理人：

1

2

[57]申請專利範圍：

1. 一種車輪振動頻率偵測裝置，其主要係經由裝置於輪圈槽體內之微型感應器，測量車輛於行駛時車輪的振動頻率，並透過控制比較器之處理，將振動頻率輸出於顯示裝置上，為其特徵者。
2. 依據申請專利範圍第1項所述之「車輪振動頻率偵測裝置」，該微型感應器以相對位置裝設。
3. 依據申請專利範圍第1項所述之「車輪振動頻率偵測裝置」，該微型感應器得視需求增減其裝設數量者。
4. 依據申請專利範圍第1項所述之「車輪振動頻率偵測裝置」，該顯示裝置得以顯示燈表示。
5. 依據申請專利範圍第1項所述之「車輪振動頻率偵測裝置」，該顯示裝置得以警示燈顯示。
6. 依據申請專利範圍第1項所述之「車輪振動頻率偵測裝置」，該顯示裝置

(2)

3

4

得視需求裝設於車輛之任意位置。

7.依據申請專利範圍第1項所述之「車輪振動頻率偵測裝置」，該顯示裝置可為車輛儀表板內之一顯示單元。

圖式簡單說明：

第1圖：係本創作之裝置組合狀態示意圖。

第2圖：係本創作之微型感應器內部裝置示意圖。

第3-1圖：係本創作微型感應器內部裝置動作示意圖1。

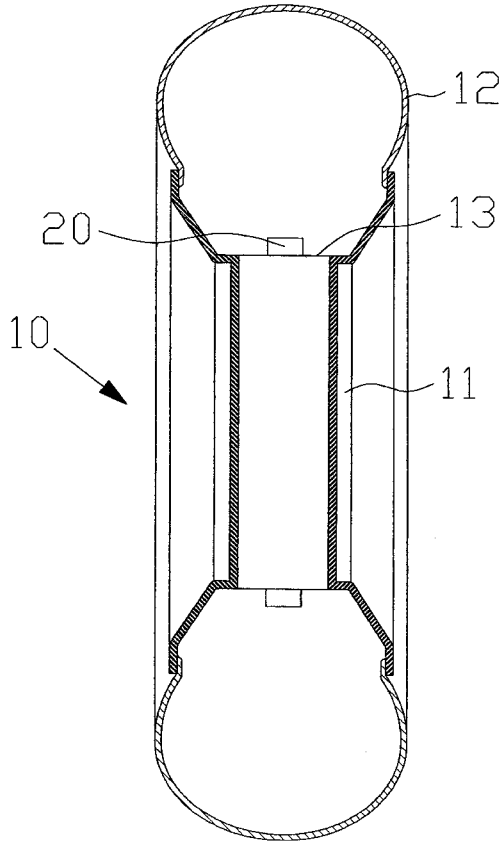
第3-2圖：係本創作微型感應器內部裝置動作示意圖2。

第4圖：係本創作之系統動作流程圖。

5. 第5-1圖：係本創作之顯示標準比對圖。

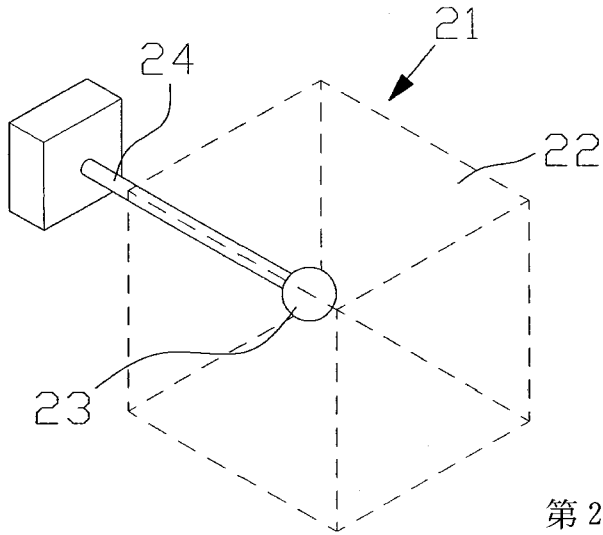
第5-2圖：係本創作之顯示狀態實施例1。

10. 第6圖：係本創作之顯示狀態實施例2。

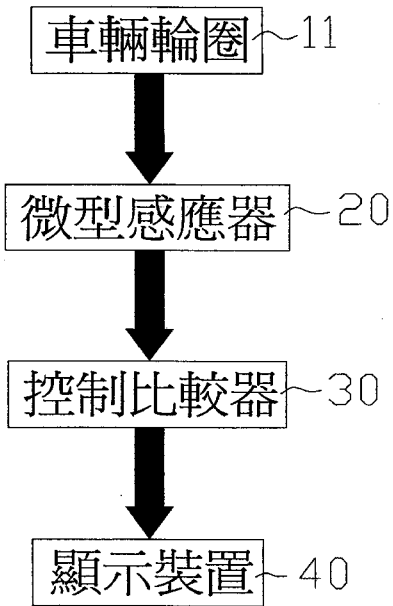


第1圖

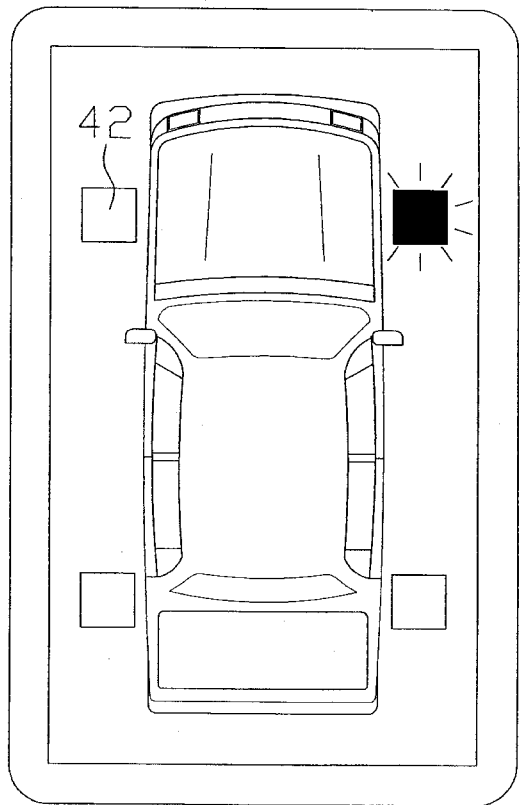
(3)



第 2 圖

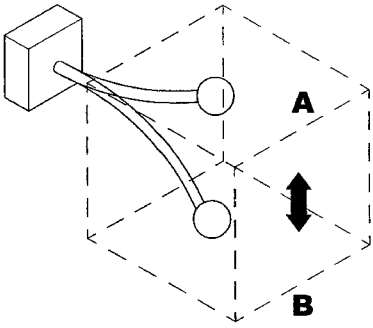


第 4 圖

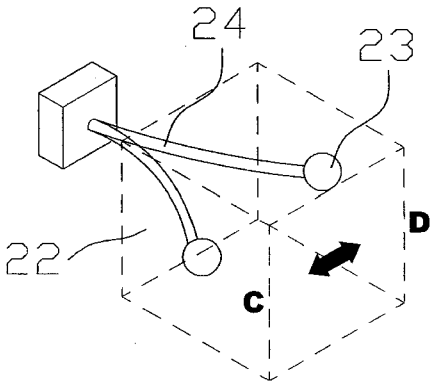


第 6 圖

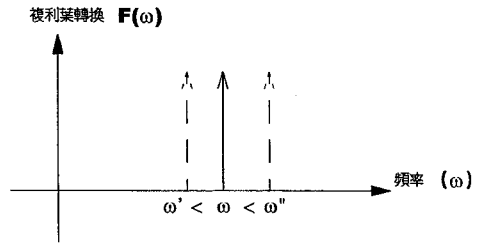
(4)



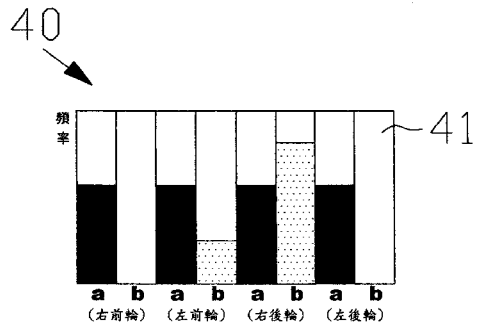
第 3-1 圖



第 3-2 圖



第 5-1 圖



第 5-2 圖