

---

【54】名稱：工具台車

【21】申請案號：097208428

【22】申請日：中華民國97(2008)年5月15日

【72】創作人：劉鎮源

【71】申請人：修平技術學院 HSIUPING INSTITUTE OF TECHNOLOGY  
臺中縣大里市工業路11號

【74】代理人：劉紀盛；謝金原

1

2

[57]申請專利範圍：

1.一種工具台車，包括：

一工具櫃，其下半部設有至少一置物盒及若干置物抽屜，其上半部設有若干置物層架，該工具櫃底部設有若干移動輪；以及

一吊掛架，其底部設有若干移動輪，該吊掛架具有一鏤空的下半部，其上半部係樞設有一板體，該板體的中央垂直樞軸係樞設在該吊掛架上半部的中央位置，該板體上

設有多數個掛鉤；

其中當該吊掛架與該工具櫃相互樞轉蓋合時，係由該板體蓋住該工具櫃上半部的置物層架，而形成一封閉櫃體。

- 5.
- 2.依據申請專利範圍第1項所述之工具台車，其中，該工具櫃及該吊掛架可相互樞轉而呈L型展開。
- 3.依據申請專利範圍第1項所述之工具台車，其中，該工具櫃下半部遠離
- 10.

(2)

3

於該吊掛架的一側，更設置一可開合的廢棄物收集區。

4. 依據申請專利範圍第1項所述之工具台車，其中，該吊掛架遠離與該工具櫃樞接處之頂部，更可設置一燈組。
5. 依據申請專利範圍第4項所述之工具台車，其中，該燈組具有一可彎曲的燈架。
6. 依據申請專利範圍第1項所述之工具台車，在該工具櫃及該吊掛架樞接處的一側，更設置有一把手。

4

圖式簡單說明：

圖1，係表示本創作一實施例於展開時之結構圖；

5. 圖2，係表示本創作該實施例於蓋合時之結構圖；

圖3，係表示本創作廢棄物收集區的示意圖；

圖4，係表示本創作板體樞轉的示意圖；以及

10. 圖5，係本創作設置燈組的示意圖。

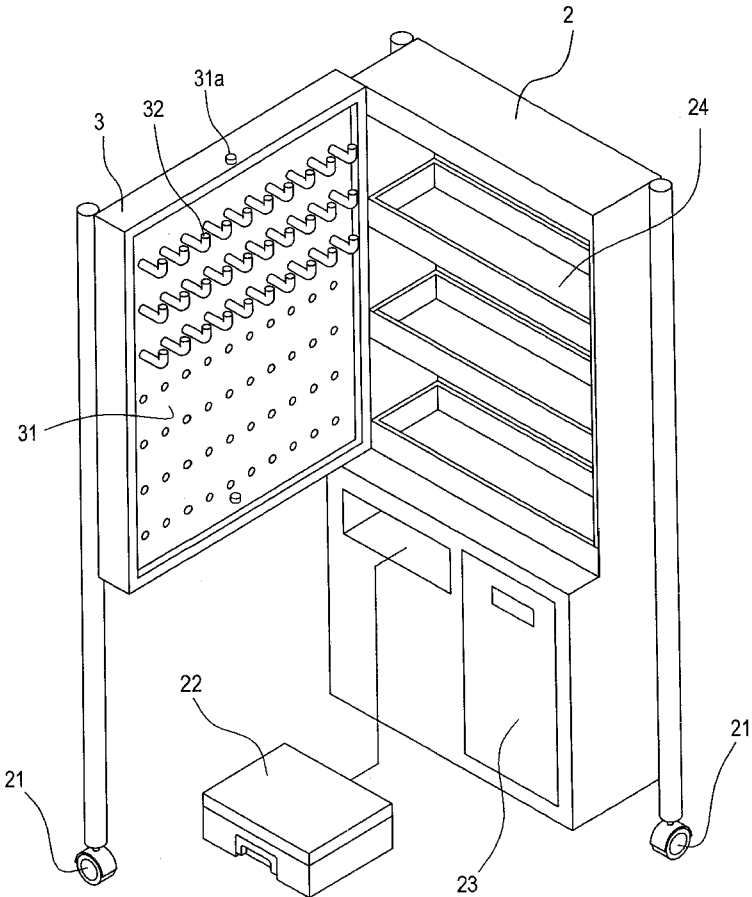


圖 1

(3)

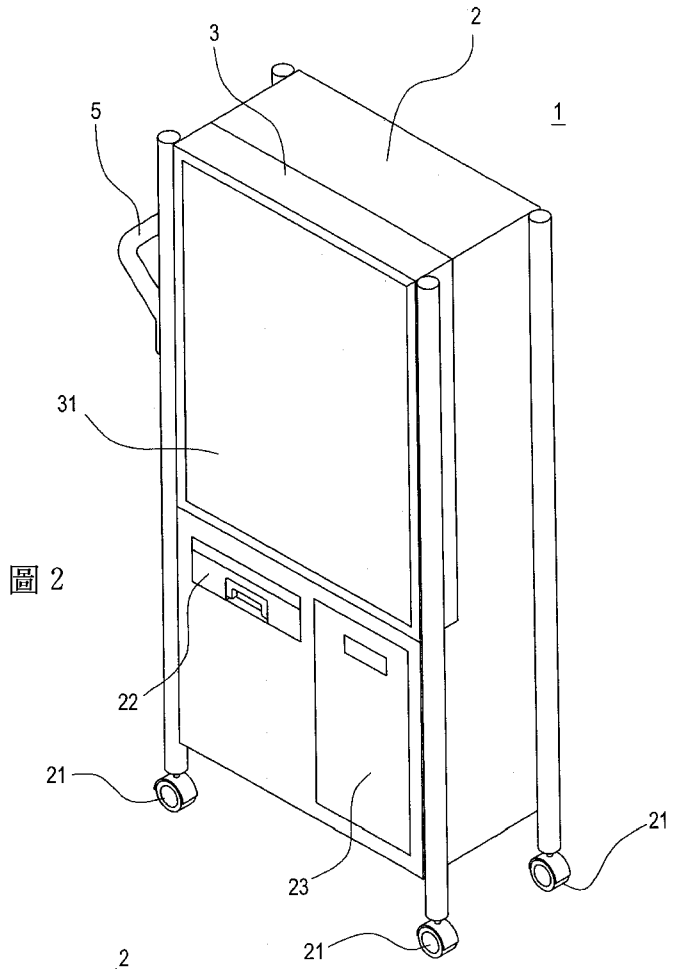


圖 2

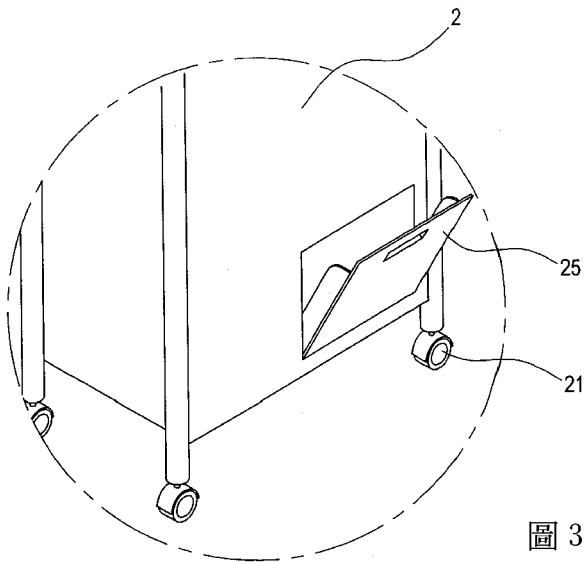


圖 3

(4)

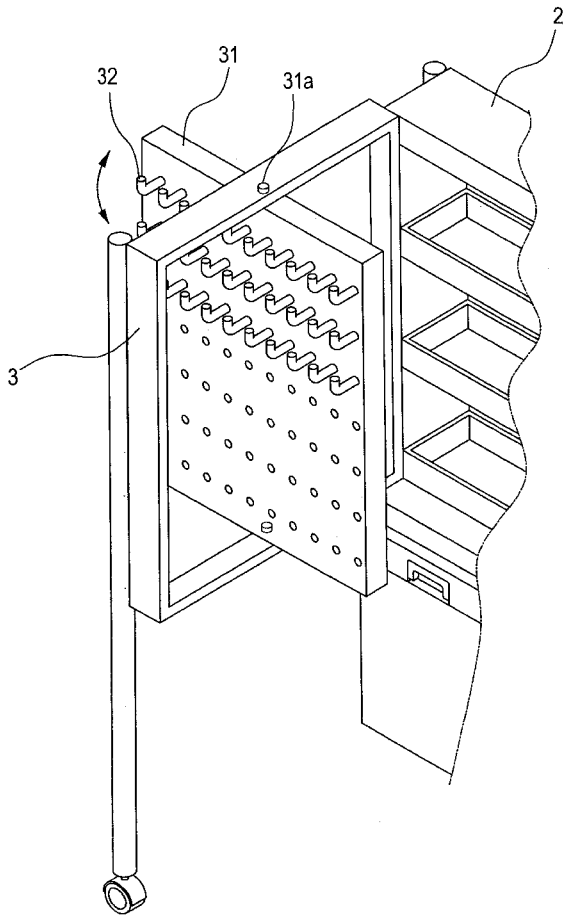


圖 4

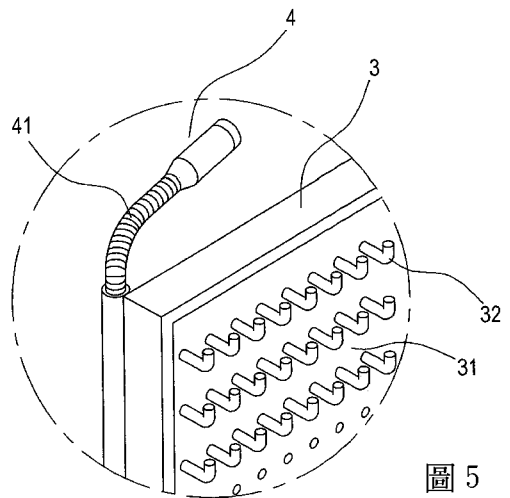


圖 5