

【11】證書號數：M357898

【45】公告日：中華民國98(2009)年6月1日

【51】Int. Cl. : **A47B3/06 (2006.01)**

新型 全 3 頁

【54】名稱：嵌接式桌體結構

【21】申請案號：097223842

【22】申請日：中華民國97(2008)年12月31日

【72】創作人：劉鎮源 LIU, CHEN YUAN

【71】申請人：修平技術學院 HSIUPING INSTITUTE OF TECHNOLOGY
臺中縣大里市工業路11號

【74】代理人：劉紀盛；謝金原

1

2

[57]申請專利範圍：

1. 一種嵌接式桌體結構，其係由一架體與一桌面所組成，該架體係由四支腳架、四支橫樑、四支直樑以及一以上之補強樑相互嵌接所組成，各該橫樑與直樑係兩兩一組間隔地相互嵌接，且各支腳架是被嵌接在兩兩一組的橫樑與直樑之間，並且四支腳架的頂端均高於橫樑與直樑以供該桌面靠抵置放，且該補強樑係嵌接於兩兩一組之橫樑之間。
2. 依申請專利範圍第1項所述之嵌接式桌體結構，其中各腳架頂端分別設置一軟墊以供該桌面靠抵置放。
3. 依申請專利範圍第1項所述之嵌接式桌體結構，其中各該腳架、橫樑、直樑以及補強樑均為木製品。
4. 依申請專利範圍第1項所述之嵌接式桌體結構，其中各腳架鄰近頂端的一段兩側分別對應各橫樑開設一第一凹槽，以供各橫樑嵌接；而各橫
- 5.
- 10.

(2)

3

樑與腳架兩側緊鄰處對應各直樑分別設有一第二凹槽，且各直樑對應各橫樑分別設有一第三凹槽，使各該橫樑與直樑藉由第二凹槽與第三凹槽相互嵌接，且使腳架被嵌接在相互間隔的橫樑與直樑之間；各橫樑中段對應補強樑設有一第四凹槽，而該補強樑則對應各橫樑分別

4

設有一第五凹槽，使各橫樑與各補強樑藉由第四凹槽與第五凹槽相互嵌接。

圖式簡單說明：

5. 圖1係本創作之立體外觀圖；
圖2係本創作之側視圖；及
圖3係本創作之局部立體分解圖。

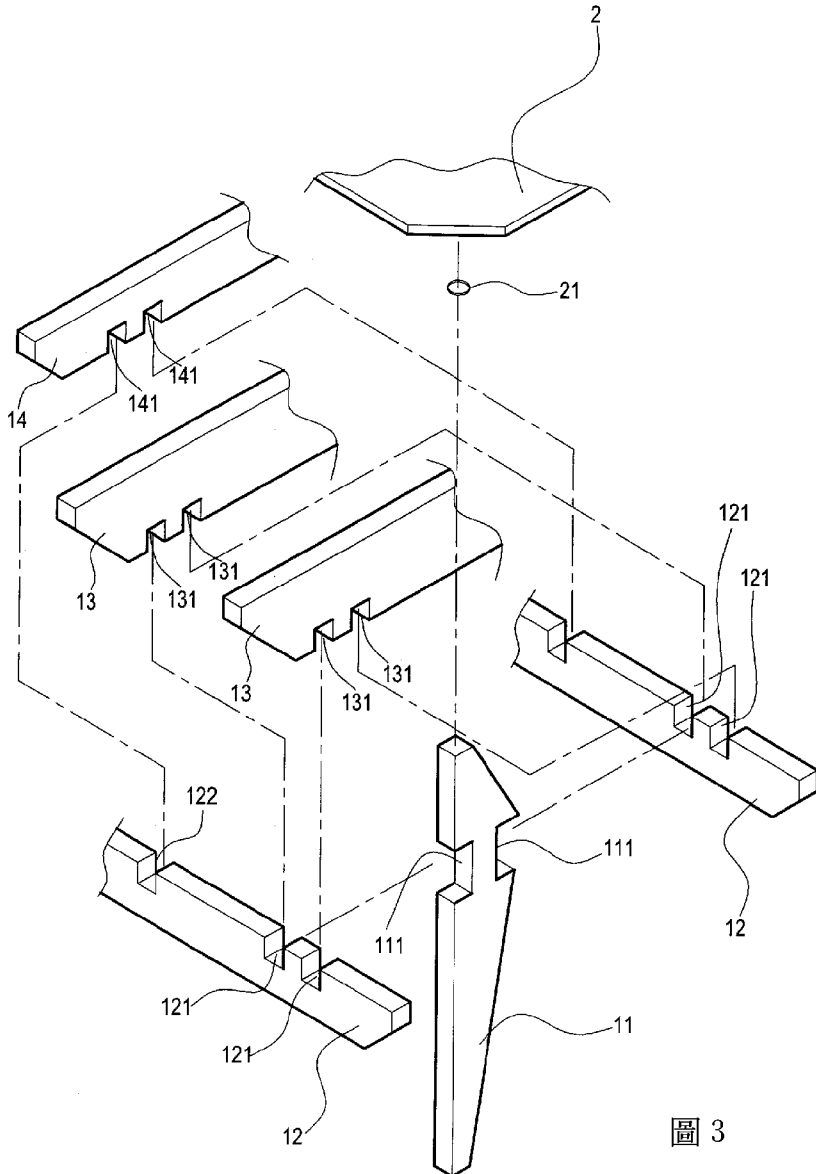


圖 3

(3)

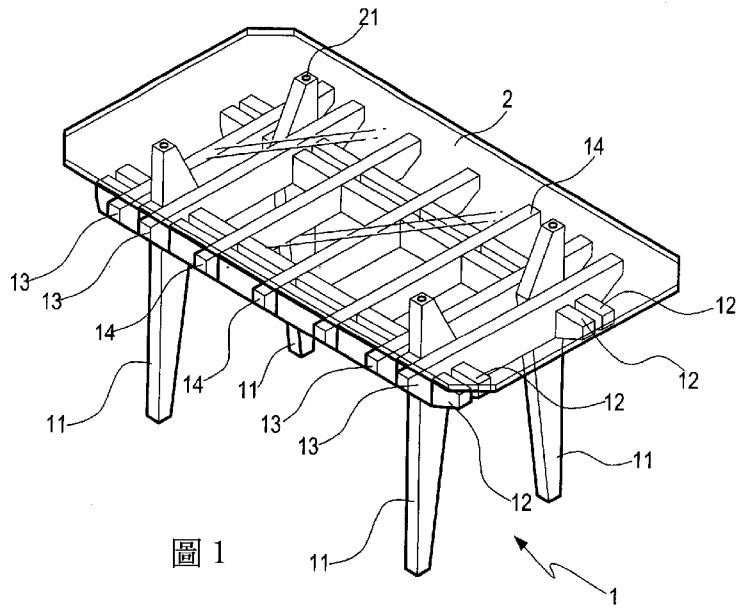


圖 1

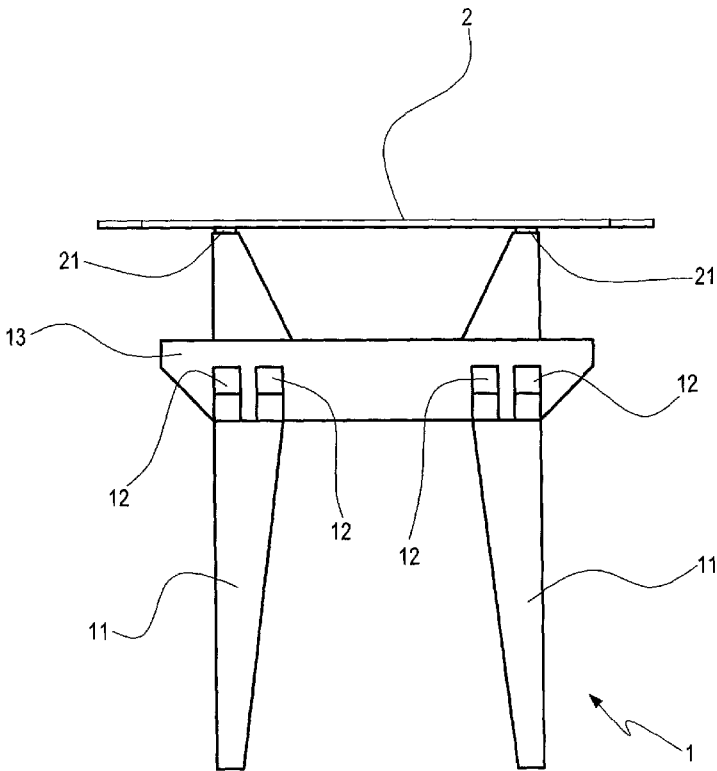


圖 2

