
【54】名稱：肩射式水火箭發射架

【21】申請案號：097211676

【22】申請日：中華民國97(2008)年7月1日

【72】創作人：江奕旋；黃煒翔

【71】申請人：修平技術學院 HSIUPING INSTITUTE OF TECHNOLOGY
臺中縣大里市工業路11號

【74】代理人：劉紀盛；謝金原

1

2

[57]申請專利範圍：

1. 一種肩射式水火箭發射架，其具有一筒體，該筒體具有一貫穿之通道，且其兩端分別為一射出端與一排放端，該筒體內緣固設一發射組件可供水火箭組卸及充填，且該筒體週緣開設有數個導槽，各導槽均由該射出端軸向延伸至鄰近該發射組件處，而該筒体外緣設有一握柄，並且該發射組件連設有一扳機以供使用者操作。
2. 依申請專利範圍第1項所述之肩射式水火箭發射架，其中該發射組件連設有一充填管路，該充填管路係延伸至該筒体外，俾以對組設於該發射組件之水火箭進行充填。
3. 依申請專利範圍第2項所述之肩射式水火箭發射架，其中該充填管路遠離該發射組件之一端設有一快速接頭。
4. 依申請專利範圍第3項所述之肩射式

(2)

3

水火箭發射架，其中該快速接頭係結合固定於該筒體上。

5. 依申請專利範圍第1項所述之肩射式水火箭發射架，其中該扳機係設置於該握柄。
6. 依申請專利範圍第1項所述之肩射式水火箭發射架，其中該扳機係設置於該筒體外緣。
7. 依申請專利範圍第1項所述之肩射式水火箭發射架，其中該發射組件係藉由一框架固定於該筒體內緣。
8. 依申請專利範圍第7項所述之肩射式水火箭發射架，其中該框架具有一環部以供該發射組件結合，且該框

4

架具有多數由該環部向外呈放射狀延伸之肋，並由各肋結合固定於該筒體內緣。

9. 依申請專利範圍第1項所述之肩射式水火箭發射架，其中該通道之內徑係與該水火箭相配合，以供水火箭置入或射出。

圖式簡單說明：

- 圖1 係本創作之立體外觀圖；
10. 圖2 係本創作之局部結構剖視示意圖；以及
- 圖3 係本創作之使用狀態示意圖。

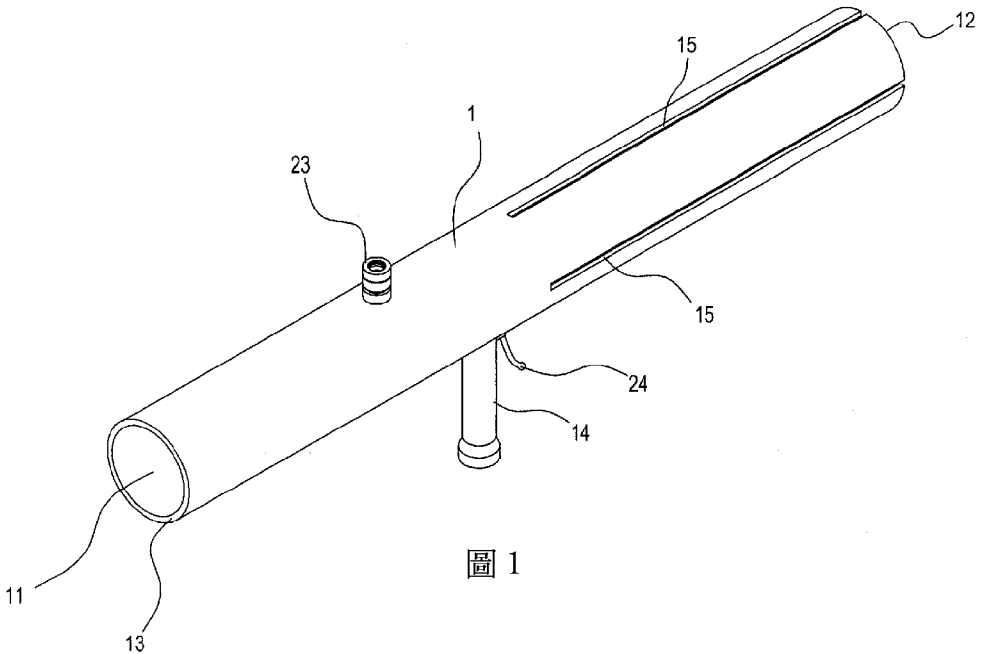


圖 1

(3)

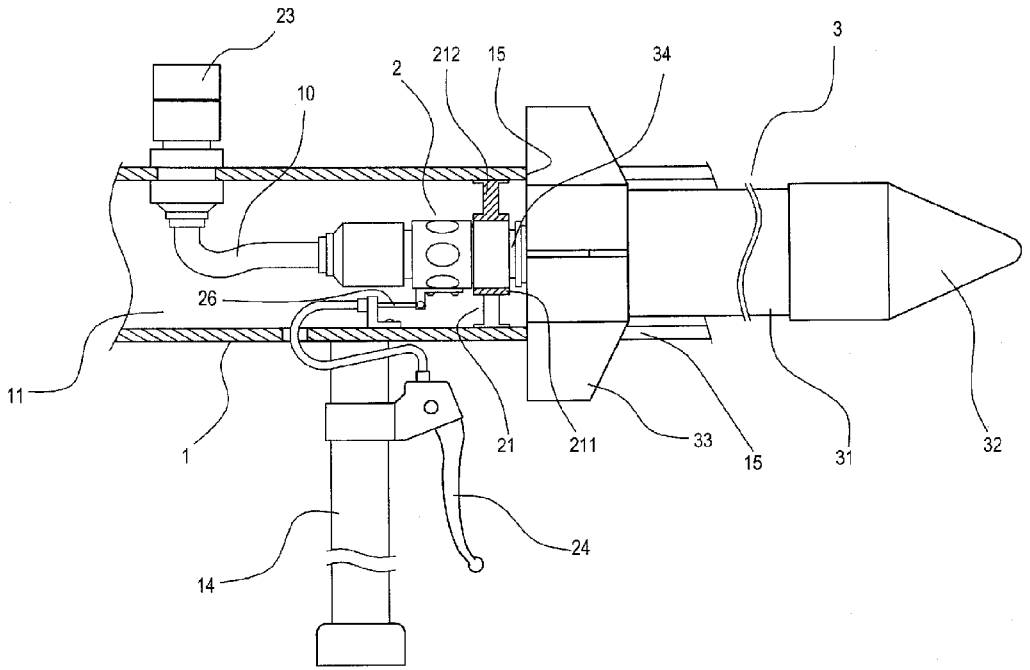


圖 2

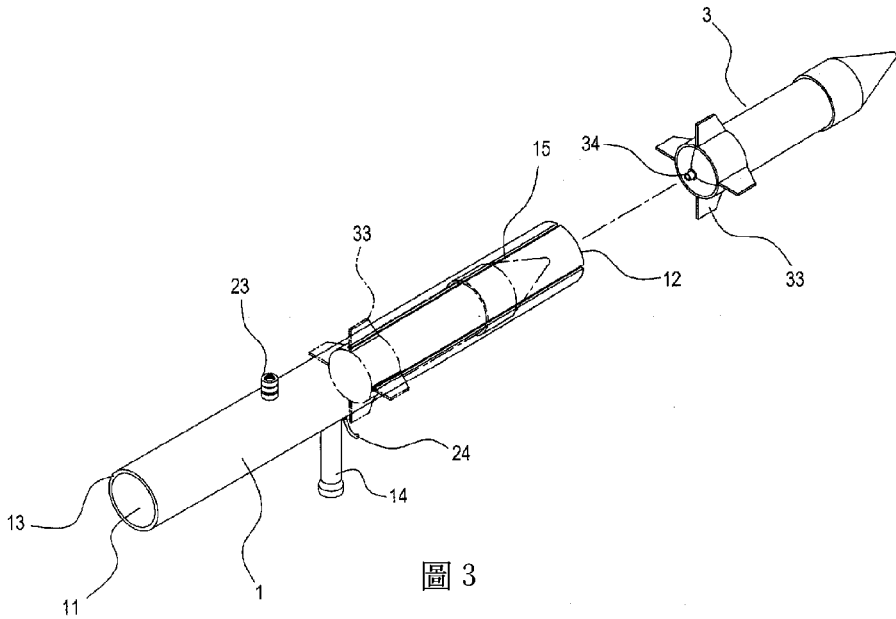


圖 3

