

【11】證書號數：I362651

【45】公告日：中華民國 101 (2012) 年 04 月 21 日

【51】Int. Cl.： G10H3/06 (2006.01)

發明

全 3 頁

【54】名稱：光電感應音樂盒

【21】申請案號：097138497

【22】申請日：中華民國 97 (2008) 年 10 月 07 日

【11】公開編號：201015537

【43】公開日期：中華民國 99 (2010) 年 04 月 16 日

【72】發明人：江奕旋 (TW)

【71】申請人：修平技術學院

臺中市大里區工業路 11 號

【74】代理人：劉紀盛；謝金原

【56】參考文獻：

TW 131485

TW M298208

CN 2278258Y

審查人員：黃衍勳

[57]申請專利範圍

1. 一種光感應音樂盒，係用以讀取設置在一感應片上之不同位置且不同長度的若干第一、二標示，該音樂盒包含：一箱體，係為中空結構，其前、後側分別具有一輸入口及一輸出口；一傳輸裝置，係設置在該箱體內，用以將該感應片從該輸入口傳輸到該輸出口；一光感應裝置，係設置在該傳輸裝置中間，用以讀取該感應片上的第一、二標示；一樂音產生器，係與該光感應裝置電性連接，並接收與處理光感應裝置的回傳訊號；一揚聲器，係設置在該箱體上，並與該樂音產生器電性連接，該揚聲器係由該樂音產生器控制以產生不同的樂音；以及一電源組，係用以提供電源給該傳輸裝置、該光感應裝置、該樂音產生器以及該揚聲器。
2. 依據申請專利範圍第 1 項所述的光感應音樂盒，其中，該傳輸裝置包括一用以搭載該感應片的軌道組，一用以將該感應片從該輸入口捲入到該軌道組且設置在該箱體內且鄰近該輸入口的輸入滾筒組，以及一用以將該感應片從該軌道組捲出到該輸出口且設置在該箱體內且鄰近該輸出口的輸出滾筒組。
3. 依據申請專利範圍第 1 項所述的光感應音樂盒，其中，該光感應裝置係由多組光發射器、光接收器以及電子開關所組成，且每一組光發射器、光接收器以及電子開關係代表的不同位置的音階訊號。
4. 依據申請專利範圍第 3 項所述的光感應音樂盒，其中，每一光發射器係與每一光接收器相對應設置，當該感應片藉由該傳輸裝置的傳輸而經過該光感應裝置時，該光發射器所發射出的光線，會依據該感應片上不同位置 1 同長度的第一、二標示，而遮斷或導通該光接收器接收光線，啟動該電子開關，產生相對應的音階訊號，並依其長度來啟動該電子開關的時間長短，產生相對應的時間長短訊號。
5. 依據申請專利範圍第 4 項所述的光感應音樂盒，其中，該回傳訊號係包含該等音階訊號及該等時間長短訊號。
6. 依據申請專利範圍第 2 項所述的光感應音樂盒，其中，該軌道組係部份設置在該輸入口與該輸入滾筒組之間，部分設置在該輸入滾筒組與該輸出滾筒組之間，以及部分設置在該輸出滾筒組與該輸出口之間。

(2)

7. 依據申請專利範圍第 2 項所述的光感應音樂盒，其中，該輸入滾筒組係由一上輸入滾筒以及一下輸入滾筒所組成，藉由該二滾筒朝相對方向轉動，以及該二滾筒表面與該感應片表面之間的摩擦力，將該感應片從該輸入口捲入。
8. 依據申請專利範圍第 2 項所述的光感應音樂盒，其中，該輸出滾筒組係由一上輸出滾筒以及一下輸出滾筒所組成，藉由該二滾筒朝相對方向轉動，以及該二滾筒表面與該感應片表面之間的摩擦力，將該感應片從該軌道組捲出到該輸出口。

圖式簡單說明

圖 1 係表示本發明一實施例的結構示意圖；圖 2 係表示本發明該實施例的部份剖視圖；以及圖 3 係表示本發明該實施例的作動原理圖。

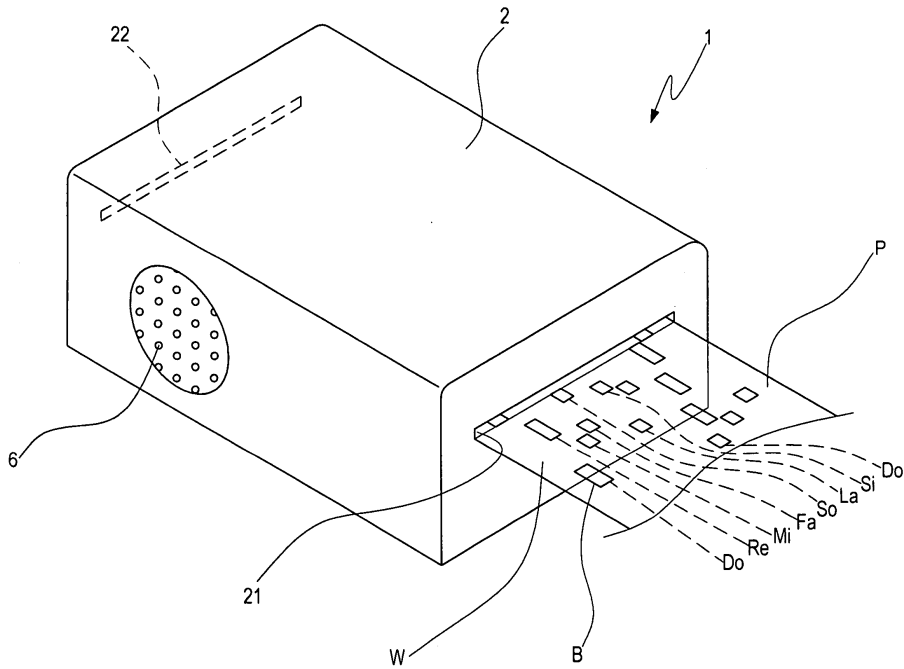


圖 1

(3)

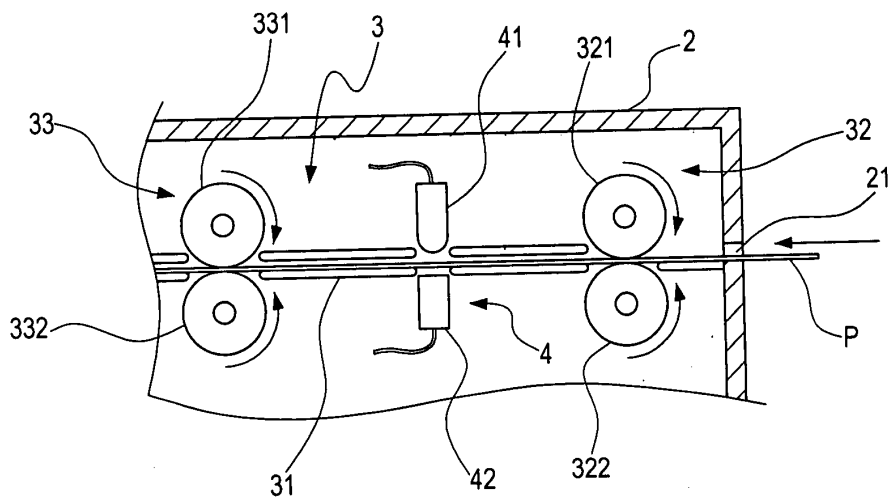


圖 2

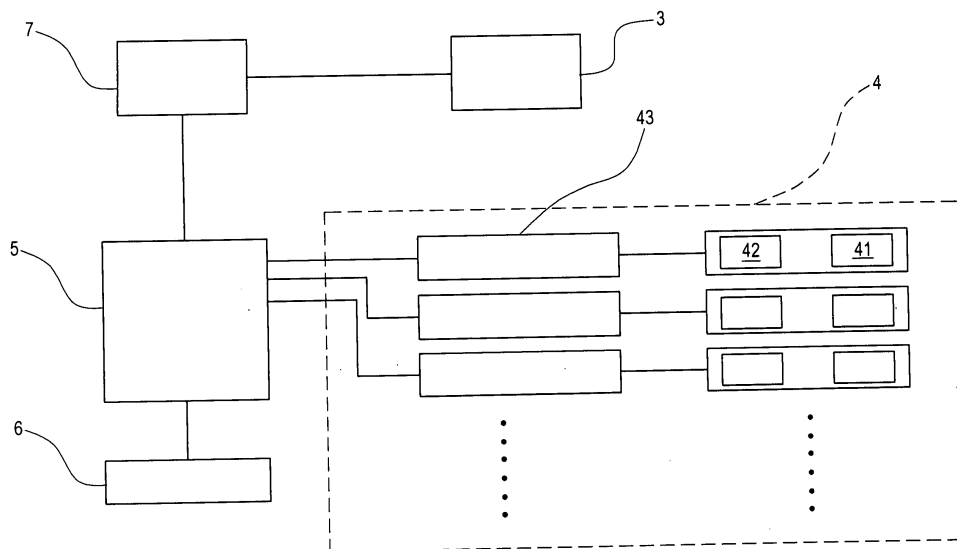


圖 3

