
【54】名稱：廣告看板

【21】申請案號：097211675

【22】申請日：中華民國97(2008)年7月1日

【72】創作人：劉鎮源

【71】申請人：修平技術學院 HSIUPING INSTITUTE OF TECHNOLOGY
臺中縣大里市工業路11號

【74】代理人：劉紀盛；謝金原

1

2

[57]申請專利範圍：

- 1.一種廣告看板，包括：
 - 一透明光學板，具有預定之形狀；
 - 一LED光源組，係設置在該透明光學板的一端側；以及
 - 一第一反射片，係設置在該透明光學板的另一端側。
- 2.依據申請專利範圍第1項所述之廣告看板，其中，在該透明光學板的轉彎處朝外的一轉角，設置有一第二反射片。
- 3.依據申請專利範圍第1項所述之廣告看板，其中，該透明光學板具有大致呈L型設置的一第一板體與一第二板體。
- 4.依據申請專利範圍第1項所述之廣告看板，其中，該LED光源組包括若干LED光源及一聚光罩，該等LED光源係交錯設置，該聚光罩係設置在該透明光學板與該等LED光源之間。
- 5.
- 10.

(2)

3

4

5. 依據申請專利範圍第4項所述之廣告看板，其中，該聚光罩係具有一梯形凹槽，該等LED光源係與該梯形凹槽相間隔設置。
6. 依據申請專利範圍第5項所述之廣告看板，其中，該等梯形凹槽的內角係介於32度至42度之間。
7. 依據申請專利範圍第1項所述之廣告看板，其中，該透明光學板係為塑膠材質。

圖式簡單說明：

圖1係表示本創作之一實施例的結構分解圖；

圖2係本創作該實施例LED光源組的結構側視圖；

圖3係本創作該實施例之LED設置分佈示意圖；以及

圖4係表示本創作之另一實施例的結構示意圖。

10.

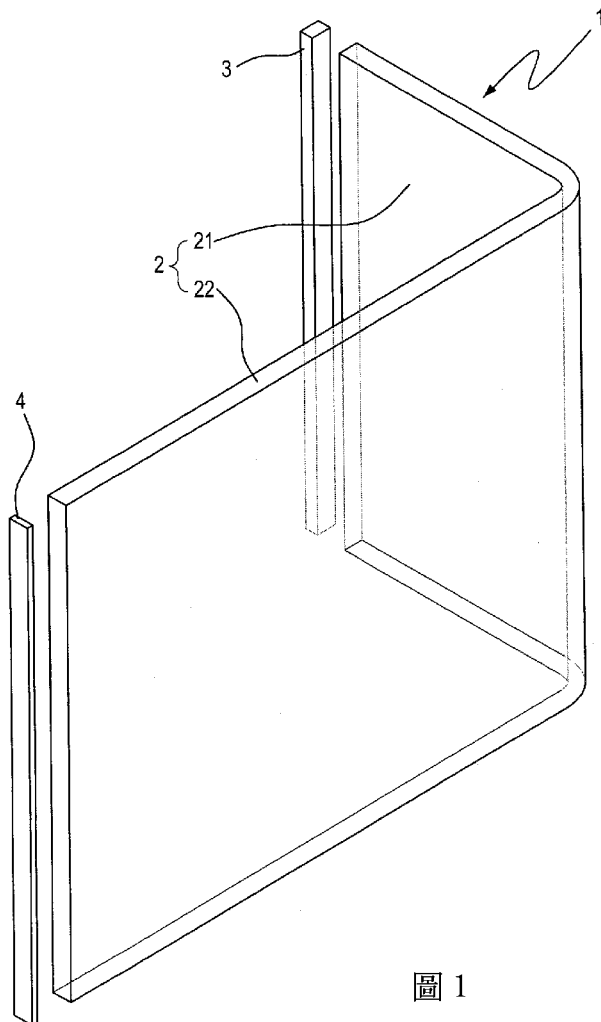


圖 1

(3)

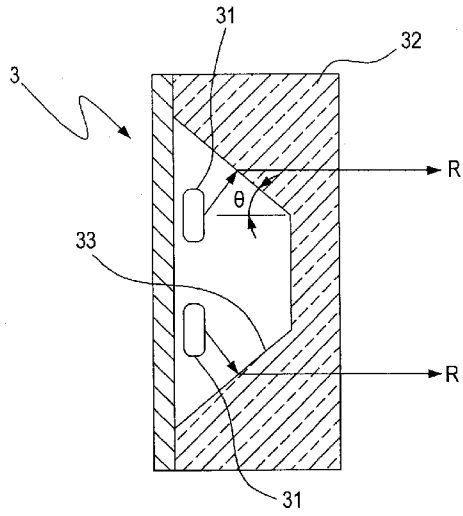


圖 2

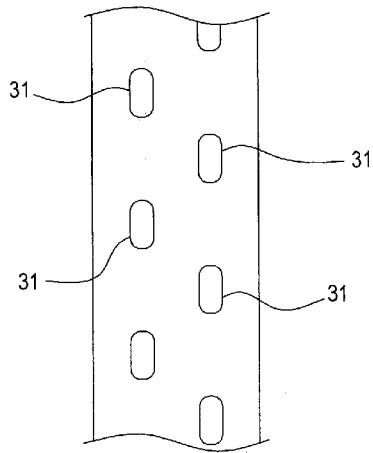


圖 3

(4)

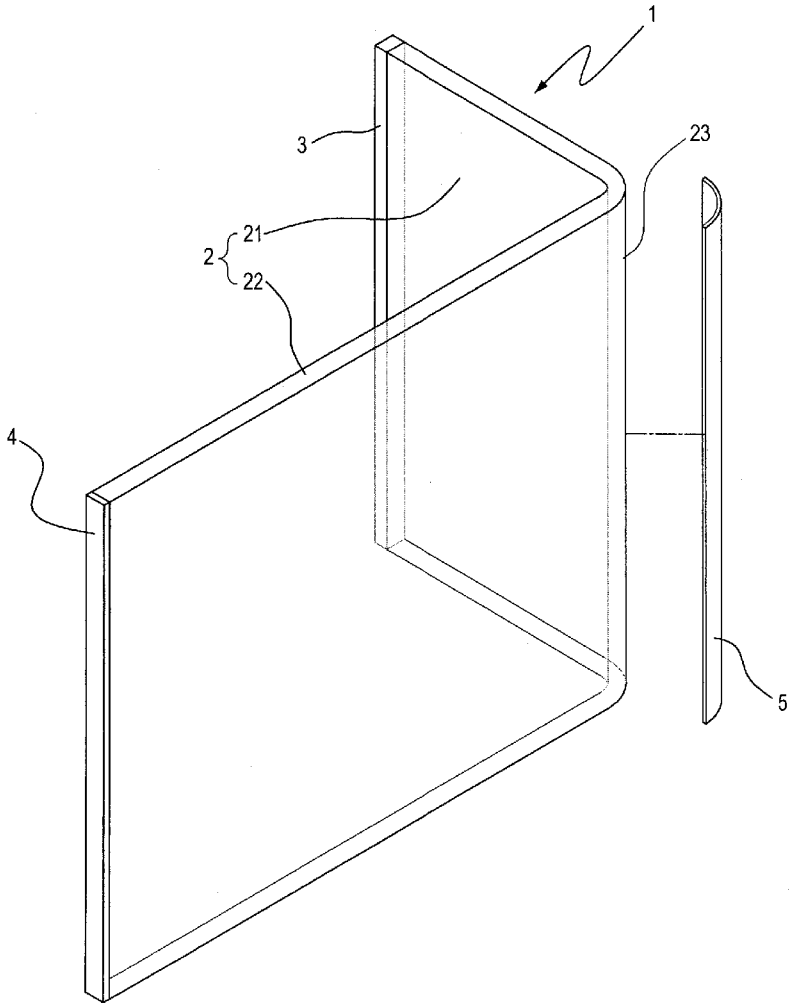


圖 4