
【54】名稱：用以搭載攝影器之升降裝置

【21】申請案號：097217927

【22】申請日：中華民國97(2008)年10月7日

【72】創作人：江奕旋

【71】申請人：修平技術學院 HSIUPING INSTITUTE OF TECHNOLOGY
臺中縣大里市工業路11號

【74】代理人：劉紀盛；謝金原

1

2

[57]申請專利範圍：

1.一種用以搭載攝影器之升降裝置，包括：

一滑輪組，係包括六個滑輪，其中一第一滑輪、一第二及一第三滑輪係依序地設置在同一上水平線上，一第四滑輪、一第五滑輪及一第六滑輪係依序地設置在同一下水平線上；

一平台，係設置在該第二滑輪與該第三滑輪之間，以及在該上水平線

與該下水平線之間，該平台係用以搭載該攝影器；

一配重塊，係設置在該第一滑輪與該第四滑輪之間；

5. 一第一連接件，係繞過該第一滑輪及該第二滑輪，以分別連接該配重塊的上端側以及該平台鄰近該第二滑輪之一側的上方；

10. 一第二連接件，係繞過該第一滑輪及該第三滑輪，以分別連接該配重

塊的上端側以及該平台鄰近該第三滑輪之一側的上方；

一第三連接件，係繞過該第四滑輪及該第五滑輪，以分別連接該配重塊的下端側以及該平台鄰近該第五滑輪之一側的下方；

一第四連接件，係繞過該第四滑輪及該第六滑輪，以分別連接該配重塊的下端側以及該平台鄰近該第六滑輪之一側的下方；以及

至少一驅動器，係設置在該第一滑輪及 / 或第四滑輪。

2. 依據申請專利範圍第1項所述的用以搭載攝影器之升降裝置，其中，該配重塊係由複數個配重子塊所組成。
3. 依據申請專利範圍第1項所述的用以搭載攝影器之升降裝置，其中，該等連接件係為繩索。
4. 依據申請專利範圍第1項所述的用以搭載攝影器之升降裝置，其中，該等連接件係為鋼索。
5. 依據申請專利範圍第1項所述的用以搭載攝影器之升降裝置，其中，該驅動器係為一驅動馬達。
6. 依據申請專利範圍第1項所述的用以

搭載攝影器之升降裝置，其中，該驅動器係可以順時針及逆時針方向轉動。

7. 依據申請專利範圍第1項所述的用以搭載攝影器之升降裝置，其中，該攝影器係藉由無線傳輸方式，以至少控制攝影角度及解析度。
8. 依據申請專利範圍第1項所述的用以搭載攝影器之升降裝置，其中，該至少一驅動器係為一驅動器，係設置在該第一滑輪或第四滑輪，用以驅動該第一滑輪或該第四滑輪。
9. 依據申請專利範圍第1項所述的用以搭載攝影器之升降裝置，其中，該至少一驅動器係為二驅動器，分別設置在該第一滑輪及該第四滑輪，以驅動該第一滑輪及該第四滑輪。

圖式簡單說明：

20. 圖1，係表示本創作一實施例的結構示意圖；

圖2，係表示本創作該實施例的驅動器順時針轉動的動作示意圖；以及

25. 圖3，係表示本創作該實施例的驅動器逆時針轉動的動作示意圖。

(3)

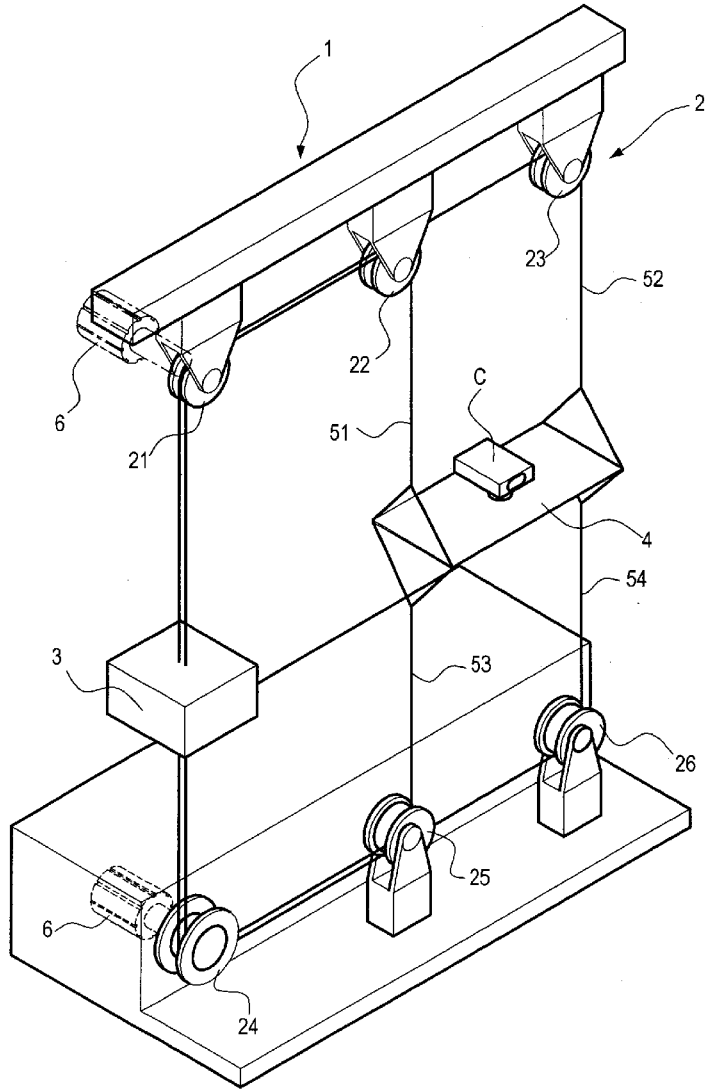


圖 1

(4)

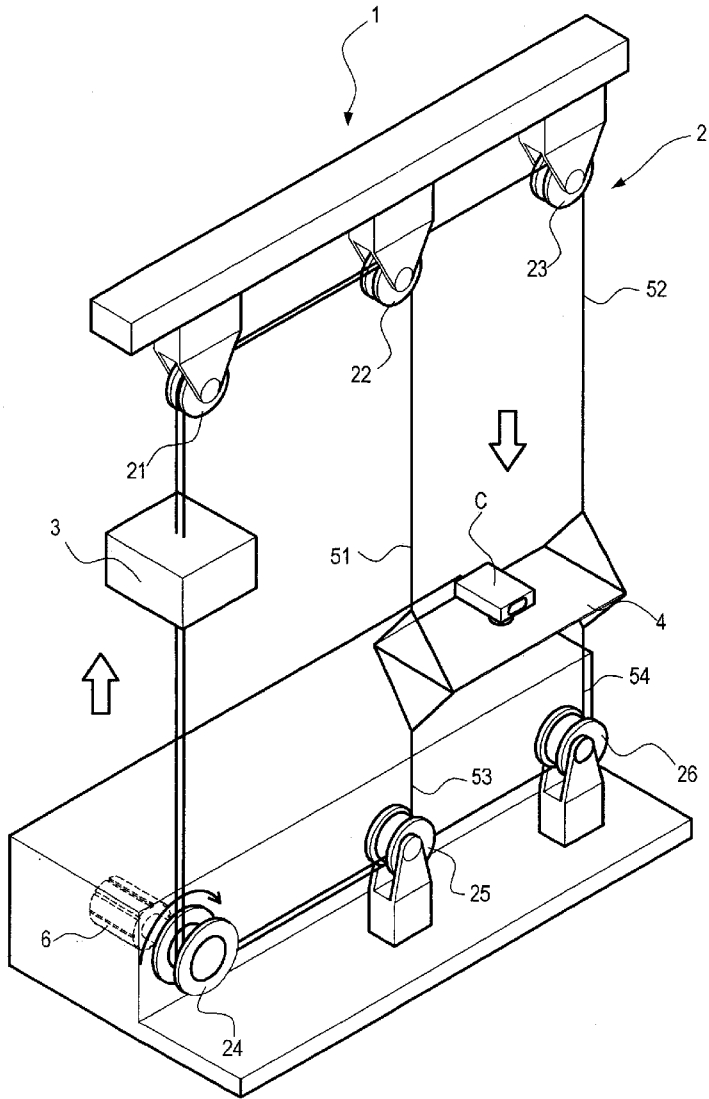


圖 2

