
【54】名稱：風動式感應電子琴

【21】申請案號：097217926

【22】申請日：中華民國97(2008)年10月7日

【72】創作人：江奕旋

【71】申請人：修平技術學院 HSIUPING INSTITUTE OF TECHNOLOGY
臺中縣大里市工業路11號

【74】代理人：劉紀盛；謝金原

1

2

[57]申請專利範圍：

1. 一種風動式感應電子琴，包括：

一支支撐架；
一管體，係呈中空狀，並垂直豎立地連接在該支撐架上方，且該管體呈透明狀；

複數個光感應元件，係相間隔且交錯地設置在該管體的外周壁，每一光感應元件係代表不同的音階；

一球體，係由一輕質材料所製成，並可自由移動地設置在該管體內；

以及

一控制裝置，係設置在該支撐架下方，並與該等光感應元件電性連接，藉以控制該球體在該管體內的移動，進而使不同的光感應元件產生作動，發出不同音階的聲音，該控制裝置係包含一氣流產生裝置、一風速調整裝置、一音階控制裝置以及一揚聲器，該氣流產生裝置係設置在該支撐架下方，該風速調整

裝置係與該氣流產生裝置電性連接，並藉以控制該氣流產生裝置所產生的風速，該音階控制裝置係與該等光感應元件電性連接，以使每一光感應元件係代表不同的音階，該揚聲器係用以發出每一光感應元件作動時的音階。

2. 依據申請專利範圍第1項所述之風動式感應電子琴，其中，該氣流產生裝置係為一風扇。
3. 依據申請專利範圍第1項所述之風動式感應電子琴，其中，該風速調整裝置具有一旋轉鈕，用以調整該氣流產生裝置所產生的風速大小。

4. 依據申請專利範圍第1項所述之風動式感應電子琴，其中，該揚聲器係為一喇叭。

5. 依據申請專利範圍第1項所述之風動式感應電子琴，其中，每一光感應元件係為一光敏電阻。

圖式簡單說明：

圖1，係表示本創作一實施例的結構示意圖；

10. 圖2，係表示本創作該實施例的控制裝置電路圖；以及

圖3，係表示本創作該實施例之光感應元件的配置圖。

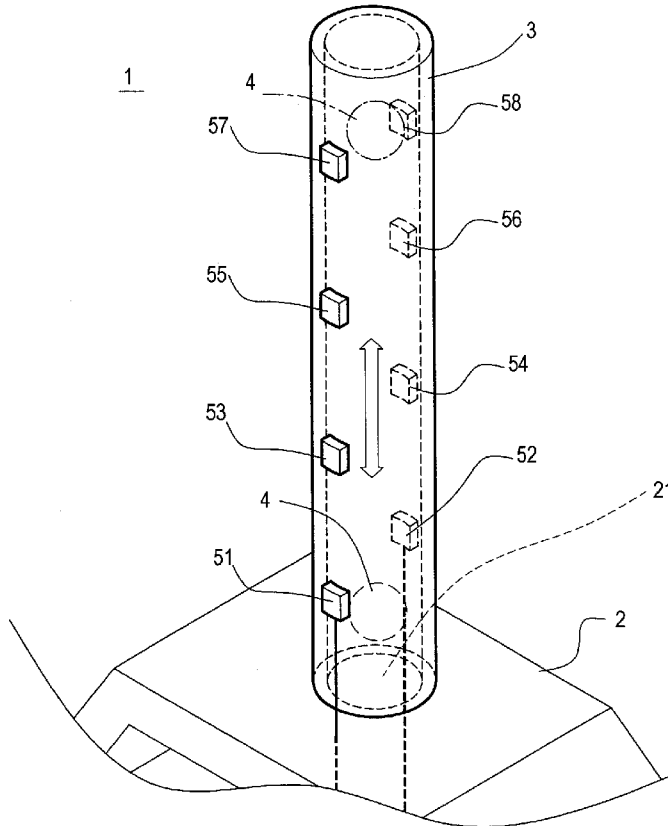


圖 3

(3)

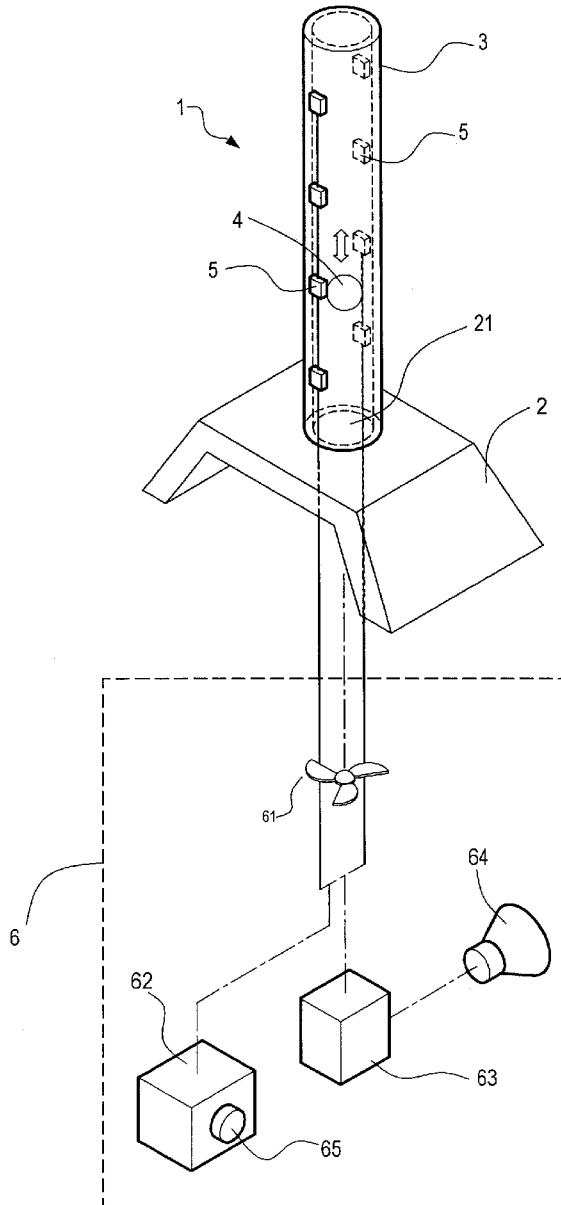


圖 1

(4)

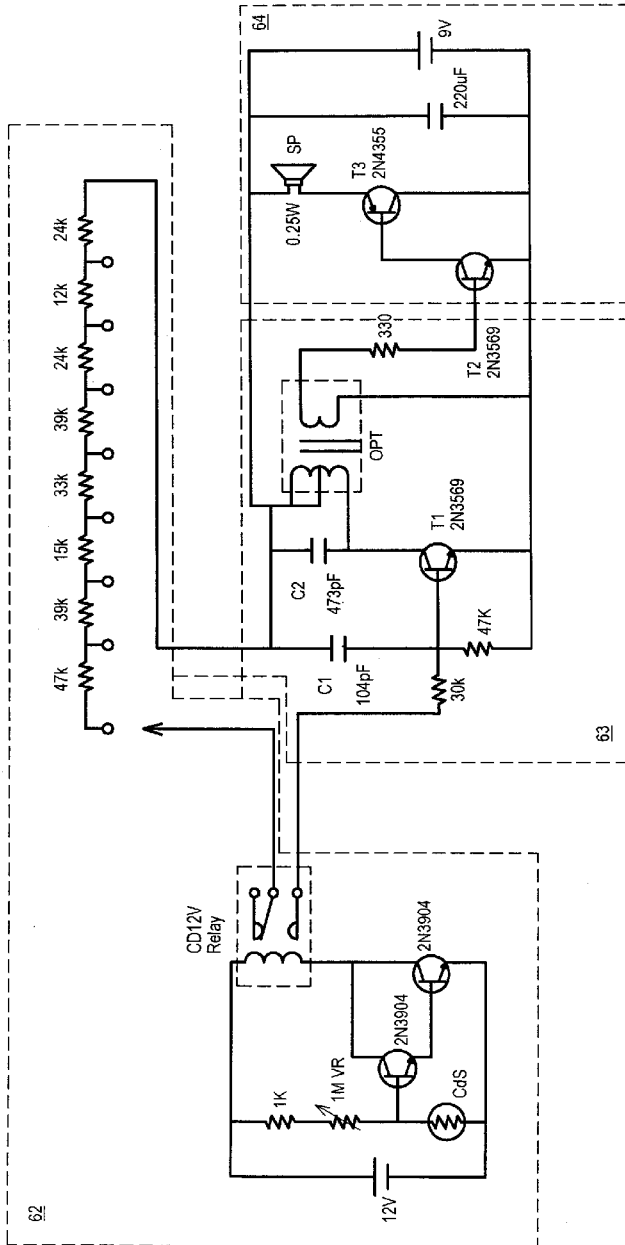


圖 2