
【54】名稱：LED檯燈

【21】申請案號：097223844

【22】申請日：中華民國97(2008)年12月31日

【72】創作人：劉鎮源 LIU, CHEN YUAN

【71】申請人：修平技術學院 HSIUPING INSTITUTE OF TECHNOLOGY
臺中縣大里市工業路11號

【74】代理人：劉紀盛；謝金原

1

2

[57]申請專利範圍：

1. 一種LED檯燈，係包括一基座及一燈架，其特徵在於：
該基座呈曲線型，其一端係延伸有該燈架，而該基座係為透明導光材質所製成，且在該基座與該燈架連接的一端，設置有一第二LED光源；以及
該燈架係呈長矩形而傾斜延伸，其朝下的一面設置有一第一LED光源。

2. 依據申請專利範圍第1項所述之LED檯燈，其中，該第二LED光源的光線透過該基座側邊的導光面散射，以提供柔和光線。
3. 依據申請專利範圍第1項所述之LED檯燈，其中，該第一LED光源的光線係用以提供使用者所需之照明。
4. 依據申請專利範圍第1項所述之LED檯燈，其中，該第一LED光源係由多個LED燈所組成。
10.

(2)

3

4

5. 依據申請專利範圍第1項所述之LED檯燈，其中，該第二LED光源係由多個LED燈所組成。
6. 依據申請專利範圍第1項所述之LED檯燈，其中，該第二LED光源係嵌設在該基座內。
7. 依據申請專利範圍第1項所述之LED檯燈，其中，該燈架朝下的一面具有一凹陷部，該第一LED光源係設

置在該凹陷部內。
圖式簡單說明：

圖1係表示本創作一實施例於LED關閉時的立體圖；

5. 圖2係表示本創作該實施例於LED開啟時的立體圖；以及

圖3係表示本創作該實施例的部份剖視圖。

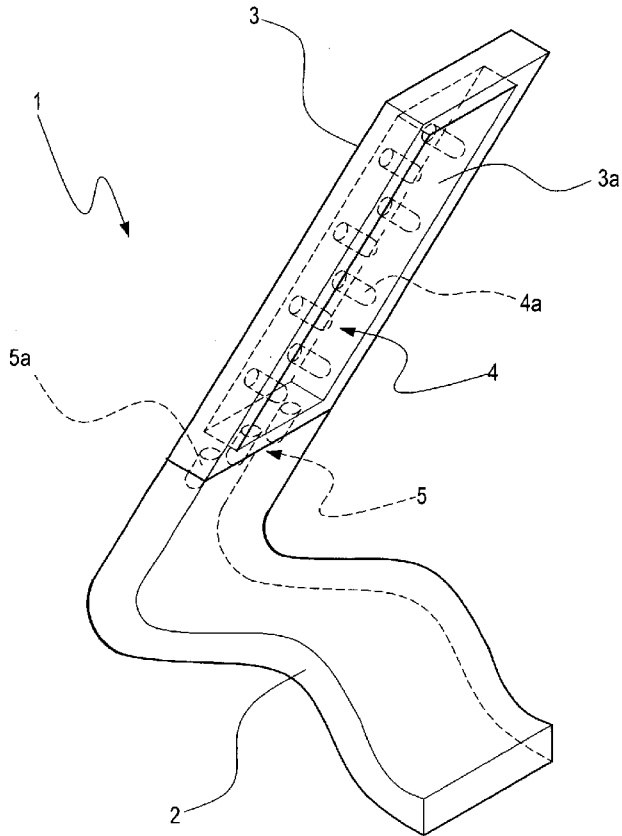


圖 1

(3)

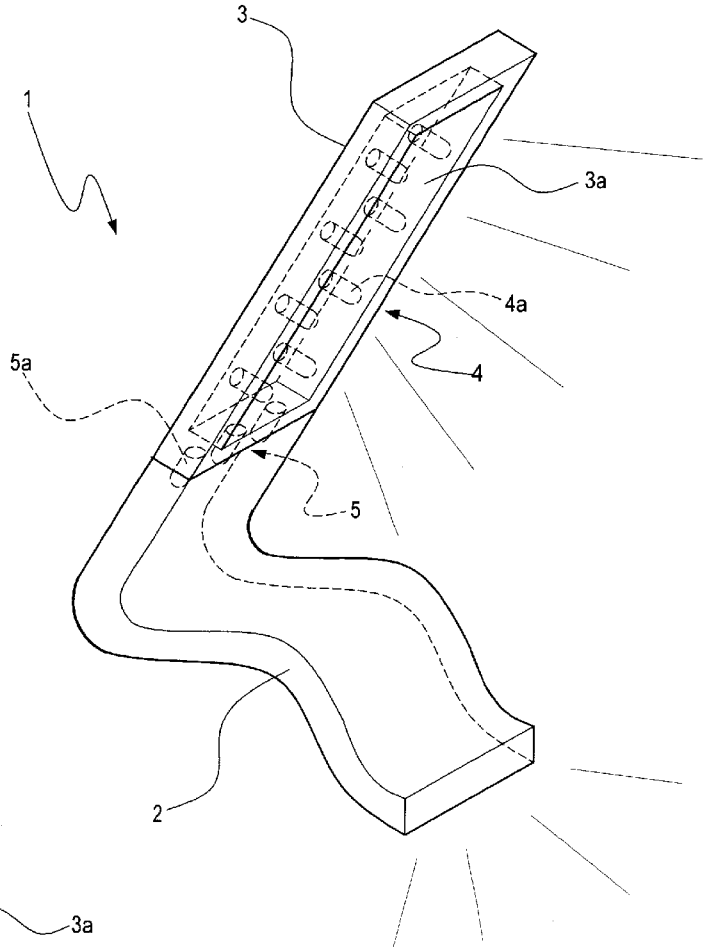


圖 2

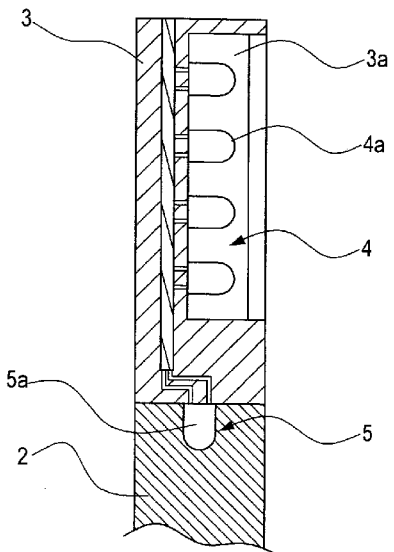


圖 3

