

【11】證書號數：M361600

【45】公告日：中華民國98(2009)年7月21日

【51】Int. Cl. : **F21V13/00 (2006.01)**

新型 全 3 頁

【54】名稱：LED 投射燈具

【21】申請案號：097223846

【22】申請日：中華民國97(2008)年12月31日

【72】創作人：劉鎮源 LIU, CHEN YUAN

【71】申請人：修平技術學院 HSIUPING INSTITUTE OF TECHNOLOGY
臺中縣大里市工業路11號

【74】代理人：劉紀盛；謝金原

1

2

[57]申請專利範圍：

1. 一種 LED 投射燈具，包括：

一固定座；

一架體，係呈 U 型，且固設在該固定座；

一 LED 燈組，係設置在該架體的一端；以及

一燈罩，係呈凹入的半球型結構，樞設在該架體的另一端，該燈罩內凹的一面係為一光滑表面，並以該內凹的一面對應於該 LED 燈組，以

反射從該 LED 燈組發射的光線；

其中，藉由該架體的旋轉與該燈罩的轉動，以任意調整並改變光線的投射方向。

5. 2. 依據申請專利範圍第 1 項所述之 LED 投射燈具，其中，該 LED 燈組距有至少一 LED 燈以及一燈座。

10. 3. 依據申請專利範圍第 1 項所述之 LED 控射燈具，其中該固定座係結合設置於一工作設備上。

(2)

3

4

4. 依據申請專利範圍第1項所述之LED
投射燈具，其中該架體對應該燈罩
設有一樞接座，且該燈罩對應該樞
接座設有一球接頭。

圖式簡單說明：

圖1 係表示本創作架設在一工作

設備的示意圖；

圖2 係表示本創作燈罩在一非轉
動狀態時的側視圖；以及

圖3 係表示本創作燈罩在一轉動
位置時的側視圖。

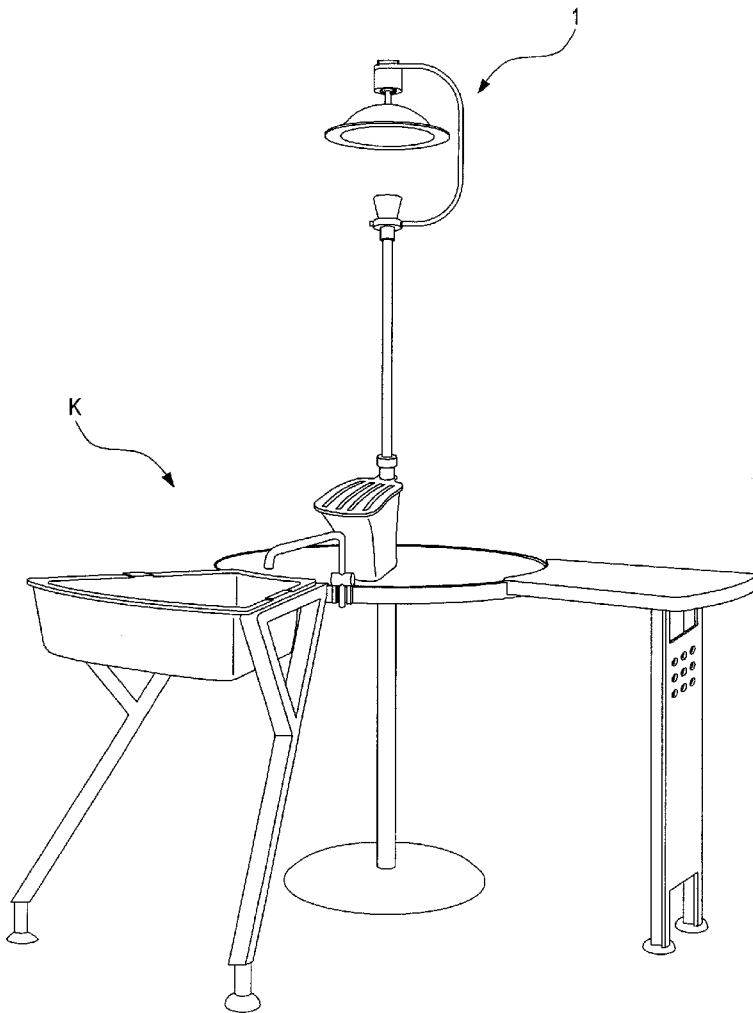


圖 1

(3)

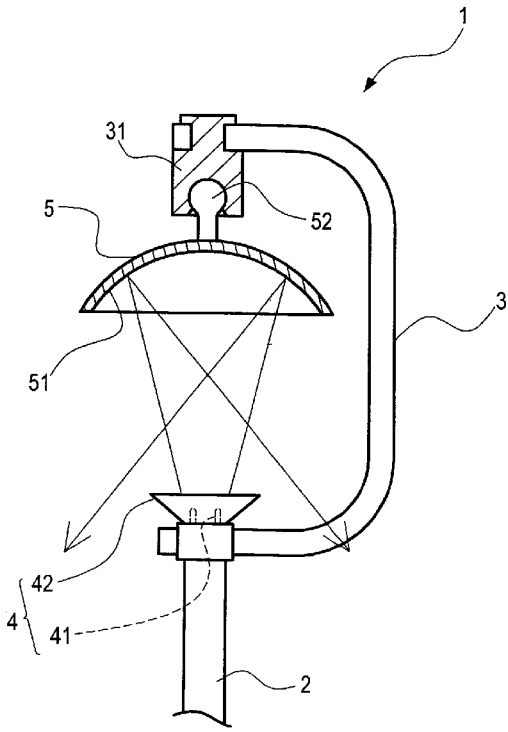


圖 2

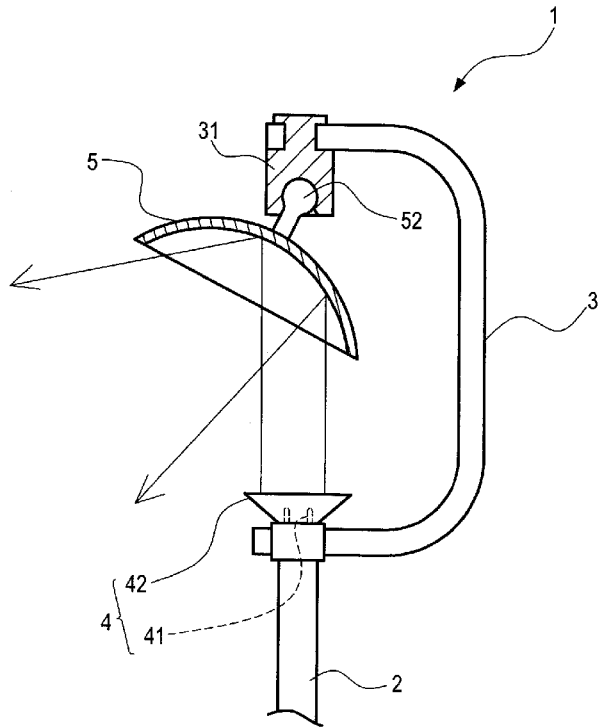


圖 3

