

【11】證書號數：M354366

【45】公告日：中華民國98(2009)年4月11日

【51】Int. Cl. : **A45D33/00 (2006.01)**

新型 全 4 頁

【54】名稱：多功能化妝盒

【21】申請案號：097216742

【22】申請日：中華民國97(2008)年9月16日

【72】創作人：丘世衡 CHIU, SHYHHERNG；江俊顯 CHIANG, JIUNNSHEAN；楊伯華 YANG, PAOHWA；王旭萍 WANG, SHIUPING；劉南明 LIU, NUNMING

【71】申請人：修平技術學院 HSIUPING INSTITUTE OF TECHNOLOGY
臺中縣大里市工業路11號

【74】代理人：蔡坤財；李世章

1

2

[57]申請專利範圍：

1.一種多功能化妝盒，包含：

一盒體，包含一第一凹槽、一第二凹槽與一第三凹槽，該第一凹槽與第二凹槽皆是長條形的矩形槽體，該第三凹槽是一腰子形的槽體；

一分裝盒，包含一基台、二淺凹部、二凸接環與二帽蓋，該基台是安置於該盒體的第三凹槽內，各該淺凹部是分設於該基台的兩側，各該凸接環分別自該基台的頂面向上

延伸，而接設在各該淺凹部的上方，各該帽蓋分別蓋合於各該凸接環上，並且封閉各該淺凹部；

一淺盤，塔接在該盒體之第一凹槽與第二凹槽上；以及

一蓋體，可掀式地活動蓋合於該盒體上。

2.如請求項1所述之多功能化妝盒，更包含一梳子，該梳子是安置於該淺盤上，該盒體更包含一階級槽，該

10.

(2)

3

階級槽的槽頂即為該盒體的頂面，該階級槽的槽底即為該第一凹槽與第二凹槽的槽頂，而該第一凹槽與該第二凹槽是坐落在該階級槽的槽底中間。

- 3.如請求項1所述之多功能化妝盒，其中該分裝盒之各該凸接環至少具有一位於外周面的卡接滑道，各該帽蓋至少具有一位於內周面的卡接塊。
- 4.如請求項3所述之多功能化妝盒，其中各該凸接環的卡接滑道包含一導引段與定位段，該帽蓋的卡接塊自該卡接滑道的導引段滑合進入之後，經旋轉該帽蓋，以使該卡接塊

4

嵌合進入該卡接滑道的定位段。

- 5.如請求項1所述之多功能化妝盒，其中該蓋體具有一嵌合於內側面的鏡子。

5. 圖式簡單說明：

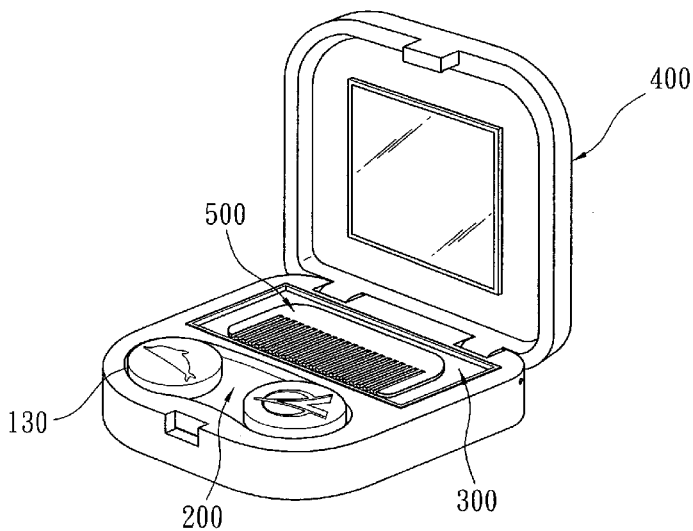
第1圖係為本新型一實施例的多功能化妝盒的分解立體圖。

第2圖係為該實施例之組合立體圖。

10. 第3圖係為該實施例之組合剖視圖。

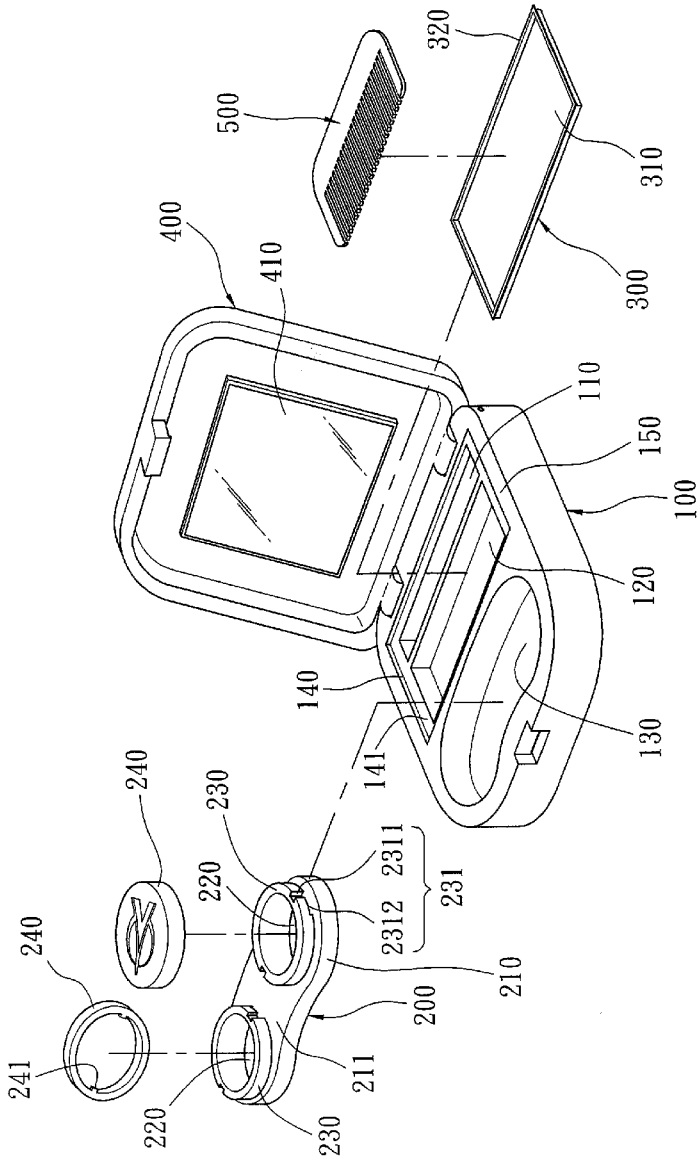
第4圖係為該實施例之俯視示意圖，是顯示唇筆、眼影棒安置於第一凹槽與第二凹槽的使用示意圖。

- 15.



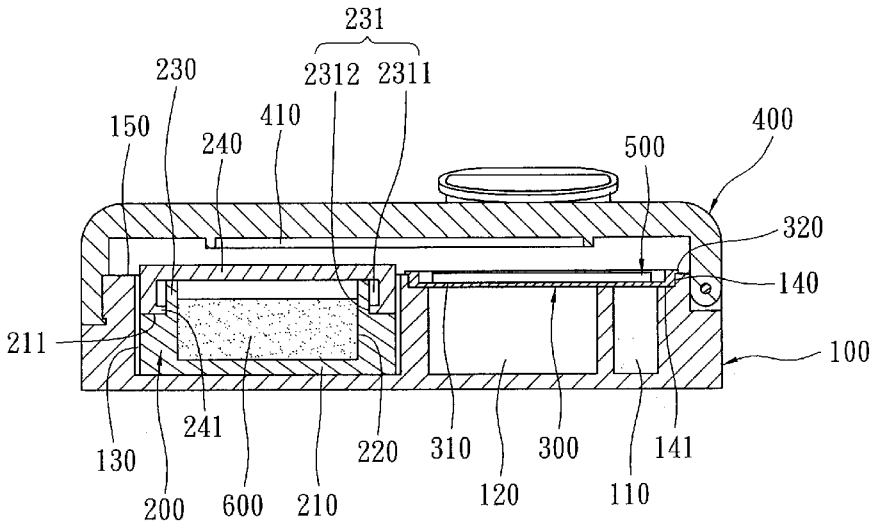
第2圖

(3)

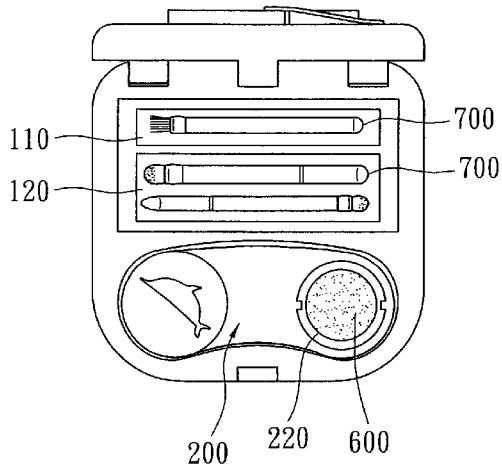


第 1 圖

(4)



第 3 圖



第 4 圖