
【54】名稱：肩射式水火箭拋繩器

【21】申請案號：097221022

【22】申請日：中華民國97(2008)年11月24日

【72】創作人：江奕旋；黃煒翔

【71】申請人：修平技術學院 HSIUPING INSTITUTE OF TECHNOLOGY
臺中縣大里市工業路11號

【74】代理人：劉紀盛；謝金原

1

2

[57]申請專利範圍：

1. 一種肩射式水火箭拋繩器，包含：
一筒身，具有一第一端及一第二端，該第一端形成一發射口，用以組設一水火箭，該筒身由該第一端朝該第二端方向的軸向方向，延伸有數個導槽，各導槽係供該水火箭之尾翼穿過，以導引該水火箭的行進方向；
一充填接頭，係設置在該筒身的第二端內，用以連接該水火箭並進行

充填；
一握把，係設置在該筒身外緣；
一板機，係固定在該握把上且與該充填接頭連接；以及
5. 一繩筒，係設置在該筒身外的一第一側，且在該繩筒上繞設有一預定長度的拋繩，該拋繩具有一第一端及一第二端，該拋繩的第一端係連接在該繩筒。

10. 2. 依申請專利範圍第1項所述之肩射式

(2)

3

4

水火箭拋繩器，其中，該水火箭設有一連結部，係用以連接該拋繩的第二端，使發射該水火箭後將該拋繩拉出。

圖式簡單說明：

圖1 係表示本創作一實施例之部分剖視圖；

圖2 係表示本創作該實施例之立體外觀圖；

圖3 係表示本創作於拋射前的示意圖；以及

5. 圖4 係表示本創作於拋射後的示意圖。

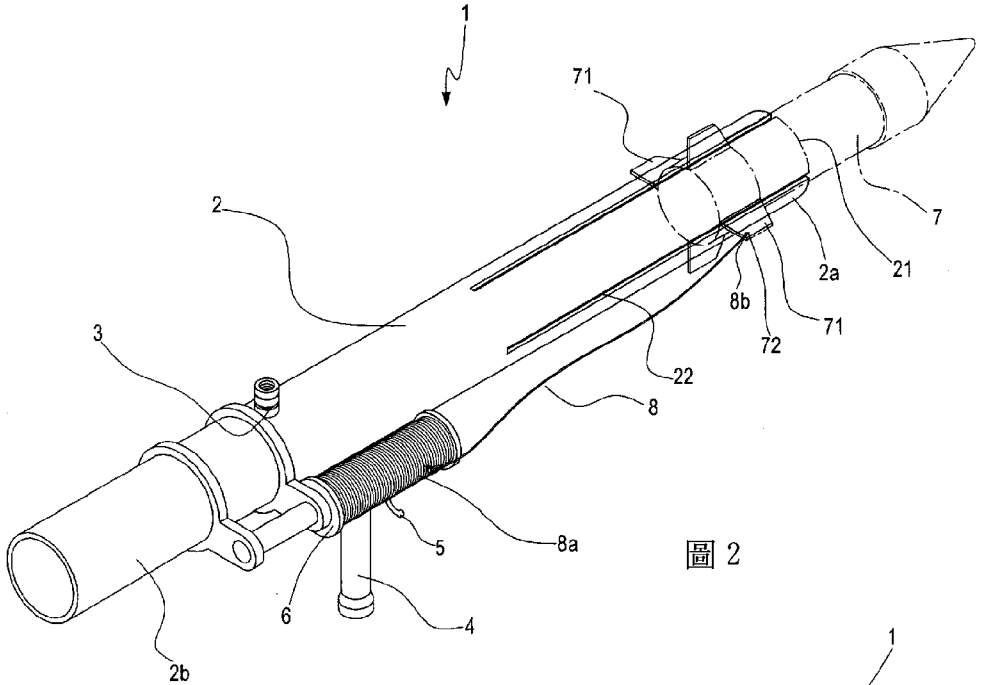


圖 2

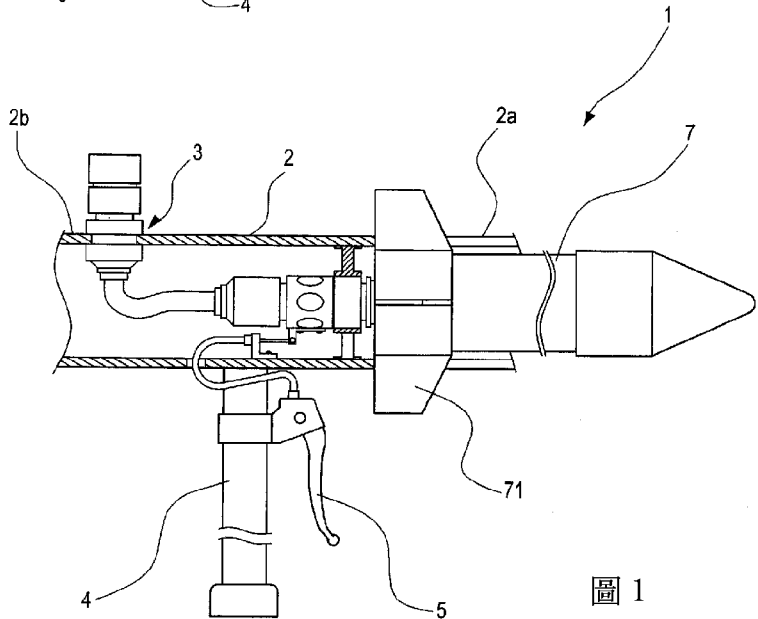


圖 1

(3)

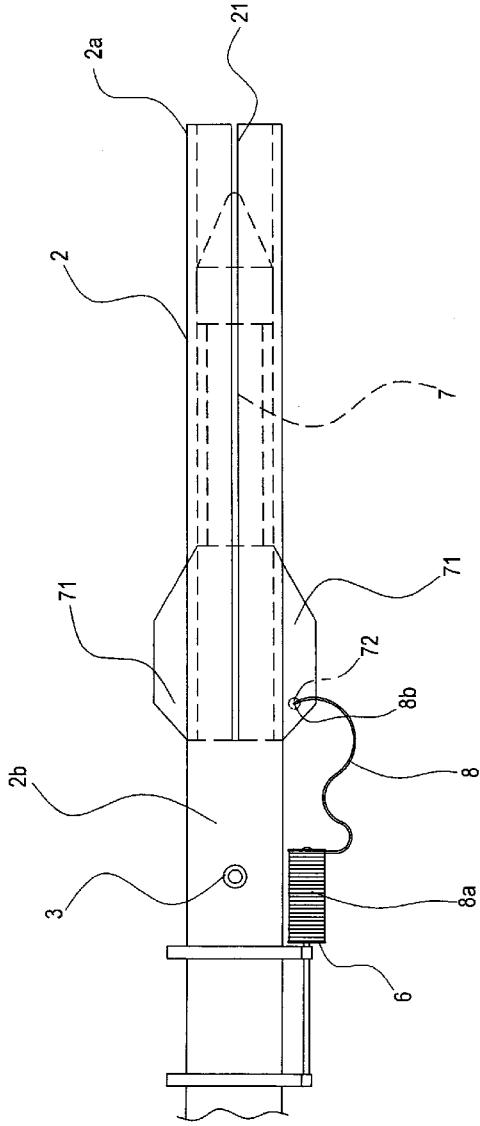


圖 3

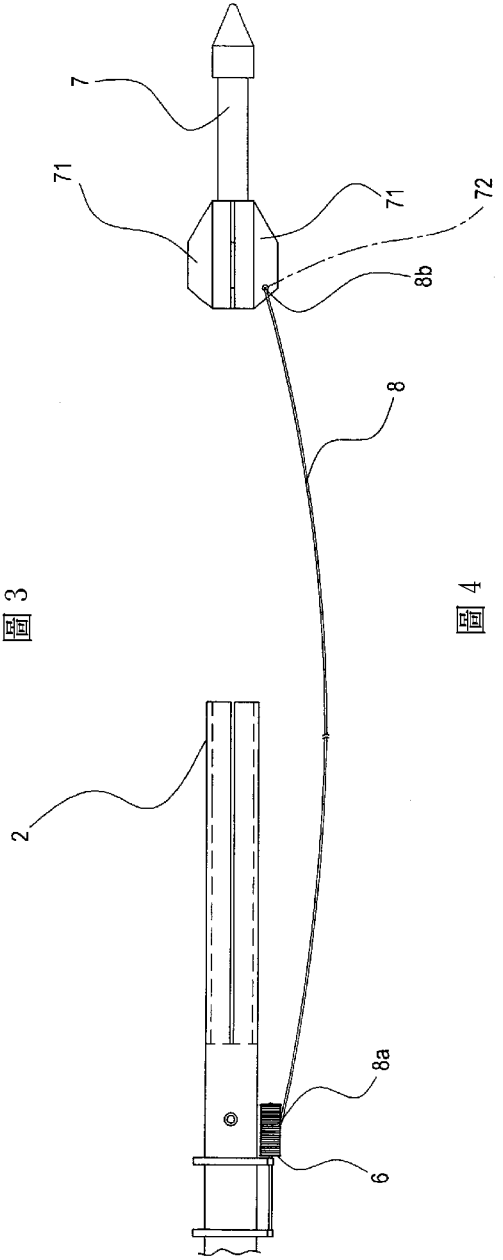


圖 4

