

【11】證書號數：I329185

【45】公告日：中華民國 99 (2010) 年 08 月 21 日

【51】Int. Cl. : F41B15/00 (2006.01)

發明

全 3 頁

【54】名稱：水火箭自動充填系統

JIANGSON'S AUTOMATIC FILLING SYSTEM OF WATER-ROCKET

【21】申請案號：097120901

【22】申請日：中華民國 97 (2008) 年 06 月 05 日

【11】公開編號：200951395

【43】公開日期：中華民國 98 (2009) 年 12 月 16 日

【72】發明人：江奕旋 (TW)

【71】申請人：修平技術學院

HSIUPING INSTITUTE OF
TECHNOLOGY

臺中縣大里市工業路 11 號

【74】代理人：劉紀盛；謝金原

【56】參考文獻：

TW	M289478	CN	2340481Y
CN	2734294Y	JP	9-294874A
US	6945495B1	US	2005/0009440A1
US	2007/0012305A1	WO	2004/085016A2

[57]申請專利範圍

1. 一種水火箭自動充填系統，係包括一加水裝置、一壓力源、一壓力感測裝置、一控制電路及一充填接頭，其中：該加水裝置係與該充填接頭連通以供給水液對水火箭進行充填，並且該加水裝置與該充填接頭之間設有一單向閥；該壓力源係與該充填接頭連通，以提供壓縮氣體對水火箭進行充填，並且該壓力源與該充填接頭之間設有一單向閥，而該壓力感測裝置則係用以偵測該壓力源輸出之壓力值；該控制電路係與該加水裝置、該壓力源以及該壓力感測裝置電性連接，該控制電路具有一計量器，該計量器係用以偵測該加水裝置之輸出總量，且於該加水裝置之輸出總量達設定值後，停止該加水裝置並啟動該壓力源，再藉由該壓力感測裝置所感測之數據來控制該壓力源之停止。
2. 依據申請專利範圍第 1 項所述之水火箭自動充填系統，其中，該控制電路更具有一開關控制單元，該開關控制單元係與該壓力感測裝置電性連接，俾以控制該壓力源停止加壓之動作。
3. 依據申請專利範圍第 1 項所述之水火箭自動充填系統，其中，該計量器係為一計時電譯，俾藉由控制該加水裝置之作動時間來控制該加水裝置之輸出總量。
4. 依據申請專利範圍第 1 項所述之水火箭自動充填系統，其中，該計量器係為一流量偵測器，用以偵測該加水裝置之輸出總量。
5. 依據申請專利範圍第 1 項所述之水火箭自動充填系統，其中，該壓力感測裝置具有一感測單元及一電路單元，該感測單元係可以自動或手動調整一預定的充填壓力臨界值，該電路單元係根據該感測單元所設定之預定的充填壓力臨界值，以傳遞一訊息給該控制電路。
6. 依據申請專利範圍第 1 項所述之水火箭自動充填系統，其中，該壓力源、壓力感測裝置與該單向閥之間係以一三通管連通。

(2)

7. 依據申請專利範圍第 1 項所述之水火箭自動充填系統，其中，分別配屬該壓力源及該加水裝置之兩個單向閥與該充填接頭之間係以一三通管連通。
8. 依據申請專利範圍第 7 項所述之水火箭自動充填系統，其中，該充填接頭與該三通管之間係以一軟管連接。
9. 依據申請專利範圍第 1 項所述之水火箭自動充填系統，其中，該壓力源、壓力感測裝置、加水裝置及控制電路 均被設置於一箱體內部，而該充填接頭則藉由一軟管延伸而出以供與水火箭連接。
10. 依據申請專利範圍第 1 項所述之水火箭自動充填系統，其中，該壓力源係為一打氣幫浦，而該開關控制單元則為一繼電器之形態，而可藉由該開關控制單元來控制壓力源停止加壓之動作。
11. 依據申請專利範圍第 1 項所述之水火箭自動充填系統，其中，該壓力源係為一壓力鋼瓶，而該開關控制單元則為一電動閥門之形態，而可藉由該開關控制單元來控制壓力源停止加壓之動作。

圖式簡單說明

圖 1 係表示習知以手動加壓充填水火箭之示意圖；圖 2 係表示本發明的示意圖；以及圖 3 係表示本發明的原理圖。

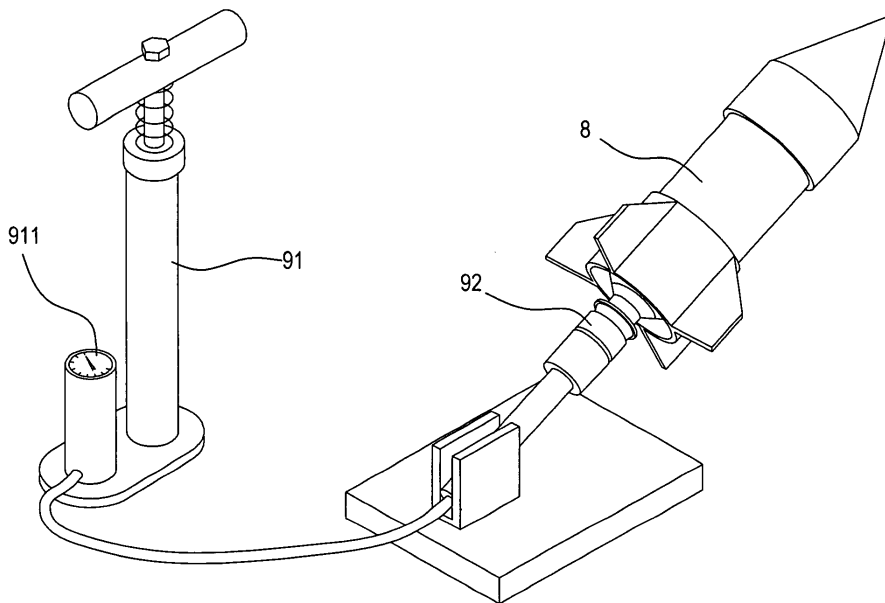


圖 1

(3)

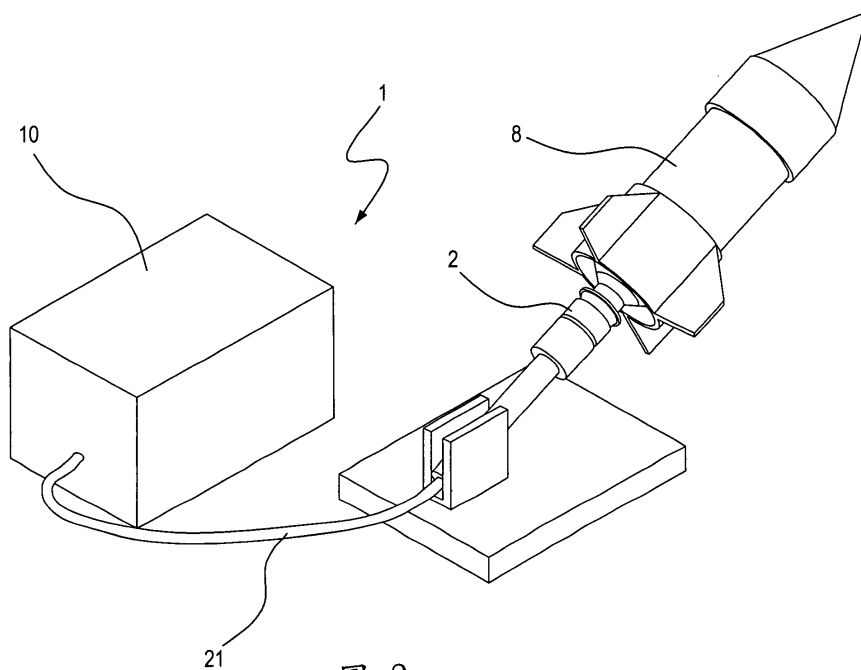


圖 2

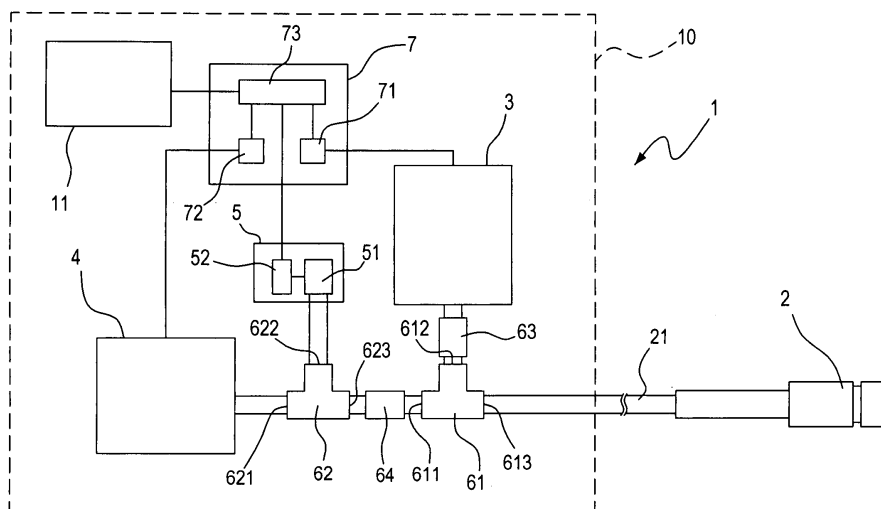


圖 3

