

【11】證書號數：I362832

【45】公告日：中華民國 101 (2012) 年 04 月 21 日

【51】Int. Cl.： H03K19/096 (2006.01)

發明

全 5 頁

【54】名稱：具低功率消耗之高速 NP 骨牌式電路

HIGH-SPEED NP-DOMINO CIRCUIT WITH LOWERING POWER CONSUMPTION

【21】申請案號：098101326

【22】申請日：中華民國 98 (2009) 年 01 月 15 日

【11】公開編號：201027920

【43】公開日期：中華民國 99 (2010) 年 07 月 16 日

【72】發明人：蕭明椿 (TW) SHIAU, MING CHUEN；湛添閏 (TW) JAN, TIAN REUN

【71】申請人：修平學校財團法人修平科技大學

臺中市大里區工業路 11 號

【56】參考文獻：

TW M348425

US 2004/0263209

審查人員：陳明德

[57]申請專利範圍

1. 一種具低功率消耗之高速 NP 骨牌式電路，其包括：一第一控制電路(5)；一第二控制電路(6)；一第一延遲電路(7)；一第二延遲電路(8)；複數個具 NMOS 樹之骨牌式基本閘；以及複數個具 PMOS 樹之骨牌式基本閘；其中該等具 NMOS 樹之骨牌式基本閘與該等具 PMOS 樹之骨牌式基本閘係呈交隔串接配置；每一具 NMOS 樹之骨牌式基本閘更包括有：一第一 PMOS 電晶體(MP1)，其源極連接至一第一電源電壓(Vdd)，閘極用於接受一時脈(c1k)，而汲極則連接至一第一內部節點(N1)；一第一 NMOS 電晶體(MN1)，其源極連接至參考接地，閘極用於接受該時脈(c1k)，而汲極則連接至一第二內部節點(N2)；一 NMOS 樹(1)，其連接在該第一內部節點(N1)與該第二內部節點(N2)之間，並接受複數個邏輯輸入信號(INN1、INN2、...、INNn)，以便對該等邏輯輸入信號(INN1、INN2、...、INNn)執行一邏輯運算；一第一保持電路(3)，供有效保持該具 NMOS 樹之骨牌式基本閘的第一輸出端(OUT1)之信號不受電荷重新分佈、耦合雜訊、及/或漏電流等的影響；以及一時脈(c1k)，該時脈(c1k)具有一第二電源電壓(Vdd2)之邏輯高電位與參考接地之邏輯低電位；每一具 PMOS 樹之骨牌式基本閘更包括有：一第二 PMOS 電晶體(MP2)，其源極連接至一第五內部節點(N5)，閘極用於接受一反相時脈(/c1k)，而汲極則連接至一第三內部節點(N3)；一第二 NMOS 電晶體(MN2)，其源極連接至參考接地，閘極用於接受該反相時脈(/c1k)，而汲極則連接至一第四內部節點(N4)；一 PMOS 樹(2)，其連接在該第三內部節點(N3)與該第四內部節點(N4)之間，並接受複數個邏輯輸入信號(INP2、...、INPn)，以便對該等邏輯輸入信號(INP2、...、INPn)執行一邏輯運算；一第二保持電路(4)，供有效保持該具 PMOS 樹之骨牌式基本閘的第二輸出端(OUT)之信號不受電荷重新分佈、耦合雜訊、及/或漏電流等的影響；以及一反相時脈(/c1k)，該反相時脈(/c1k)具有該第二電源電壓(Vdd2)之邏輯高電位與參考接地之邏輯低電位；該第一控制電路(5)包括有：一開關(SW)，該開關係由一 PMOS 電晶體所組成，且係連接在該第一電源電壓(Vdd)與該第五內部節點(N5)之間，並受一待機指示信號(SB)所控制；一第四 PMOS 電晶體(MP4)，該第四 PMOS 電晶體(MP4)之源極連接至該第五內部節點(N5)，閘極用於接受該時脈(c1k)，而汲極則連接至該第一 PMOS 電晶體(MP1)之一基底；一第五 PMOS 電晶體(MP5)，該第五 PMOS 電晶體(MP5)之源極連接至該第五內部節點(N5)，閘極用於

(2)

接受該反相時脈(/clk)，而汲極則連接至該第二 PMOS 電晶體(MP2)之一基底；一第六 PMOS 電晶體(MP6)，該第六 PMOS 電晶體(MP6)之源極連接至該第二電源電壓(Vdd2)，閘極用於接受該反相時脈(/clk)，而汲極則連接至該第一 PMOS 電晶體(MP1)之該基底與該第四 PMOS 電晶體(MP4)之該汲極；以及一第七 PMOS 電晶體(MP7)，該第七 PMOS 電晶體(MP7)之源極連接至該第二電源電壓(Vdd2)，閘極用於接受該時脈(/clk)，而汲極則連接至該第二 PMOS 電晶體(MP2)之該基底與該第五 PMOS 電晶體(MP5)之該汲極；該第二控制電路(6)包括有：一第八 PMOS 電晶體(MP8)，該第八 PMOS 電晶體(MP8)之源極連接至該第一電源電壓(Vdd)，閘極用於接受一反相延遲時脈(/clkd)，而汲極則連接至一第十 PMOS 電晶體(MP10)之一基底；以及一第九 PMOS 電晶體(MP9)，該第九 PMOS 電晶體(MP9)之源極連接至該第二電源電壓(Vdd2)，閘極用於接受一延遲時脈(/clkd)，而汲極則連接至該第十 PMOS 電晶體(MP10)之該基底；該第一延遲電路(7)係由奇數個反相器所構成，用於接受該時脈(/clk)，並經該奇數個反相器所提供之一第一延遲時間後輸出該反相延遲時脈(/clkd)；該第二延遲電路(8)係由偶數個反相器所構成，用於接受該時脈(/clk)，並經該偶數個反相器所提供之一第二延遲時間後輸出該延遲時脈(/clkd)；該第一保持電路(3)包括有：一第一反相器(INV1)，該第一反相器(INV1)係連接在該第一內部節點(N1)與一第三 PMOS 電晶體(MP3)之閘極之間，且該第一反相器(INV1)之正電源端子連接至該第五內部節點(N5)；一第三 PMOS 電晶體(MP3)，其汲極連接至該第一內部節點(N1)，閘極連接至該第一反相器(INV1)的輸出，源極連接至該第十 PMOS 電晶體(MP10)之汲極；以及一第十 PMOS 電晶體(MP10)，其汲極連接至該第三 PMOS 電晶體(MP3)之源極，閘極連接至該反相延遲時脈(/clkd)，源極連接至該第五內部結點(N5)；該第二保持電路(4)包括有：一第二反相器(INV2)，該第二反相器(INV2)係連接在該第四內部節點(N4)與一第三 NMOS 電晶體(MN3)之閘極之間，且該第二反相器(INV2)之正電源端子連接至該第五內部節點(N5)；一第四 NMOS 電晶體(MN4)，其汲極連接至該第三 NMOS 電晶體(MN3)之源極，閘極連接至該延遲時脈(/clkd)，源極連接至參考接地；以及一第三 NMOS 電晶體(MN3)，其源極連接該第四 NMOS 電晶體(MN4)之汲極，閘極連接至該第二反相器(INV2)的輸出，而汲極則連接至該第四內部節點(N4)。

2. 如申請專利範圍第 1 項所述之具低功率消耗之高速 NP 骨牌式電路，該第二電源電壓(Vdd2)之電位係高於該第一電源電壓(Vdd)之電位。
3. 如申請專利範圍第 1 項所述之具低功率消耗之高速 NP 骨牌式電路，該時脈(/clk)於一求值相位期間，係設定為該第二電源電壓(Vdd2)之邏輯高電位。
4. 如申請專利範圍第 1 項所述之具低功率消耗之高速 NP 骨牌式電路，該時脈(/clk)於一預充/放電相位期間，係設定為參考接地之邏輯低電位。
5. 如申請專利範圍第 1 項所述之具低功率消耗之高速 NP 骨牌式電路，該反相時脈(/clk)於一預充/放電相位期間，係設定為該第二電源電壓(Vdd2)之邏輯高電位。
6. 如申請專利範圍第 1 項所述之具低功率消耗之高速 NP 骨牌式電路，該反相時脈(/clk)於一求值相位期間，係設定為參考接地之邏輯低電位。
7. 如申請專利範圍第 1 項所述之具低功率消耗之高速 NP 骨牌式電路，該待機指示信號(SB)於一操作模式(Active mode)期間，係設定為參考接地之邏輯低電位。
8. 如申請專利範圍第 1 項所述之具低功率消耗之高速 NP 骨牌式電路，該待機指示信號(SB)於一待機模式(Standby mode)期間，係設定為該第二電源電壓(Vdd2)之邏輯高電位。

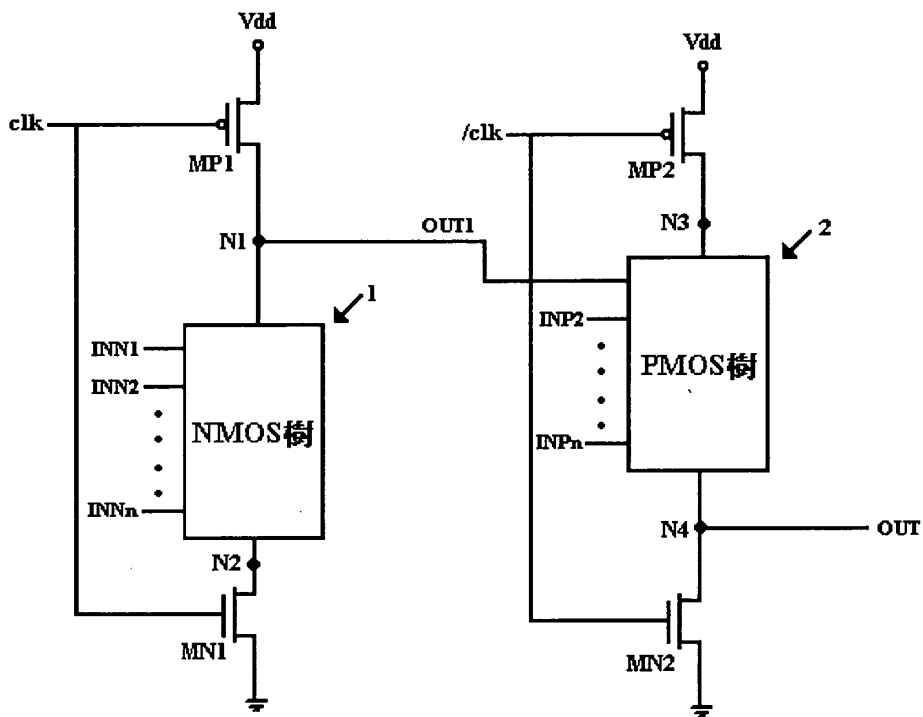
圖式簡單說明

(3)

第 1 圖 係顯示一種習知具 NP 骨牌式電路之骨牌系統；第 2 圖 係顯示一種習知具 NP 之骨牌式基本閘；第 3 圖 係顯示另一種習知具 NP 之骨牌式基本閘；第 4 圖 係顯示本發明較佳實施例之具低功率消耗之高速 NP 骨牌式電路。

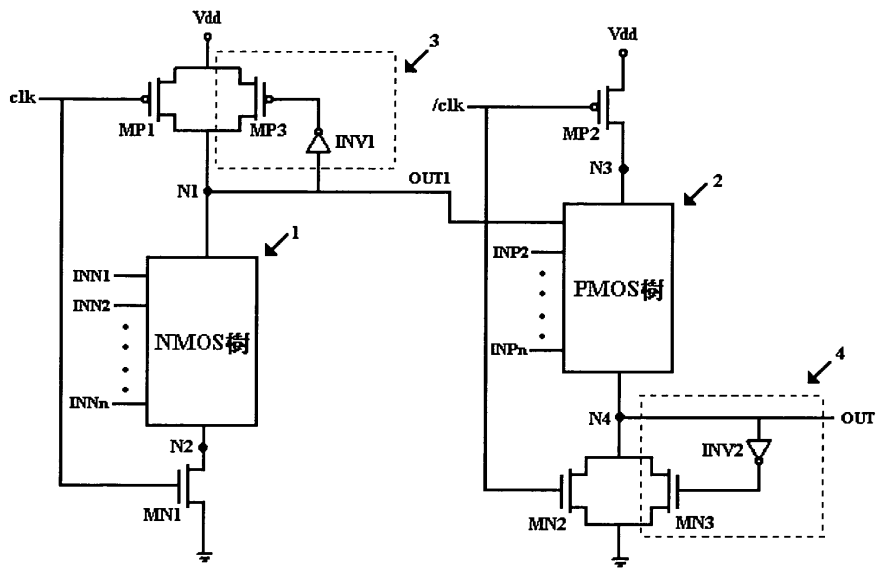


第 1 圖



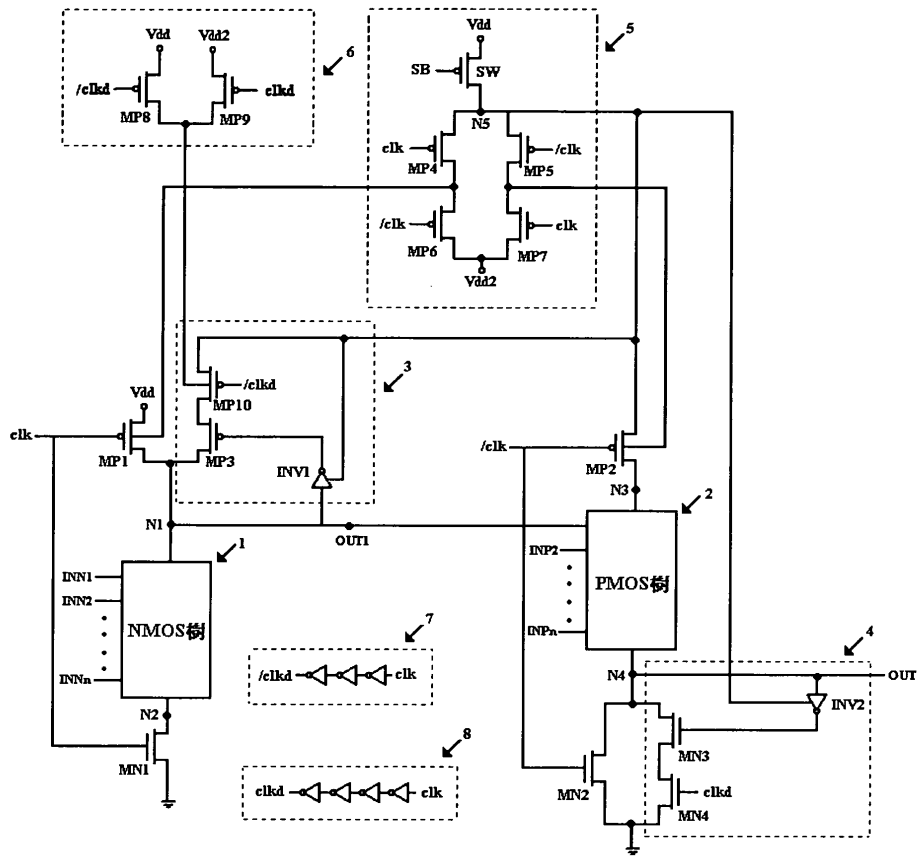
第 2 圖

(4)



第 3 圖

(5)



第 4 圖

