
【54】名稱：多功能隱形眼鏡盒

【21】申請案號：098200106

【22】申請日：中華民國98(2009)年1月6日

【72】創作人：蔡東憲 TSAI, TUNGHSIEN；江俊顯 CHIANG, JIUNNSHEAN

【71】申請人：修平技術學院 HSIUPING INSTITUTE OF TECHNOLOGY
臺中縣大里市工業路11號

【74】代理人：蔡坤財；李世章

1

2

[57]申請專利範圍：

1.一種多功能隱形眼鏡盒，包含：

一盒體，包含一第一凹槽、一第二凹槽與一第三凹槽，該第一凹槽與第二凹槽皆是長條形的矩形槽體，該第三凹槽是一腰子形的槽體；

一隱型眼鏡盒座，包含一基台、二淺凹部、二凸接環與二帽蓋，該基台是安置於該盒體的第三凹槽內，各該淺凹部是分設於該基台的兩側，各該凸接環分別自該基台的頂

面向上延伸，而接設在各該淺凹部的上方，各該帽蓋分別蓋合於各該凸接環上，並且封閉各該淺凹部；以及

5. 一蓋體，可掀式地活動蓋合於該盒體上。

2.如請求項1所述之多功能隱形眼鏡盒，其中該隱形眼鏡盒座之各該凸接環至少具有一位於外周面的卡接滑道，各該帽蓋至少具有一位於內

周面的卡接塊。

- 3. 如請求項 2 所述之多功能隱形眼鏡盒，其中各該凸接環的卡接滑道包含一導引段與定位段，該帽蓋的卡接塊自該卡接滑道的導引段滑合進入之後，經旋轉該帽蓋，以使該卡接塊嵌合進入該卡接滑道的定位段。
- 4. 如請求項 1 所述之多功能隱形眼鏡盒，其中該蓋體具有一嵌合於內側面的鏡子。
- 5. 如請求項 1 所述之多功能隱形眼鏡盒，其中該隱形眼鏡盒座更具有

內藏於該帽蓋的止水墊。

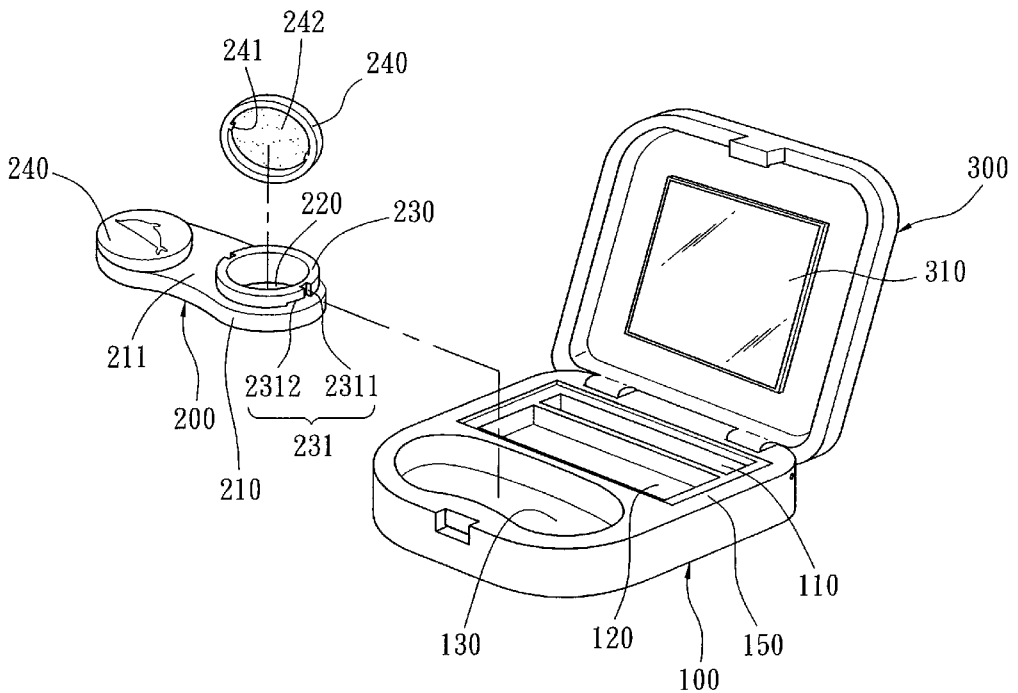
圖式簡單說明：

第 1 圖係為本新型一實施例的多功能隱形眼鏡盒的分解立體圖。

- 5. 第 2 圖係為該實施例之組合立體圖。

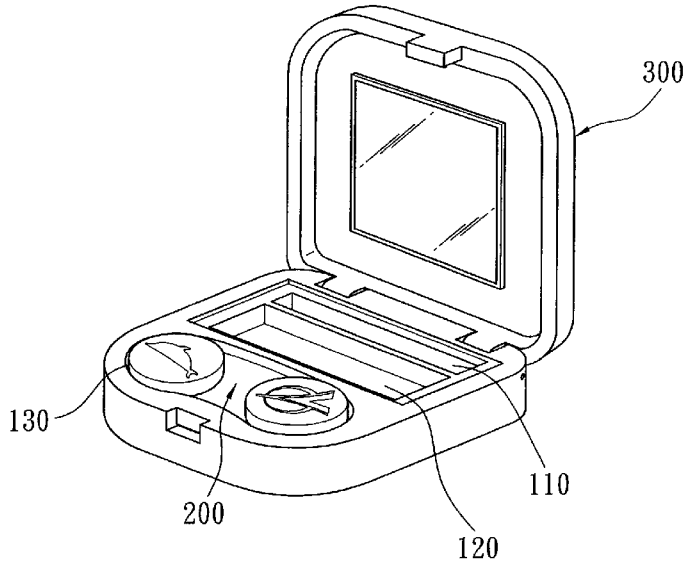
第 3 圖係為該實施例之組合剖視圖。

- 10. 第 4 圖係為該實施例之俯視示意圖，是顯示棉花棒、隱形眼鏡夾具與隱形眼鏡分別安置於第一凹槽、第二凹槽第三凹槽的使用示意圖。

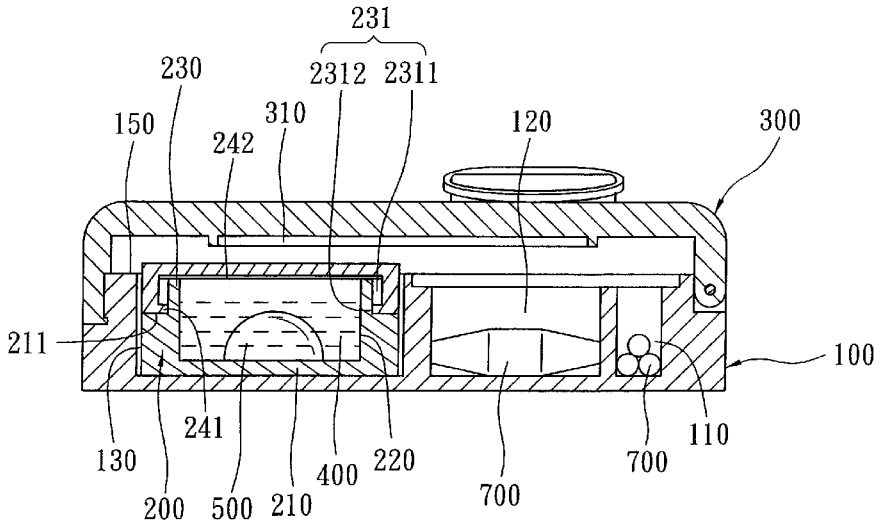


第 1 圖

(3)

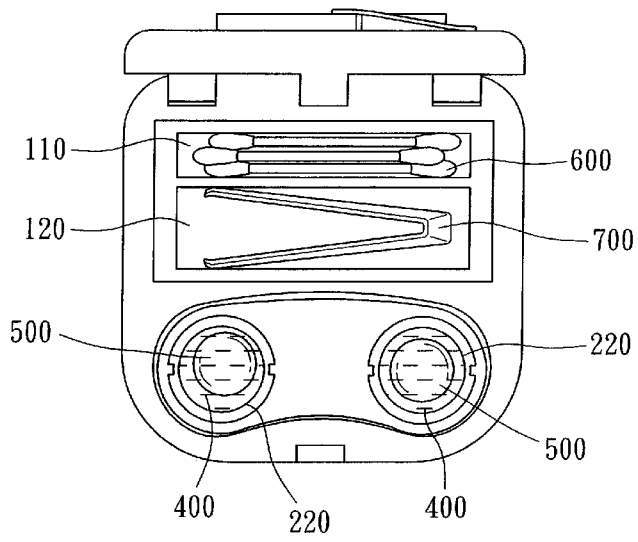


第 2 圖



第 3 圖

(4)



第 4 圖