
【54】名稱：震動式片狀發電機之構造

【21】申請案號：098201712

【22】申請日：中華民國98(2009)年2月5日

【72】創作人：吳家宏 WU, JIA HROUNG；吳汶蘭 WU, WEN LAN

【71】申請人：修平技術學院 HSIUPING INSTITUTE OF TECHNOLOGY
臺中縣大里市工業路11號

【74】代理人：李文禎

1

2

[57]申請專利範圍：

1.一種震動式片狀發電機之構造，其係包括：

固定座，其水平二側分別設有立柱，立柱兩面設有相對之磁鐵槽，磁鐵槽分別置入磁鐵；

片體，係設置於固定座，其上下二側分別延設有上連接部及下連接部，上連接部頂端設有頂板，片體中央設有槽孔，槽孔內設有線圈；

橋式整流器，係與片體內之線圈電

性連接，橋式整流器轉換線圈輸出之交流電為單方向電壓；

電容器，係與橋式整流器電性連接，電容器將單方向電壓平整化為直流電。

5. 2.如申請專利範圍第1項所述之震動式片狀發電機之構造，其中片狀發電機係以一左模具及一右模具結合，以射出成型者。

10. 3.如申請專利範圍第2項所述之震動式

片狀發電機之構造，其中左模具、右模具設有模穴，兩模穴之形狀配合片狀發電機一半之形狀者。

- 4.如申請專利範圍第3項所述之震動式片狀發電機之構造，其中固定座與片體間進一步以複合材料懸樑，結合於固定座之立柱及片體之上連接部及下連接部間，以撐持片體結合於固定座。
- 5.如申請專利範圍第1項所述之震動式片狀發電機之構造，其中置入磁鐵槽之磁鐵間所形成之磁感應槽數目與片體數目相同。
- 6.如申請專利範圍第1項所述之震動式片狀發電機之構造，其中固定座係單獨與一振動物體相連接。
- 7.如申請專利範圍第1項所述之震動式片狀發電機之構造，其中片體之頂板單獨與一振動物體相連接。
- 8.如申請專利範圍第1項所述之震動式片狀發電機之構造，其中固定座與片體之頂板各分別與一振動物體相連接。

圖式簡單說明：

第一圖係本創作之分解圖。

第二圖係本創作之組合圖。

第三圖係本創作之左、右模具內部模穴外觀圖。

第四圖係本創作線圈及複合材料懸樑之外觀圖。

第五圖係本創作之複合材料懸樑、線圈置入右模具示意圖。

第六圖係本創作之左模具與右模具結合示意圖。

第七圖係本創作之射出成型半成品外觀圖。

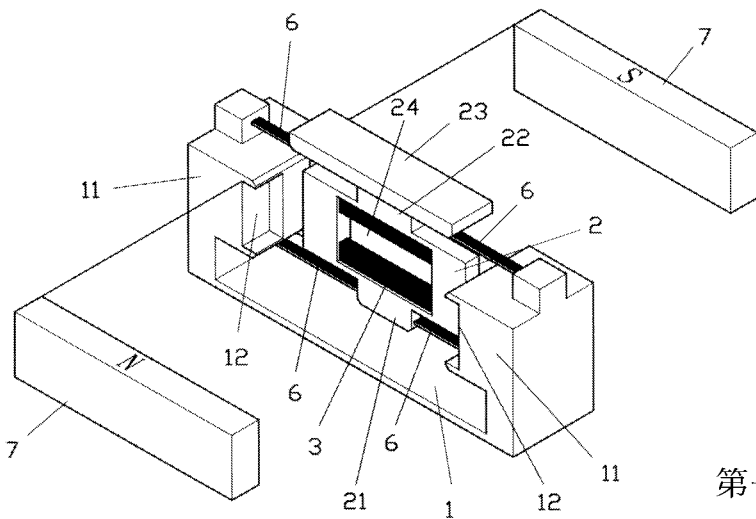
第八圖係本創作之雙線圈電磁感應示意圖。

第九 A 圖係本創作之片體與磁鐵相對振動發電模式示意圖(一)。

第九 B 圖係本創作之片體與磁鐵相對振動發電模式示意圖(二)。

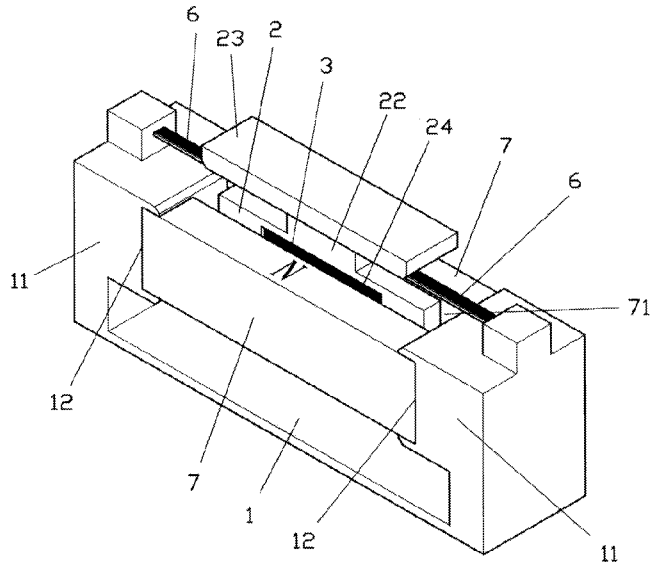
第九 C 圖係本創作之片體與磁鐵相對振動發電模式示意圖(三)。

第十圖係本創作之發電儲能模式架構示意圖。

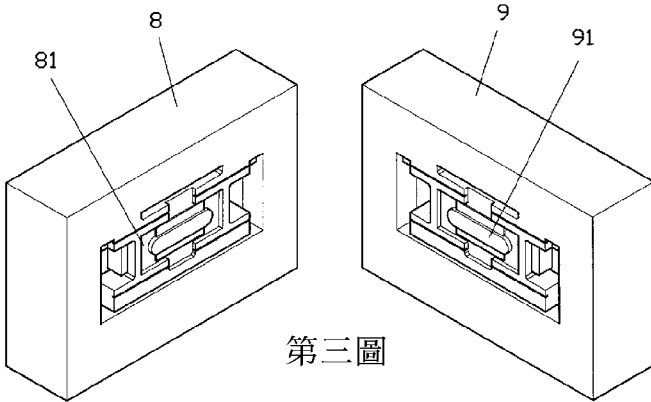


第一圖

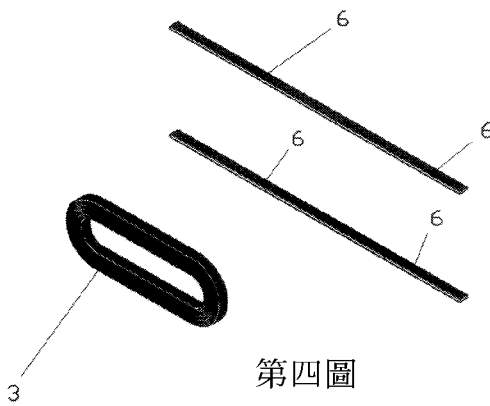
(3)



第二圖

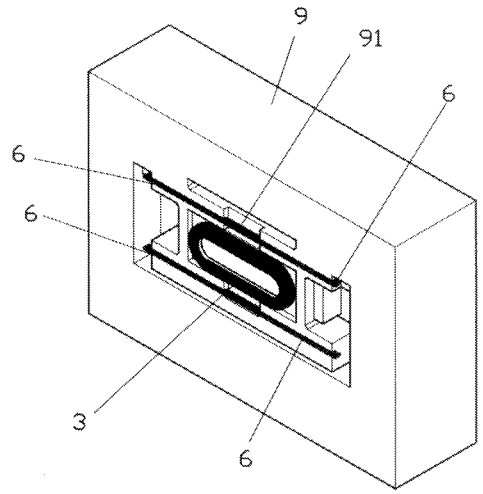


第三圖

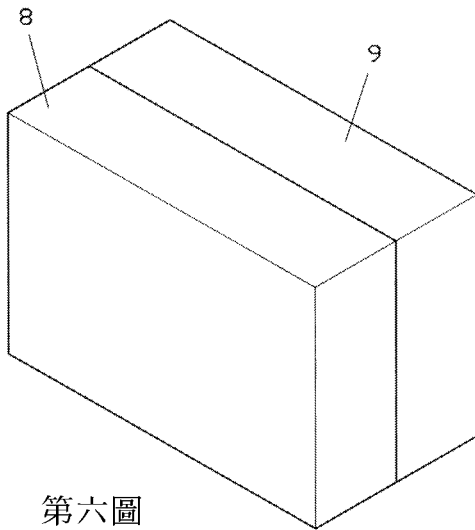


第四圖

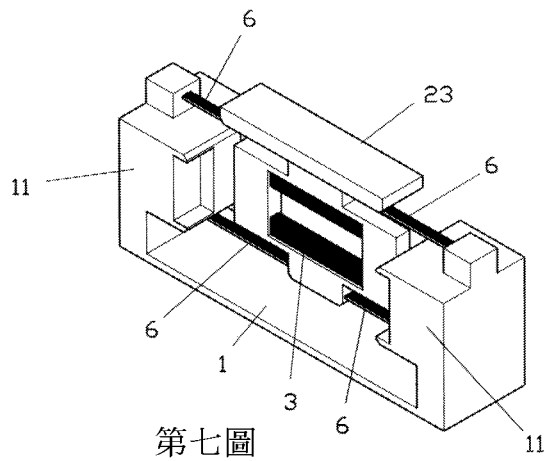
(4)



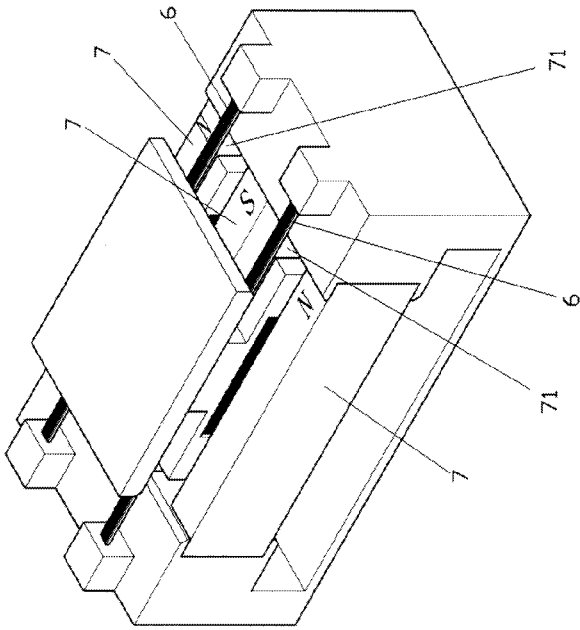
第五圖



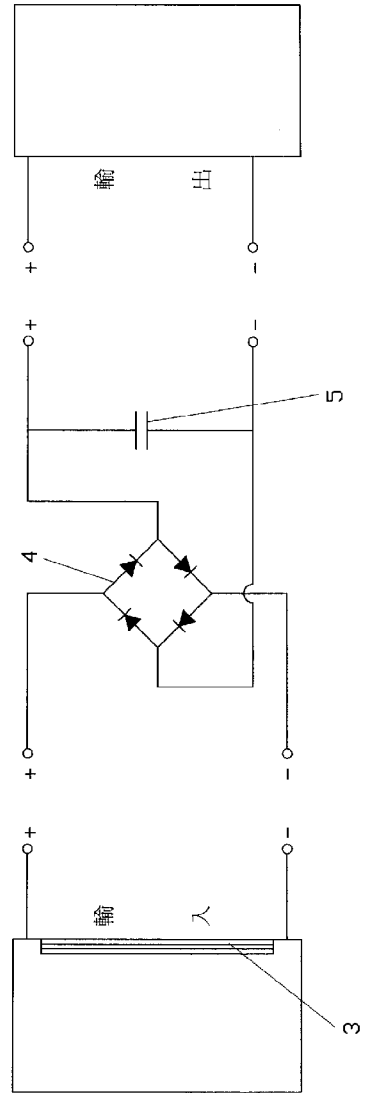
第六圖



第七圖

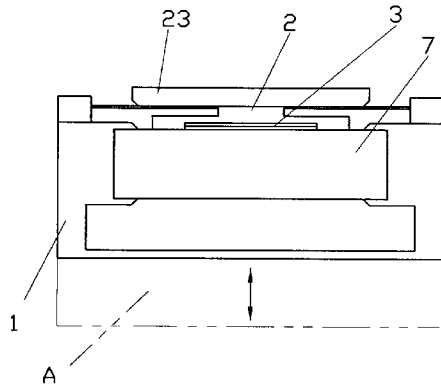


第八圖

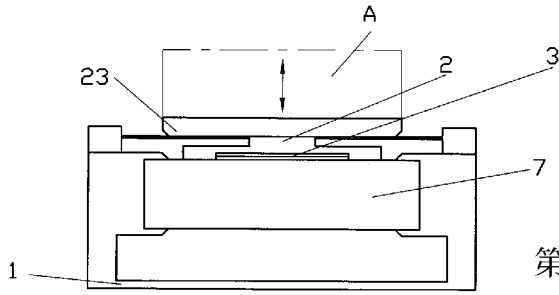


第十圖

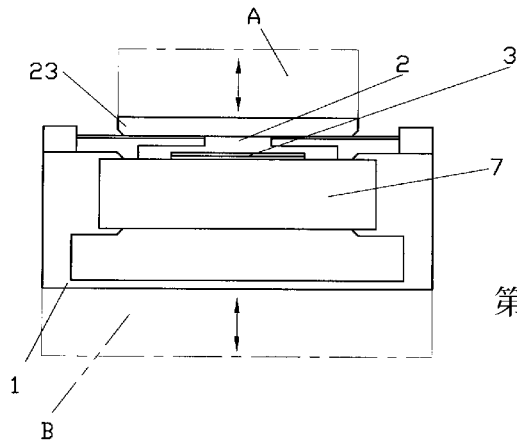
(6)



第九 A 圖



第九 B 圖



第九 C 圖