

【11】證書號數：M380107

【45】公告日：中華民國 99 (2010) 年 05 月 11 日

【51】Int. Cl.： A47K5/12 (2006.01)

新型

全 5 頁

【54】名稱：多合一沐浴用清潔乳瓶

【21】申請案號：098216994

【22】申請日：中華民國 98 (2009) 年 09 月 15 日

【72】創作人：許世卿 (TW)；鄭 汎 (TW)

【71】申請人：修平技術學院

HSIUPING INSTITUTE OF
TECHNOLOGY

臺中縣大里市工業路 11 號

【74】代理人：劉紀盛；謝金原

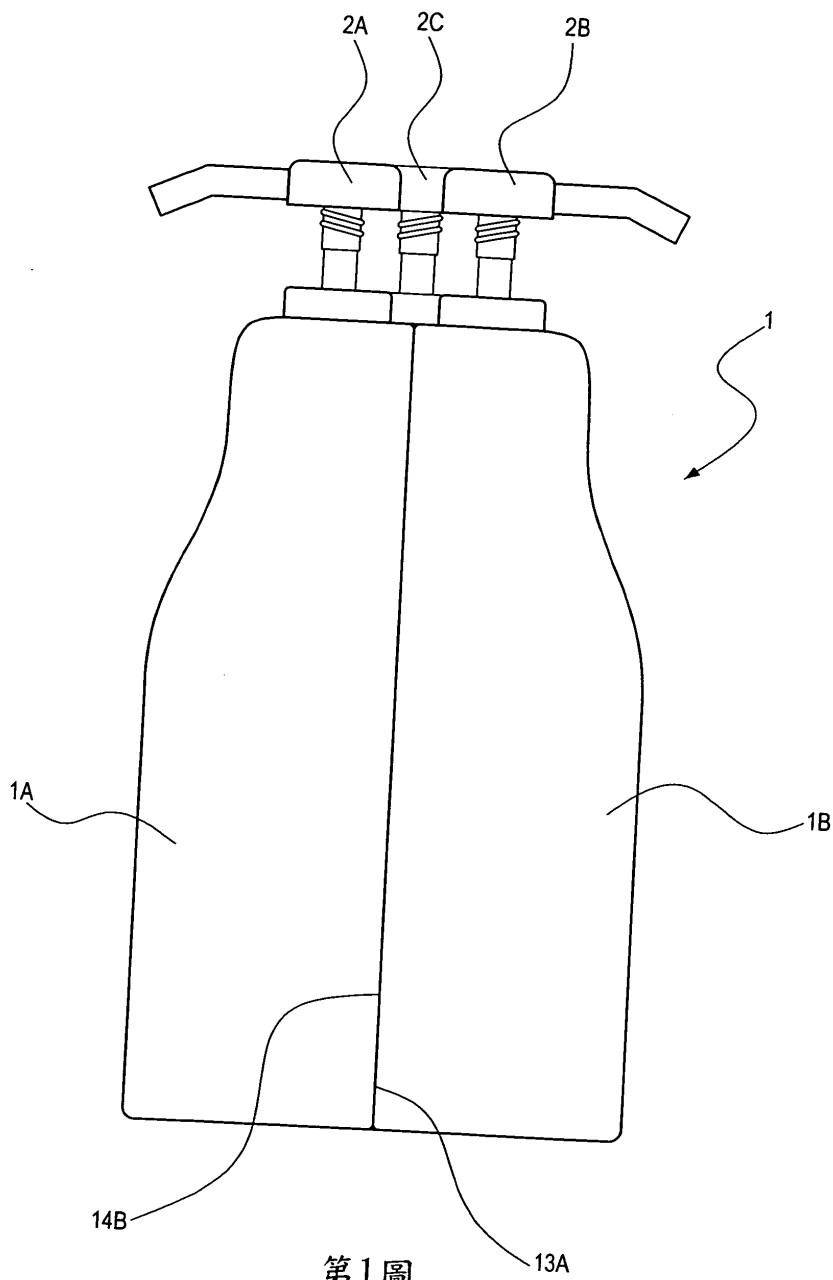
[57]申請專利範圍

1. 一種多合一沐浴用清潔乳瓶，其係由數個子瓶組合成一個母瓶，各子瓶分別具有一容納空間，而且各子瓶的頂部分別具有一瓶口，各瓶口分別裝設有一壓取式抽吸裝置，各子瓶至少具有兩個相鄰的接合面，且各接合面分別具有至少一結合機構，使各子瓶藉由各結合機構相互結合，進而使各子瓶之各接合面相互靠合，俾以將各子瓶組合成為該母瓶。
2. 依申請專利範圍第 1 項所述之多合一沐浴用清潔乳瓶，其中各子瓶所具有的兩接合面分別為一第一接合面與一第二接合面，且各子瓶的第一接合面係與另一子瓶的第二接合面相互靠合連結。
3. 依申請專利範圍第 1 項所述之多合一沐浴用清潔乳瓶，其中各子瓶兩接合面上的結合機構分別為一第一結合機構以及一第二結合機構，該第一結合機構與該第二結合機構係為相互對合之凹凸配合結構形式，並且該第一結合機構與該第二結合機構係分別位於該子瓶的兩個接合面的對應位置，使各子瓶可藉由各結合機構相互結合。
4. 依申請專利範圍第 2 項所述之多合一沐浴用清潔乳瓶，其中位於各子瓶的第一接合面與第二接合面上的結合機構分別為一第一結合機構以及一第二結合機構，該第一結合機構與該第二結合機構係為相互對合之凹凸配合結構形式，並且該第一結合機構與該第二結合機構係分別位於該子瓶的第一接合面與第二接合面的對應位置，使各子瓶可藉由各結合機構相互結合。
5. 依申請專利範圍第 3 項或第 4 項所述之多合一沐浴用清潔乳瓶，其中該第一結合機構係為一倒 L 形朝下凸伸之卡鉤結構，而該第二結合機構係一 L 形朝上凸伸之卡鉤結構，且該第二結合機構係位於對應於該第一結合機構下方之位置，使該第一結合機構與該第二結合機構之間形成相互對合之凹凸配合結構。
6. 依申請專利範圍第 1 項所述之多合一沐浴用清潔乳瓶，其中該母瓶係由三個子瓶所組成，且該母瓶之橫斷面略呈圓形之形態，而各子瓶之橫斷面則分別為三分之一圓之形態。

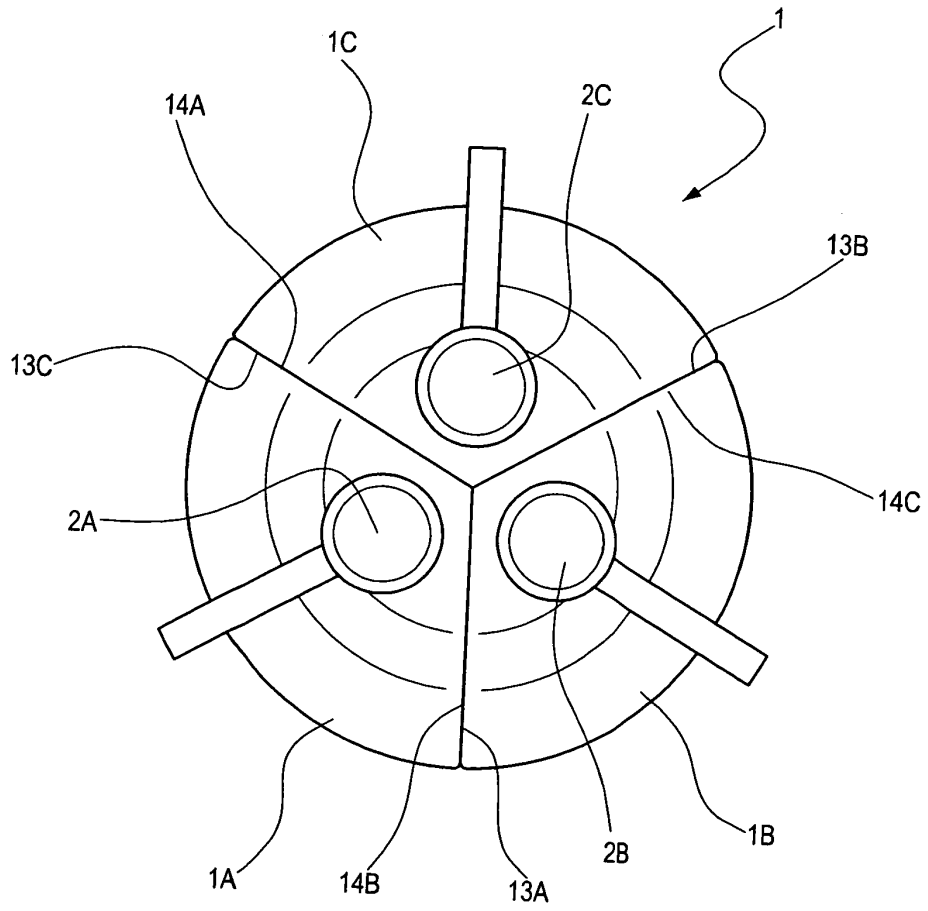
圖式簡單說明

第 1 圖係本創作之平面外觀圖；第 2 圖係本創作之頂視平面圖；第 3 圖係本創作之剖視結構示意圖；及第 4 圖係本創作橫剖面之剖視結構示意圖。

(2)

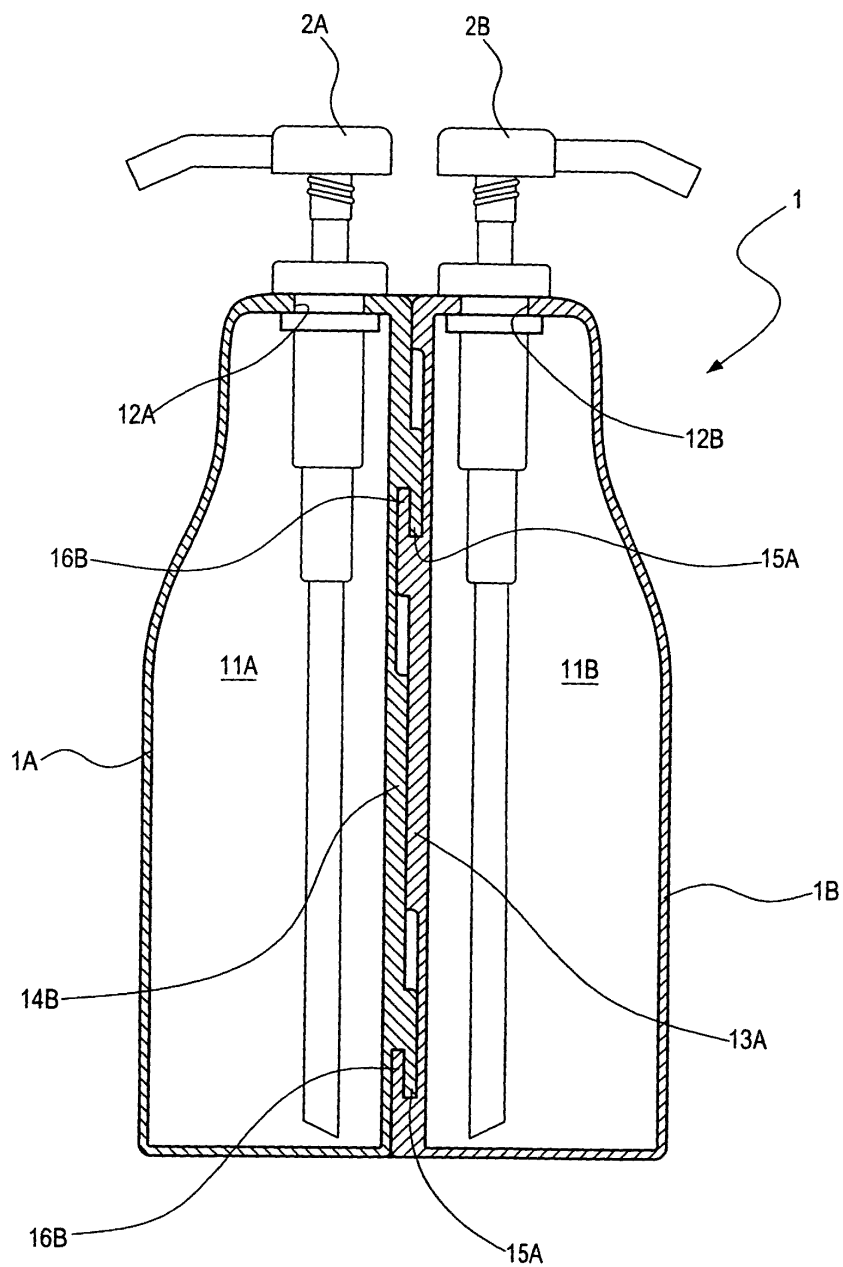


(3)



第2圖

(4)



第3圖

