

【11】證書號數：M402641

【45】公告日：中華民國 100 (2011) 年 05 月 01 日

【51】Int. Cl. : A45D33/22 (2006.01)

新型

全 3 頁

【54】名稱：置物盒結構

【21】申請案號：099218230

【22】申請日：中華民國 99 (2010) 年 09 月 21 日

【72】創作人：蔡東憲 (TW)；江俊顯 (TW)；丘世衡 (TW)；周志忠 (TW)

【71】申請人：修平技術學院

HSIUPING INSTITUTE OF
TECHNOLOGY

臺中市大里區工業路 11 號

【74】代理人：陳金鈴

[57]申請專利範圍

1. 一種置物盒結構，係具有盒體，盒體形成有形狀相異之第一容槽、第二容槽、第三容槽與第四容槽，而第三容槽放置有隱形眼鏡盒，並於盒體上所設之盒蓋係設有鏡面。
2. 如申請專利範圍第 1 項所述之置物盒結構，其中，該盒蓋之內面係樞接有板體，板體上固設該鏡面。
3. 如申請專利範圍第 2 項所述之置物盒結構，其中，該板體與該盒蓋上對應形成有卡掣部。
4. 如申請專利範圍第 1 項至第 3 項中之任一項所述之置物盒結構，其中，該第一容槽設有第一蓋板。
5. 如申請專利範圍第 4 項所述之置物盒結構，其中，該第四容槽設有第四蓋板。
6. 如申請專利範圍第 5 項所述之置物盒結構，其中，該第四蓋板設有容置部，容置部中放置有髮梳。
7. 如申請專利範圍第 4 項所述之置物盒結構，其中，該第四容槽係設有第四蓋板，並使該第四蓋板設有容置部，且於容置部中放置有髮梳。
8. 如申請專利範圍第 1 項至第 3 項中之任一項所述之置物盒結構，其中，該第四容槽設有第四蓋板。
9. 如申請專利範圍第 8 項所述之置物盒結構，其中，該第四蓋板設有容置部，容置部中放置有髮梳。
10. 如申請專利範圍第 1 項至第 3 項中之任一項所述之置物盒結構，其中，該第四容槽係設有第四蓋板，並使該第四蓋板設有容置部，且於容置部中放置有髮梳。

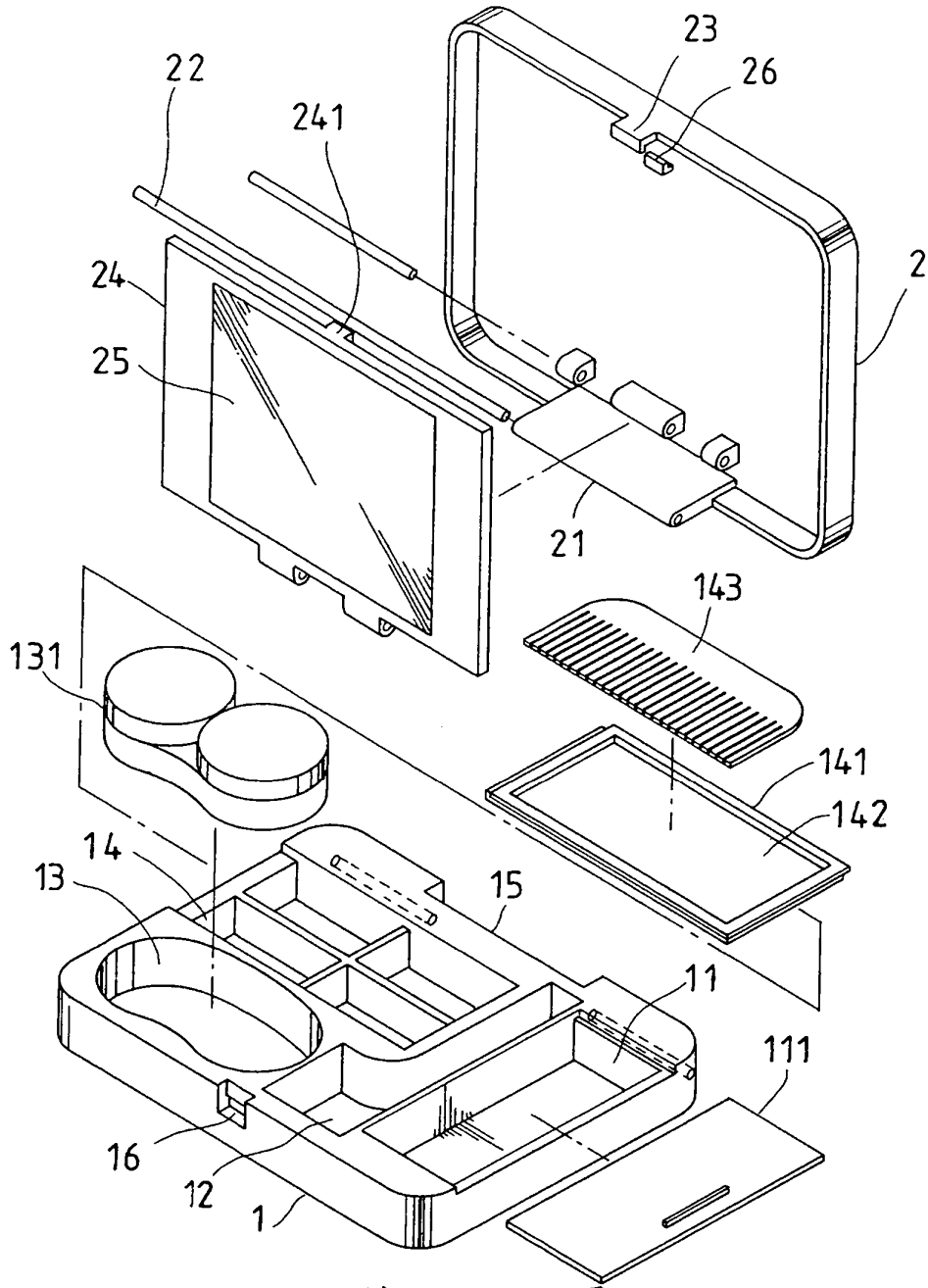
圖式簡單說明

第一圖：本創作之立體分解圖

第二圖：本創作之盒蓋蓋合狀態剖視圖

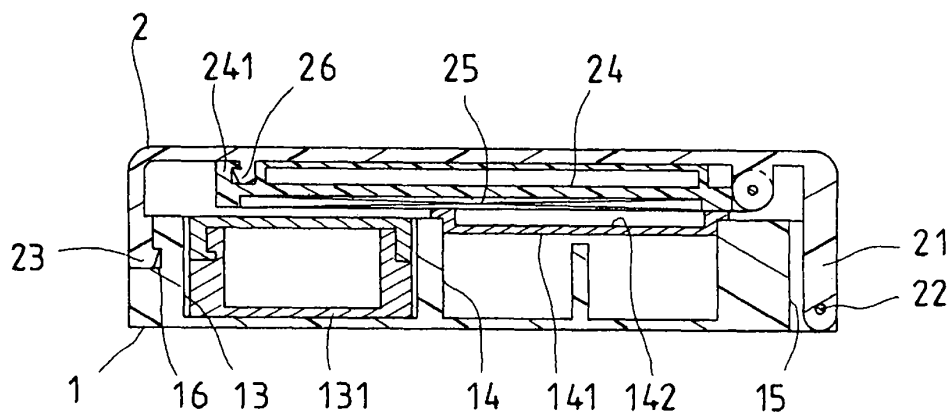
第三圖：本創作之盒蓋開啟狀態剖視圖

(2)

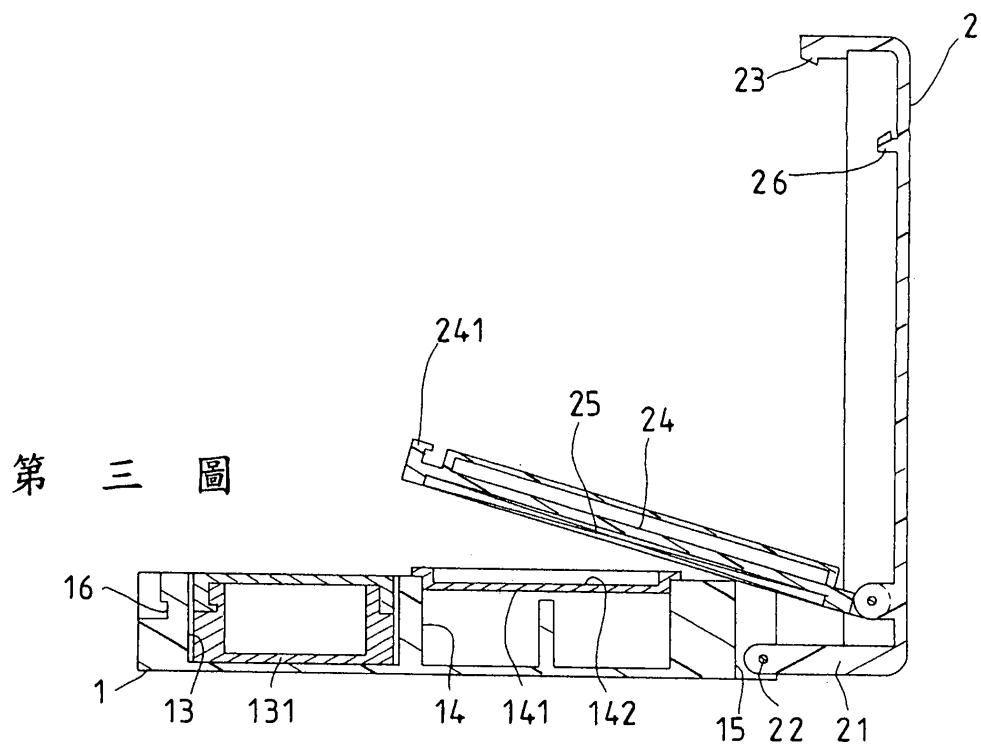


第一圖

(3)



第二圖



第三圖

