

【11】證書號數：D148490

【45】公告日：中華民國 101 (2012) 年 08 月 01 日

【51】LOC. (9) Cl. : 13-01

新式樣

全5頁

【54】名稱：腳踏發電機

【21】申請案號：100305799

【22】申請日：中華民國 100 (2011) 年 10 月 27 日

【72】創作人：丘世衡 (TW) ; 蔡東憲 (TW) ; 周志忠 (TW) ; 鄭 馨隆 (MY) ; 毛祚飛 (TW) ; 方亮彬 (TW)

【71】申請人：修平學校財團法人修平科技大學
臺中市大里區工業路 11 號

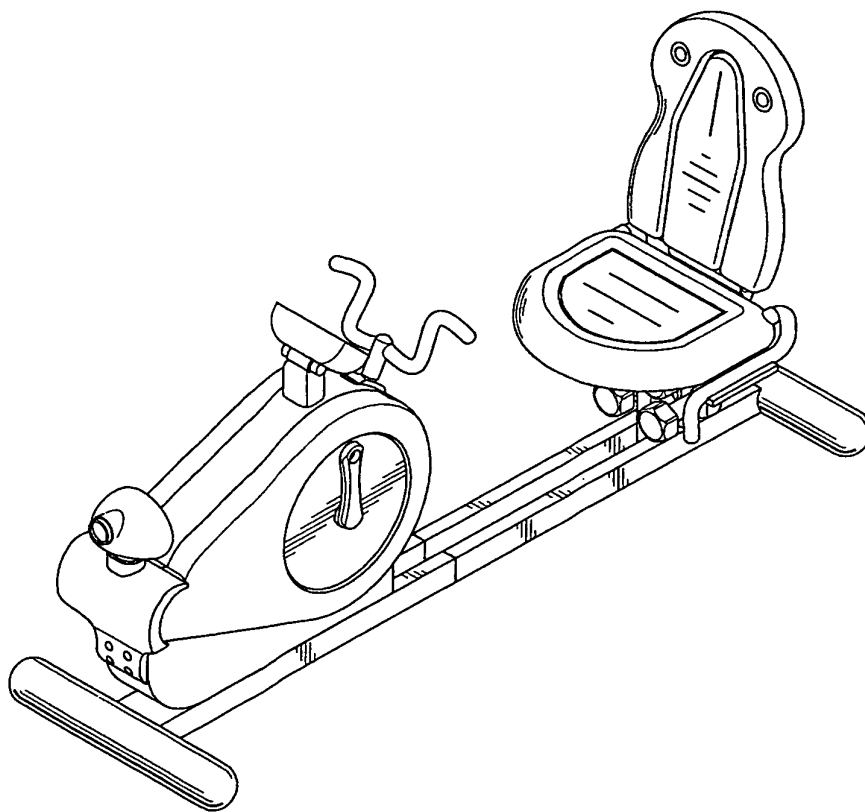
【74】代理人：陳金鈴

【56】參考文獻：

TW D121322

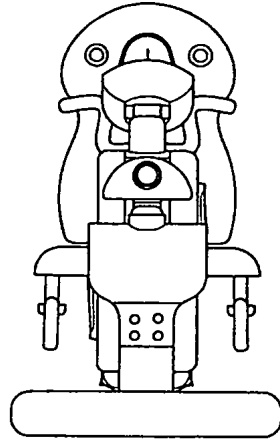
KR 3004791710000

審查人員：陳慧媛

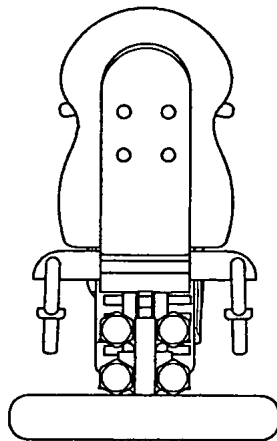


立體圖(代表圖)

(2)

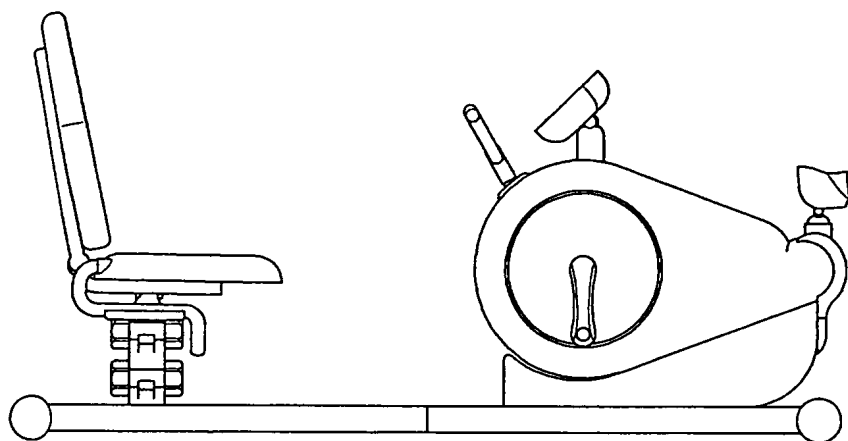


前視圖

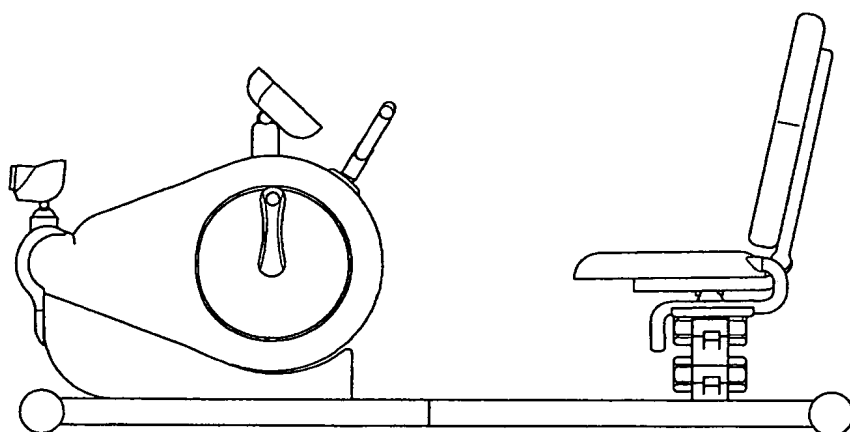


後視圖

(3)

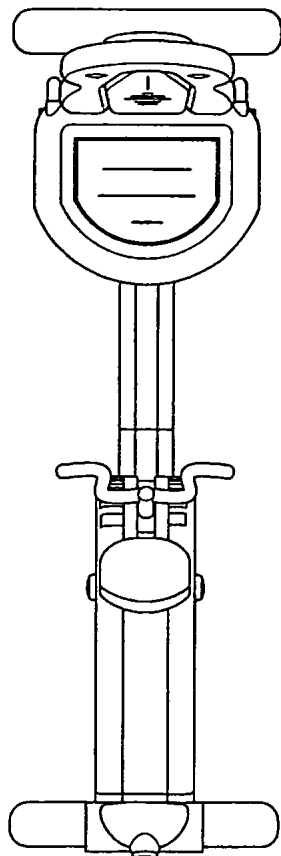


左側視圖



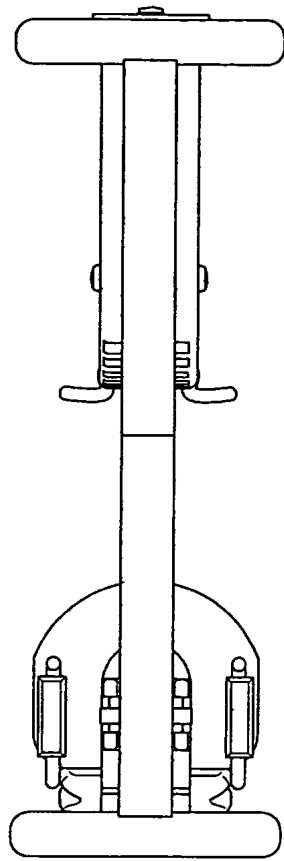
右側視圖

(4)



俯視圖

(5)



仰視圖

