

【11】證書號數：M433327

【45】公告日：中華民國 101 (2012) 年 07 月 11 日

【51】Int. Cl. : B60N3/00 (2006.01)

新型

全 7 頁

【54】名稱：機車電源插座之結構改良

【21】申請案號：101203216 【22】申請日：中華民國 101 (2012) 年 02 月 22 日

【72】創作人：高銘政 (TW)；陳宏仁 (TW)；楊尚霖 (TW)；許家文 (MY)；王舜洽 (TW)

【71】申請人：修平學校財團法人修平科技大學
臺中市大里區工業路 11 號

【74】代理人：何崇民

[57]申請專利範圍

1. 一種機車電源插座之結構改良，其係於機車上設一電源裝置，該電源裝置具有一盒體，該盒體上組設有一點煙器插座、USB 插座、室電插座、繼電器，以及一電路單元，並利用一電源線一端與機車之電池電性連接，而該電源線另一端則與該繼電器、電路單元及點煙器插座等電性連接，以及利用電源導線令 USB 插座、室電插座等與電路單元電性連接，藉此能令機車同時具有提供 12V 之點煙器插座、5V 之 USB 插座、110V 之室電插座之功用，方便機車族在必要時充電之所需。
2. 依據申請專利範圍第 1 項所述之機車電源插座之結構改良，其中該盒體上另設有一總開關，該總開關係電性連接至該電路單元，令供應自點煙器插座、USB 插座及室電插座之電源呈斷路狀態。
3. 依據申請專利範圍第 1 項所述之機車電源插座之結構改良，其中該盒體上另設有一獨立開關，該獨立開關係電性連接至該繼電器，令供應自點煙器插座之電源呈斷路狀態。
4. 依據申請專利範圍第 1 項所述之機車電源插座之結構改良，其中該電源線之正極電路與機車之電池電性連接之一端適當處，另可設一保險元件，用以保護電路避免短路造成危險。
5. 依據申請專利範圍第 1 項所述之機車電源插座之結構改良，其中該盒體一側另可設一風扇，該風扇並利用電源導線與電路單元電性連接，用以針對電源裝置作散熱。

圖式簡單說明

第一圖：係本創作之立體外觀圖。

第二圖：係本創作之立體分解圖。

第三圖：係本創作之展開平面示意圖。

第四圖：係本創作第二種實施例之電路結構示意圖。

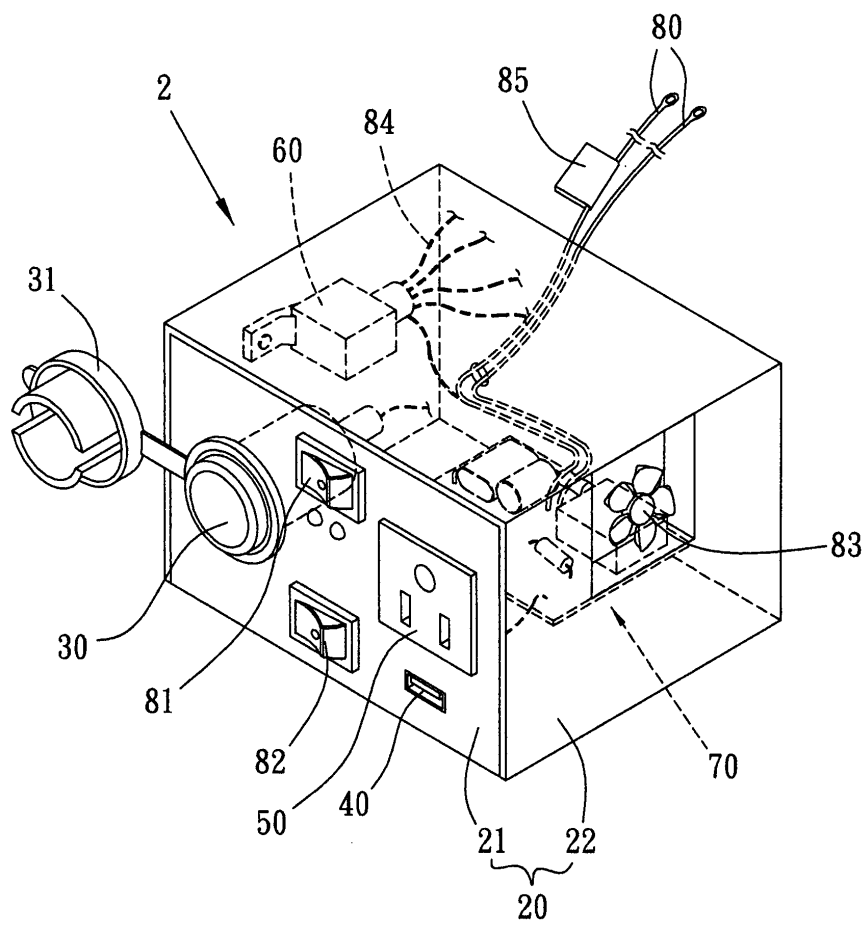
第五圖：係本創作設於機車上之第一種應用實施例圖。

第六圖：係本創作設於機車上之第二種應用實施例圖。

第七圖：係本創作設於機車上之第三種應用實施例圖。

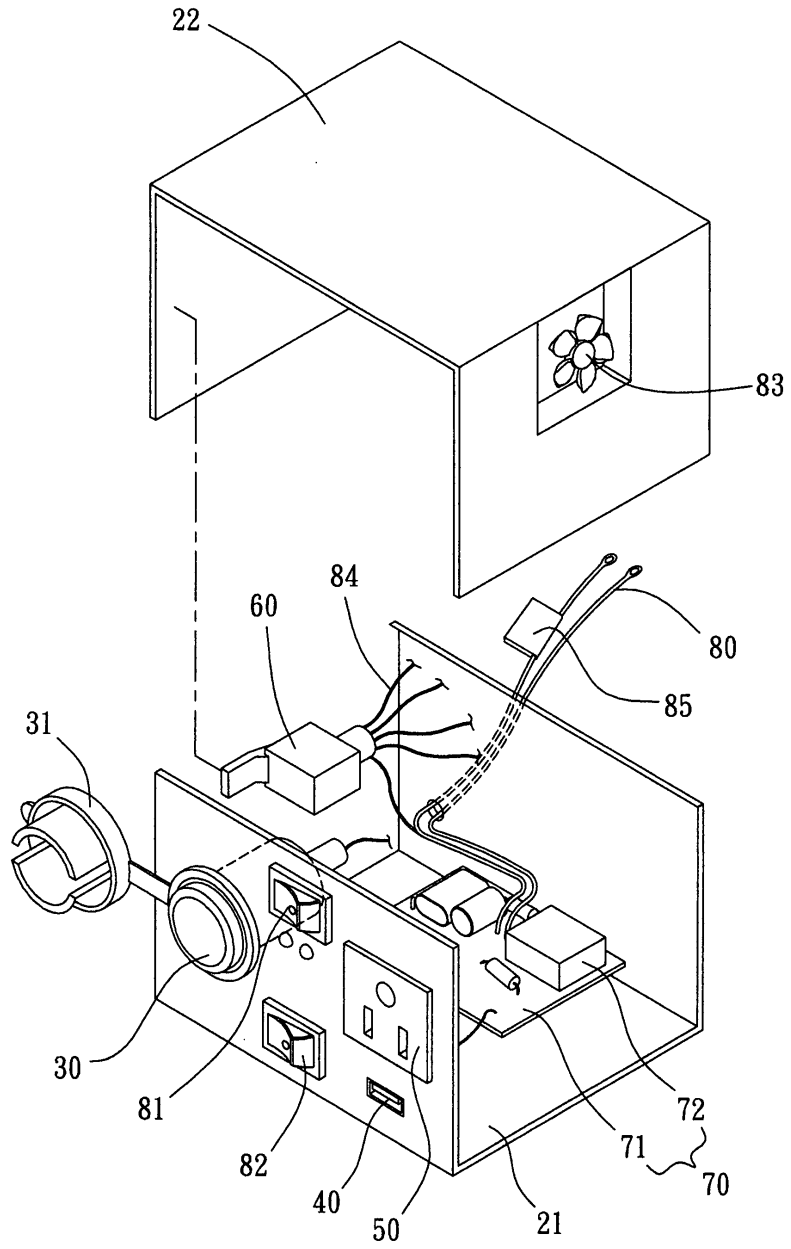
第八圖：係本創作設於機車上之第四種應用實施例圖。

(2)



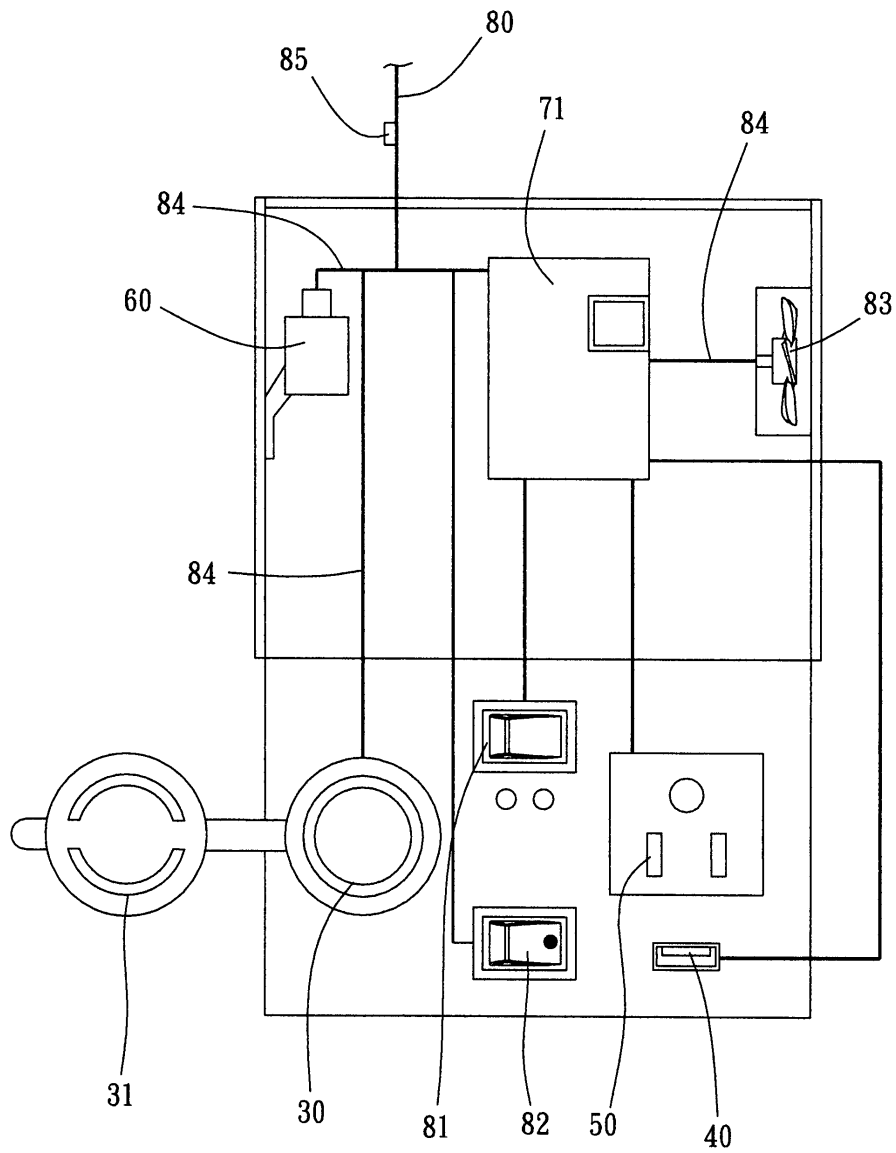
第一圖

(3)



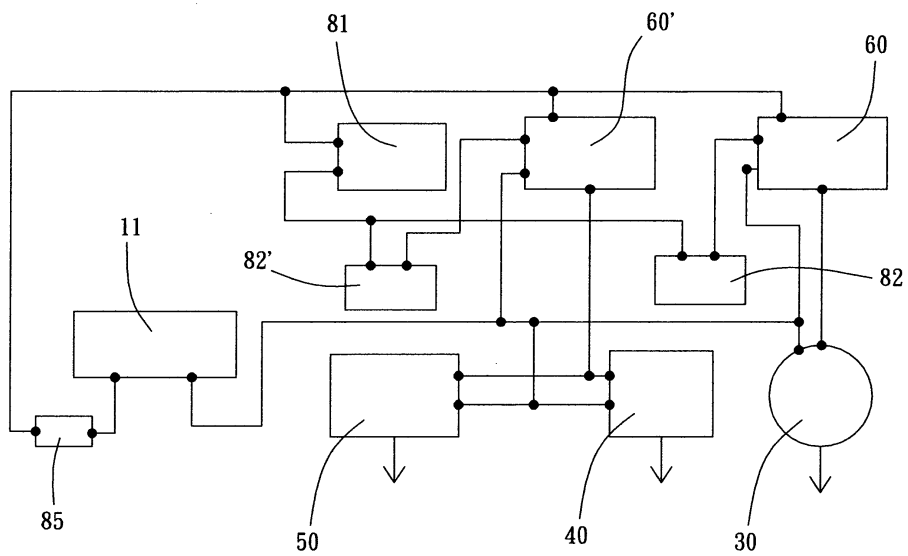
第二圖

(4)

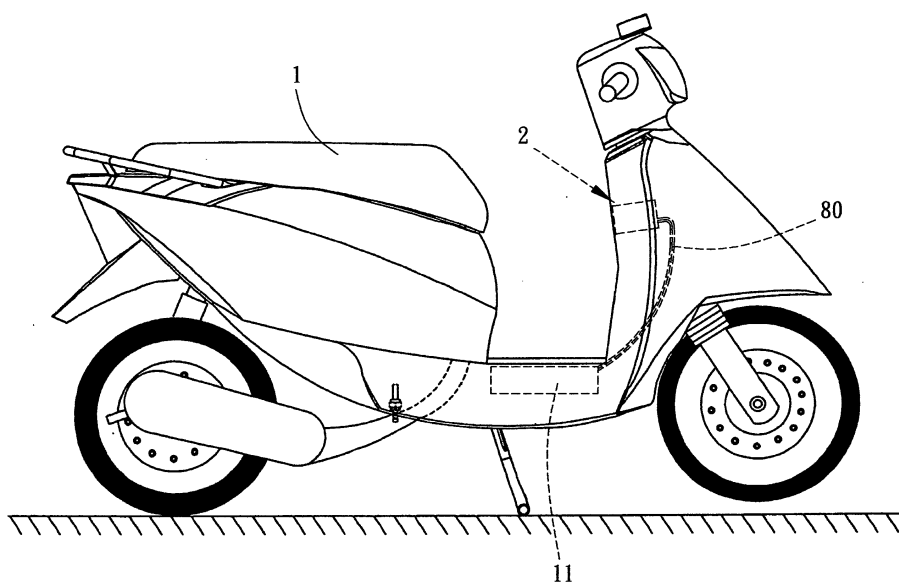


第三圖

(5)

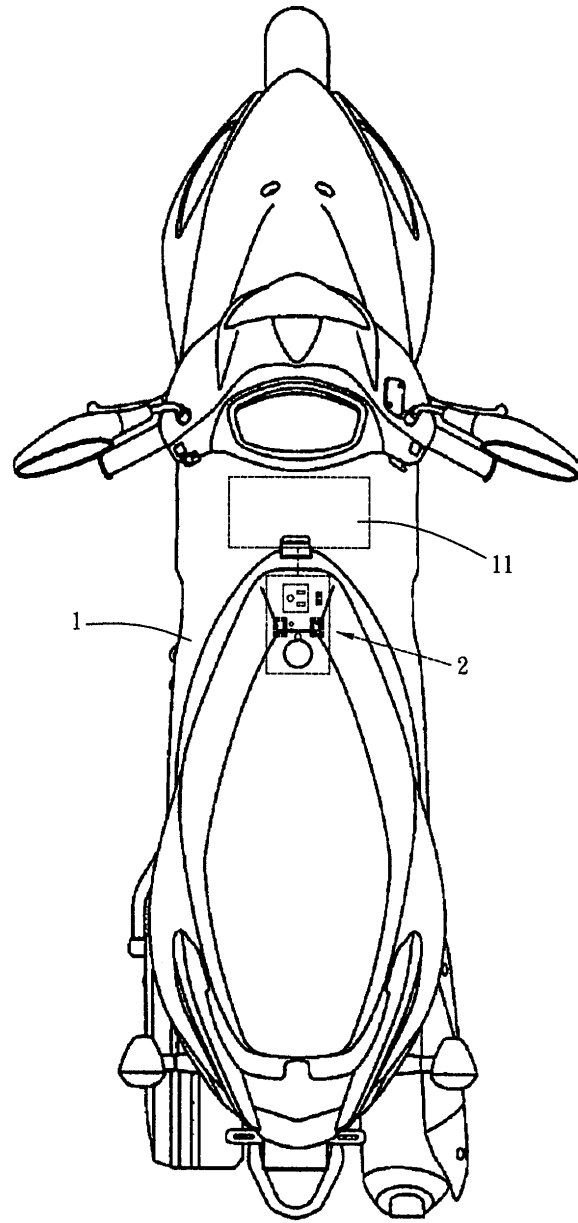


第四圖



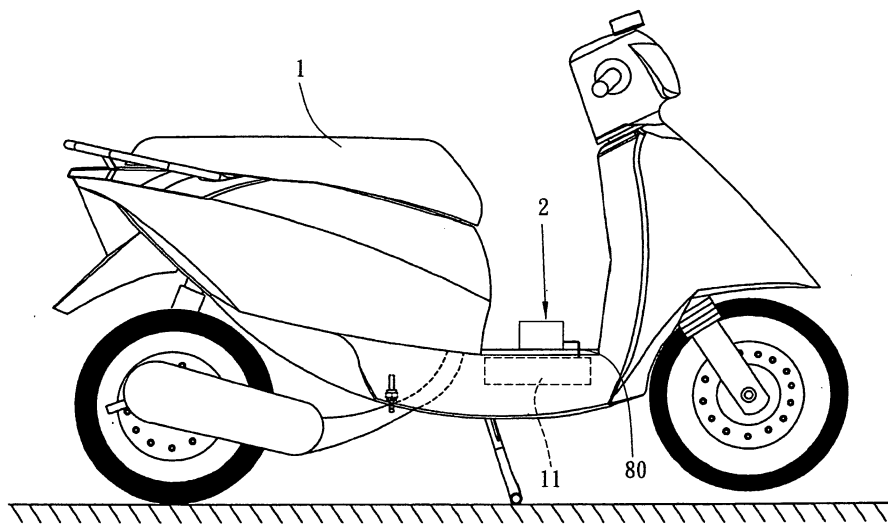
第五圖

(6)

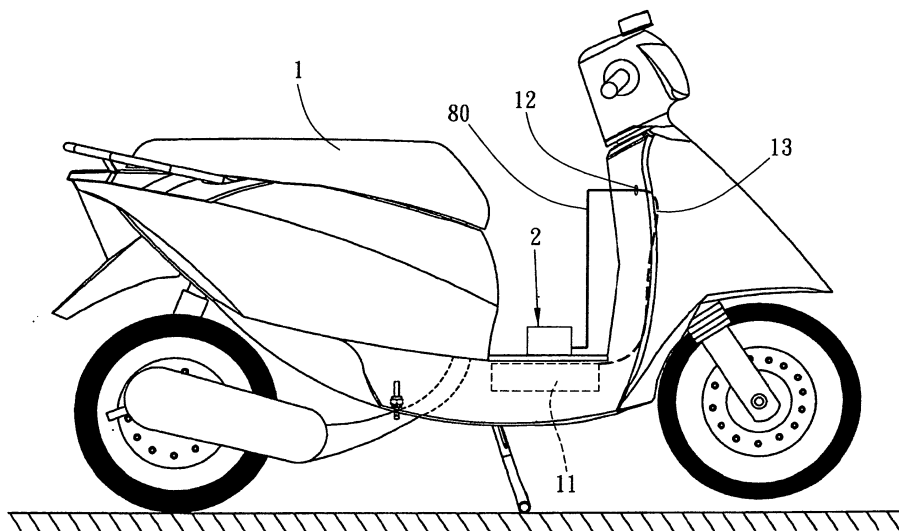


第六圖

(7)



第七圖



第八圖

