

【11】證書號數：M443407

【45】公告日：中華民國 101 (2012) 年 12 月 21 日

【51】Int. Cl.： A24F15/00 (2006.01)

新型

全 3 頁

【54】名稱：香菸收納盒

【21】申請案號：101213235

【22】申請日：中華民國 101 (2012) 年 07 月 09 日

【72】創作人：蔡東憲 (TW)；周志忠 (TW)；丘世衡 (TW)；林永嵩 (TW)；毛祚飛 (TW)；方亮彬 (TW)

【71】申請人：修平學校財團法人修平科技大學
臺中市大里區工業路 11 號

【74】代理人：陳金鈴

[57]申請專利範圍

1. 一種香菸收納盒，係包括有：一本體，於該本體頂面凹設有一容室；一底座，該底座係接設該本體底面；至少一側門，係樞接於該本體之側端面，於該側門內面設有一盒室；一頂蓋，係設置於該本體對應該容室處，以蓋合該容室；至少一抽屜，設置於該本體之側端面，該抽屜可相對該本體水平抽離；至少一收納筒，該收納筒係固接於與該抽屜相對之側端面。
2. 如申請專利範圍第 1 項所述之香菸收納盒，其中該盒室係設有橫桿。
3. 如申請專利範圍第 1 項所述之香菸收納盒，其中於該本體與該二側門之蓋合面上設有對應磁扣。
4. 如申請專利範圍第 1 項所述之香菸收納盒，其中於該本體對應該側門蓋合處設有一缺口。
5. 如申請專利範圍第 1 項所述之香菸收納盒，其中該抽屜於相對上方開口之底面凹設一溝槽且該本體於對應該溝槽處固設一凸勾。
6. 如申請專利範圍第 1 項所述之香菸收納盒，其中該抽屜於外側端面固設有一拉把。
7. 如申請專利範圍第 1 至 6 項中任一項所述之香菸收納盒，其中該抽屜係可完全抽離該本體。
8. 如申請專利範圍第 1 至 6 項中任一項所述之香菸收納盒，其中該頂蓋於相對該容室之外緣面中心位置固設有一提把。
9. 如申請專利範圍第 1 至 6 項中任一項所述之香菸收納盒，其中該頂蓋係樞接於該本體頂面。
10. 如申請專利範圍第 1 至 6 項中任一項所述之香菸收納盒，其中該底座與該本體底面間設有一樞轉機構。
11. 如申請專利範圍第 1 0 項所述之香菸收納盒，其中該樞轉機構係為該底座中央凸設一樞轉桿與相對該本體底面所設凹槽套合而成。
12. 如申請專利範圍第 1 1 項所述之香菸收納盒，其中該樞轉桿上可進一步組設軸承。

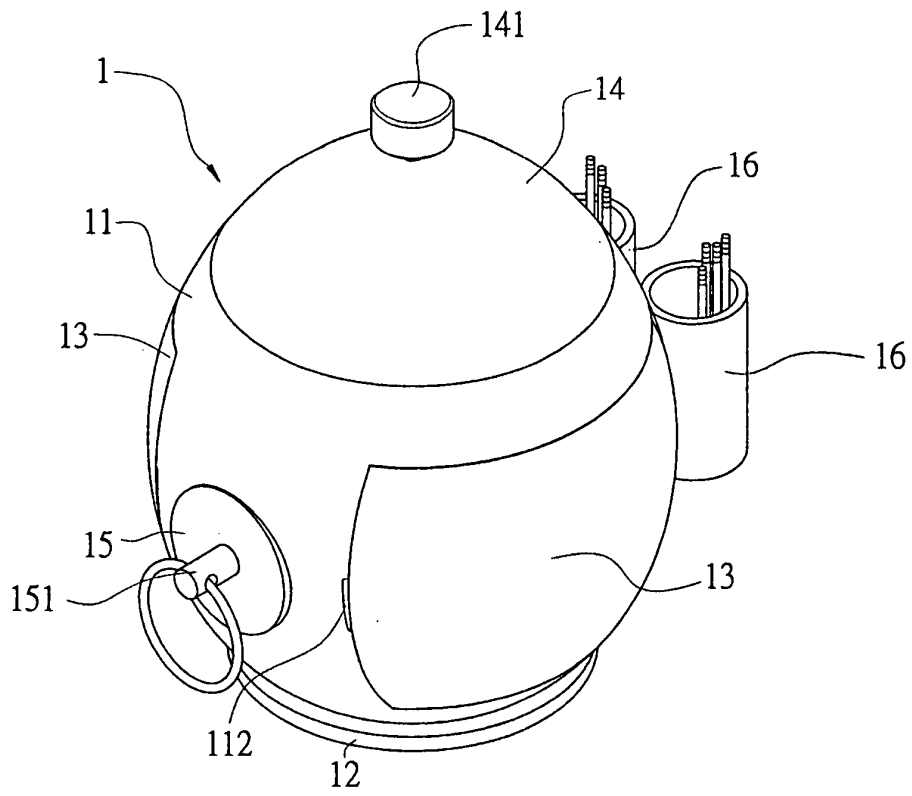
圖式簡單說明

第一圖：本創作較佳實施例之收合狀態立體圖

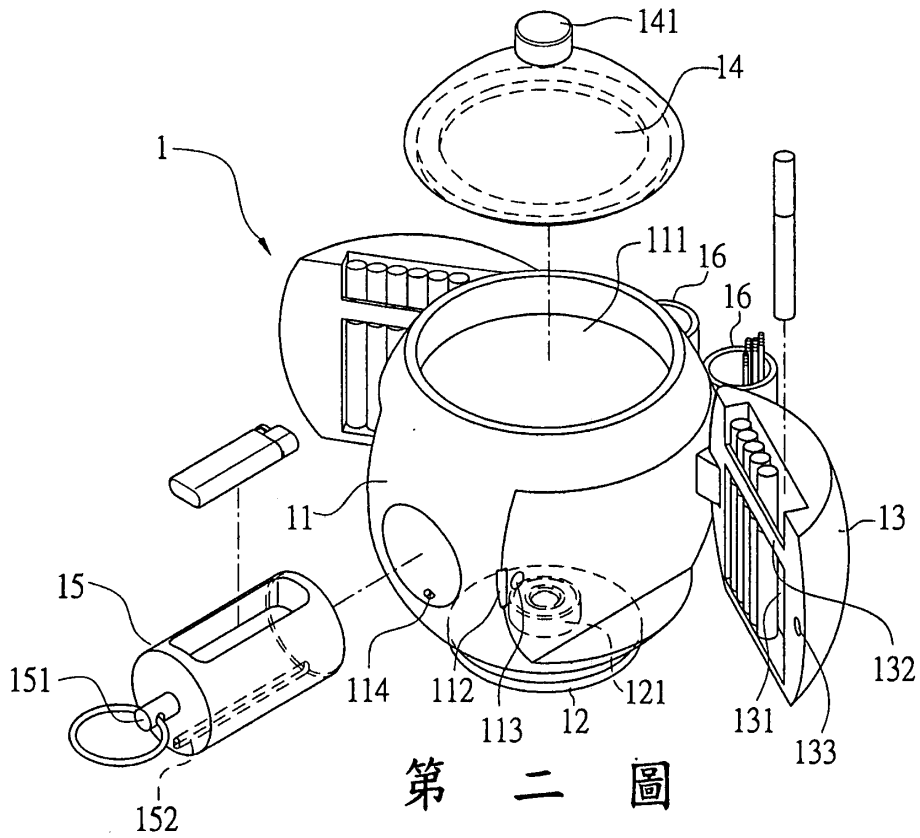
第二圖：本創作較佳實施例之開啟狀態立體圖

第三圖：本創作較佳實施例之側視剖面圖

(2)

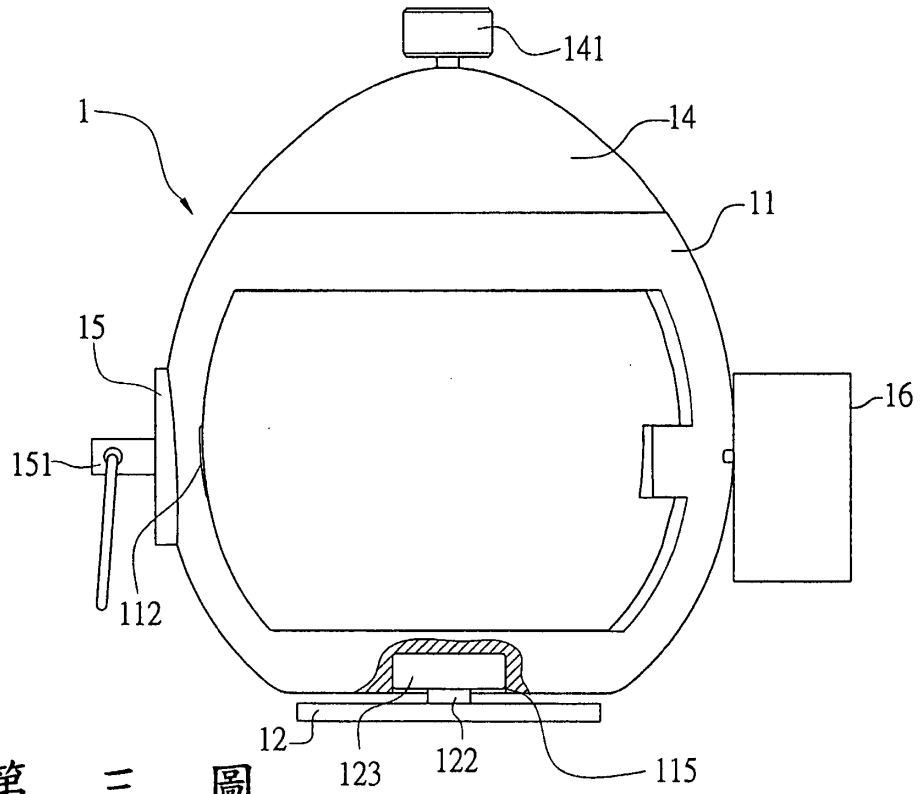


第一圖



第二圖

(3)



第三圖

