

【11】證書號數：D151592

【45】公告日：中華民國 102 (2013) 年 02 月 01 日

【51】LOC. (9) Cl. : 09-03

設計

全5頁

---

【54】名稱：蛋形收納盒

【21】申請案號：101303950

【22】申請日：中華民國 101 (2012) 年 07 月 06 日

【72】設計人：江俊顯 (TW)；蔡東憲 (TW)；丘世衡 (TW)；周志忠 (TW)；毛祚飛 (TW)；方亮彬 (TW)

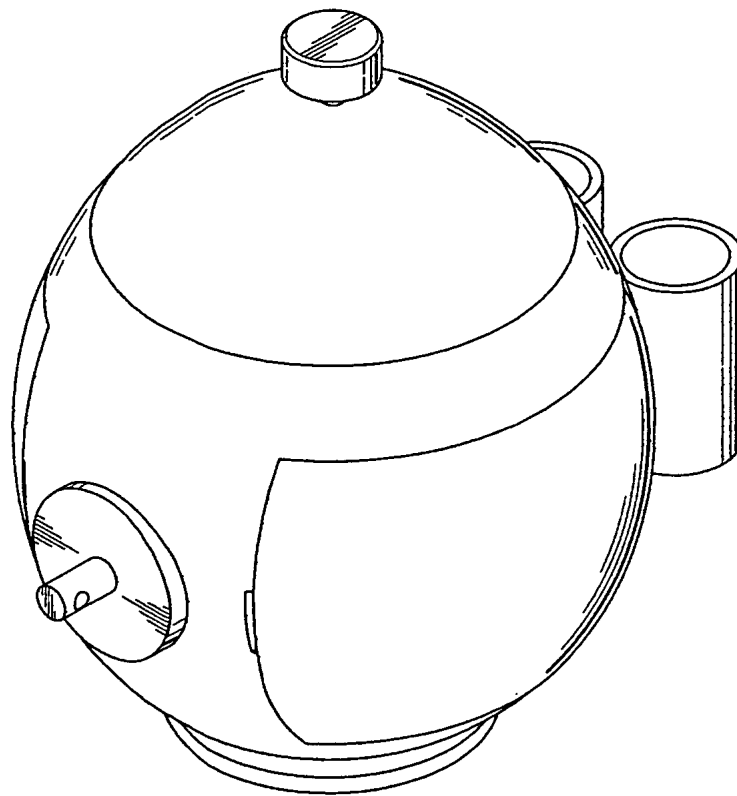
【71】申請人：修平學校財團法人修平科技大學  
臺中市大里區工業路 11 號

【74】代理人：陳金鈴

【56】參考文獻：

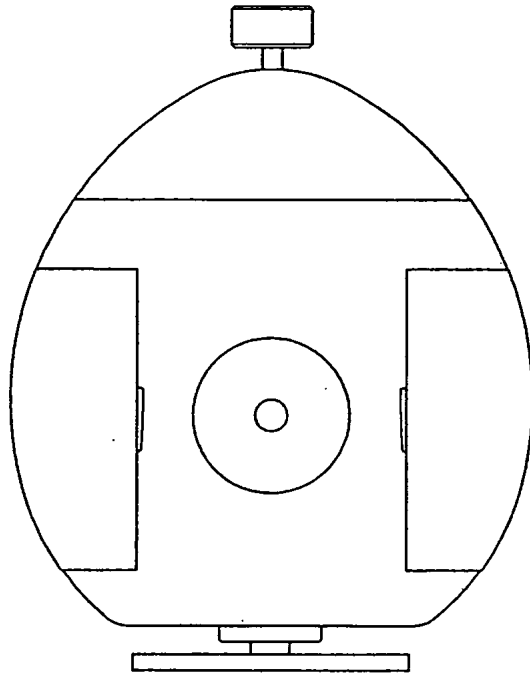
TW D147684

審查人員：朱哲慶

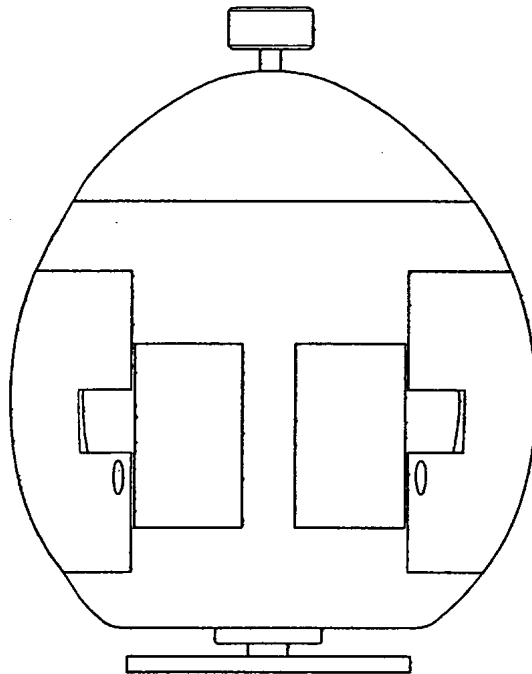


立體圖(代表圖)

(2)

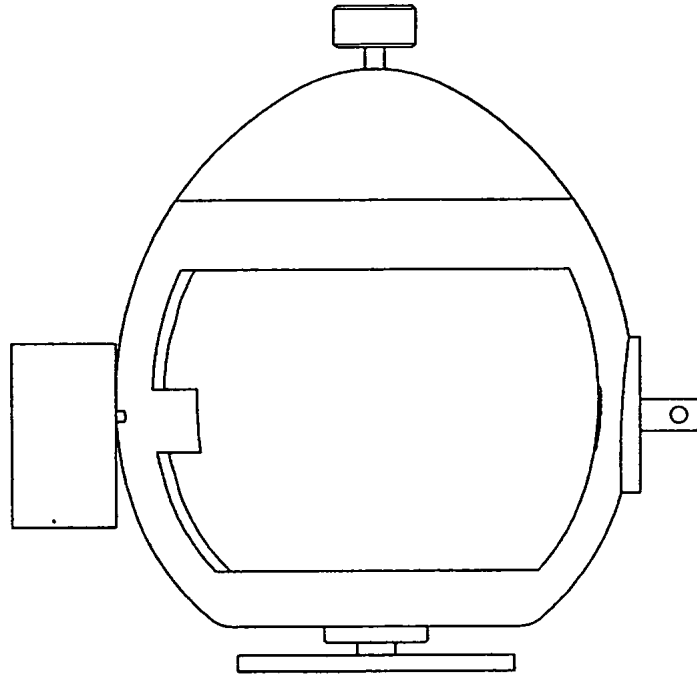


前視圖

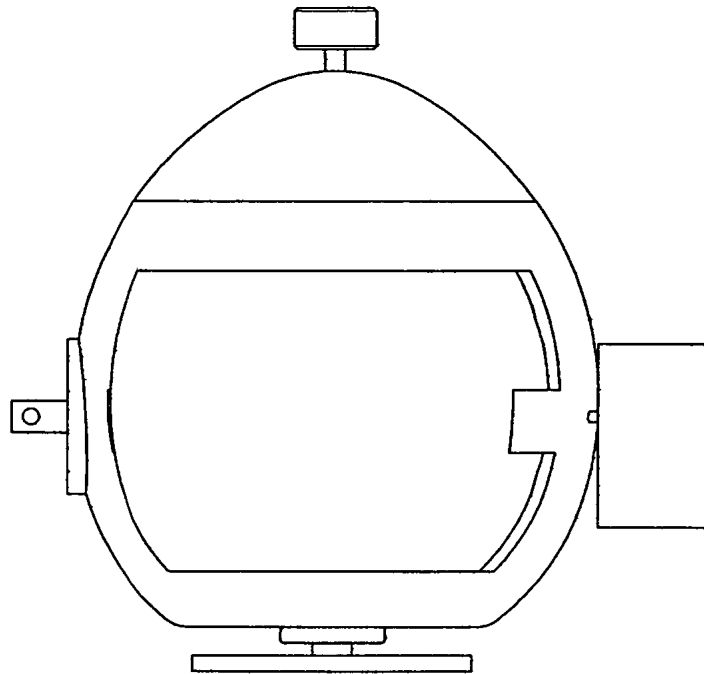


後視圖

(3)

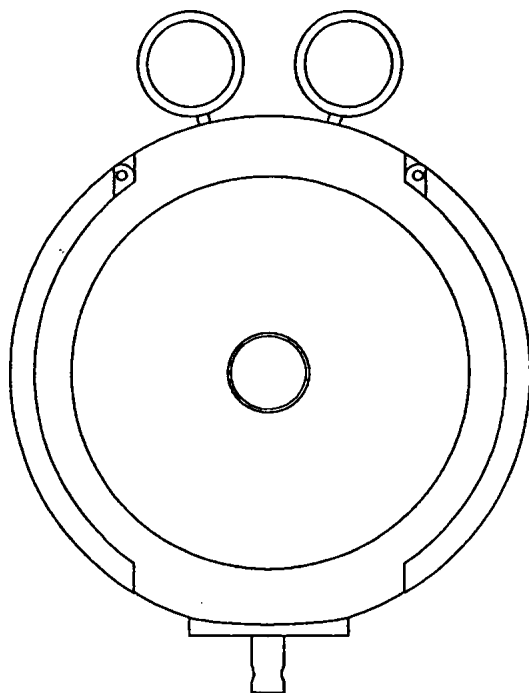


左側視圖

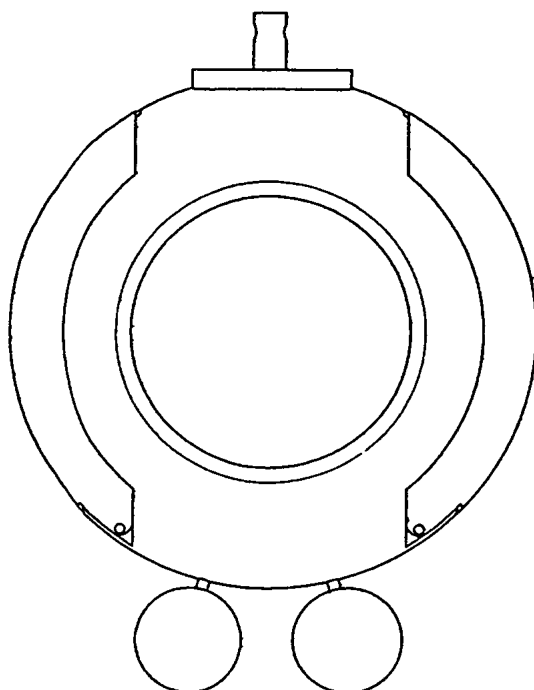


右側視圖

(4)

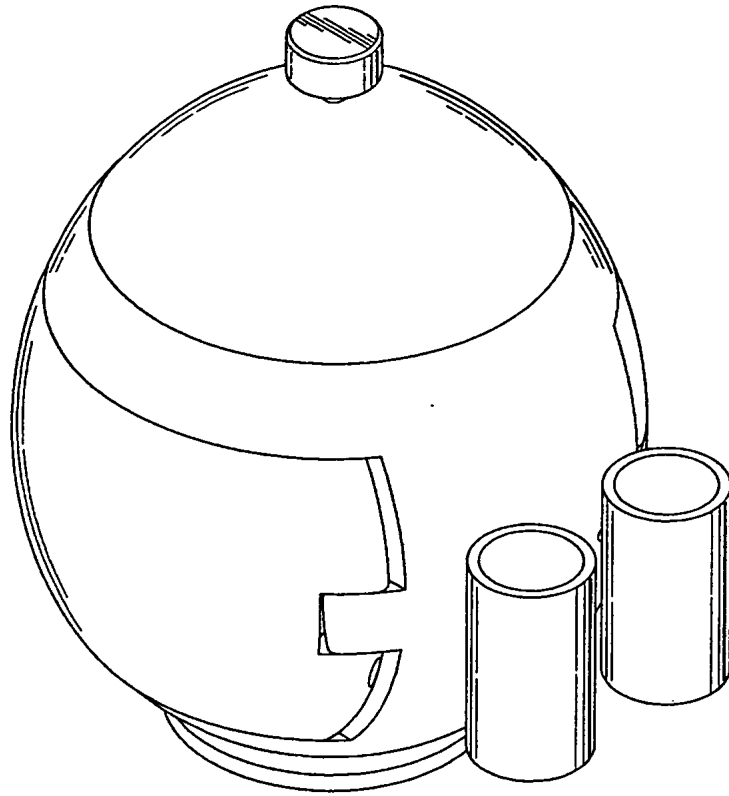


俯視圖



仰視圖

(5)



另一立體圖

