

【11】公告編號：586448

【44】中華民國 93 (2004) 年 05 月 01 日

【51】Int. Cl.⁷： A63H33/28

新型

全 5 頁

【54】名稱：泡泡產生機

【21】申請案號：092200256

【22】申請日期：中華民國 92 (2003) 年 01 月 08 日

【72】創作人：

張福平

陳秉泰

賴榮建

蔡閔德

游正賢

陳南進

沈育州

【71】申請人：

張福平

臺北市信義區基隆路一段三

五〇號五樓之二十三

【74】代理人：林鑑珠 先生

1

2

[57]申請專利範圍：

1. 一種泡泡產生機，其係包括：

一機體，機體設置一開口朝上側的外筒體，外筒體開口內是可容裝泡沫液的液槽；

一滾筒，滾筒於周側面沿軸向，間隔穿設數個泡孔，滾筒一端為封閉面，另端為開放狀，封閉面設置一套端部用以結合固定於一動力源之輸出軸，該動力源係固定於機體側面上，讓動力源可驅動滾筒旋轉；

一噴氣心軸，噴氣心軸係一固定位於滾筒內的管體，噴氣心軸一側設有與泡孔方向相通的氣孔，一端位於滾筒內係為自由端，另一端是穿出機體之外用以連結一供空氣進氣的進氣管；藉以進氣到進氣管、噴氣心軸，由氣孔噴出氣體，讓泡孔處沾附的泡沫液脫離而吹出泡泡。

2. 如申請專利範圍第 1 項所述之泡泡產生機，其中，該機體是一底座上分

別間隔架設一第一壁體、一第二壁體，於第一、二壁體之間，係固定一開口朝上側的半圓筒狀外筒體，外筒體一側樞設一可罩住開口的蓋子，外筒體在液槽底端面連接出一排液管。

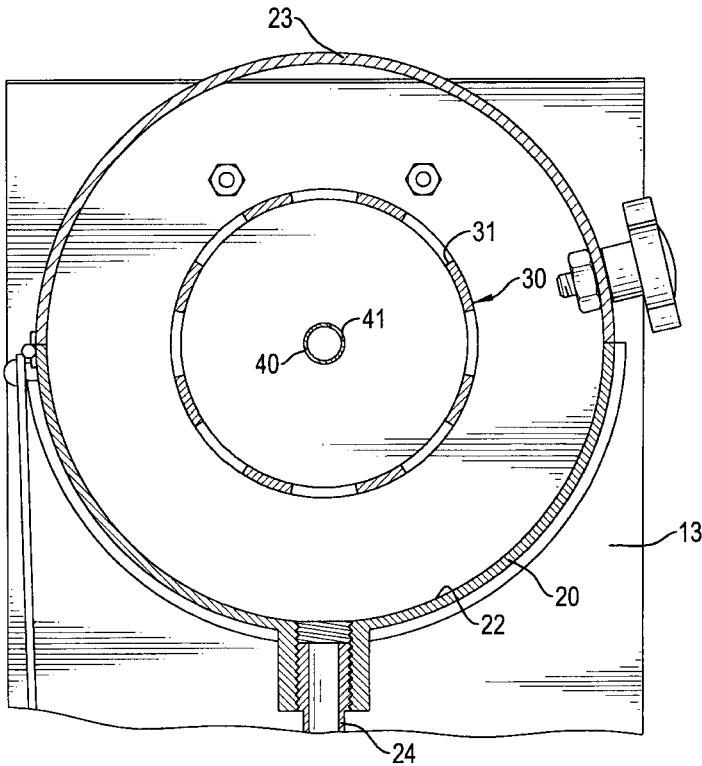
- 3.如申請專利範圍第1項所述之泡泡產生機，其中，該滾筒之泡孔係大小有別。
- 4.如申請專利範圍第2項所述之泡泡產生機，其中，該動力源固定在第二壁體外側面上，位於動力源之下方，係安裝有一與動力源為電連接的計時器與繼電器，以分別調整滾筒的轉數、間歇走停的時間。
- 5.如申請專利範圍第2項所述之泡泡產生機，其中，該噴氣心軸之軸向與滾筒軸向平行，且噴氣心軸是位於

滾筒的中心處，噴氣心軸一端經由螺紋接合於第一壁體，再穿裝出機體之外，進氣管上設有節流閥、以及可控制氣體流量的開關閥。

- 5. 6.如申請專利範圍第1項所述之泡泡產生機，其中，該外筒體一側鎖固二支持片，用以鎖定一朝向氣孔方向的風扇。

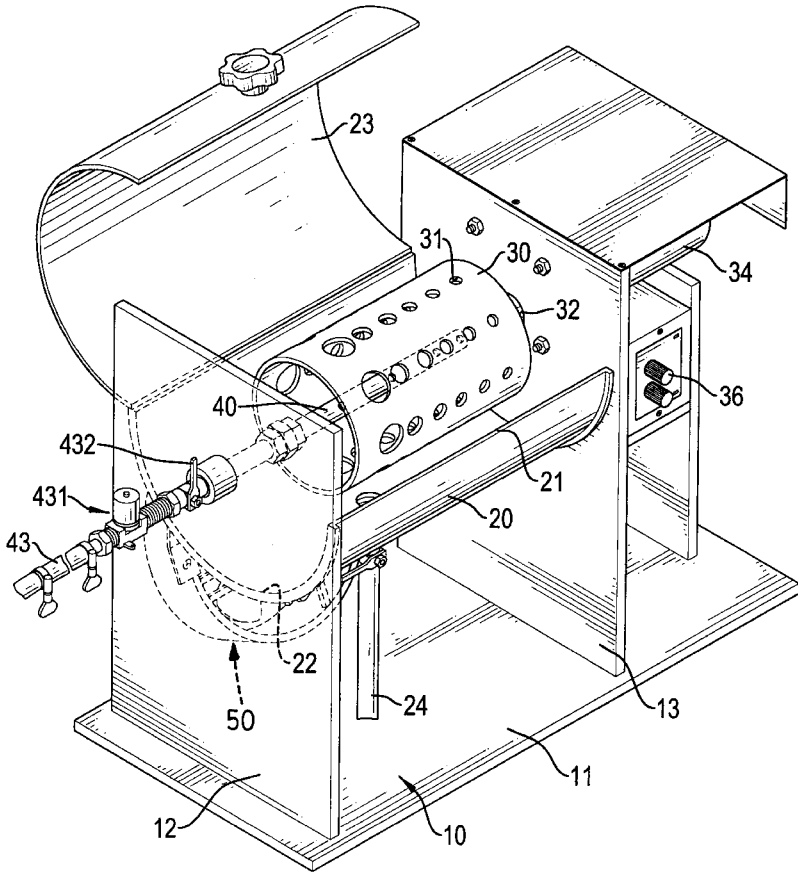
圖式簡單說明：

- 10. 第一圖：係本創作較佳實施例之立體外觀圖。
- 第二圖：係本創作較佳實施例之前視平面圖。
- 第三圖：係本創作較佳實施例之端視部份組合剖視圖。
- 15. 第四圖：係本創作較佳實施例之端視剖面圖，用以說明產生泡泡的狀態。



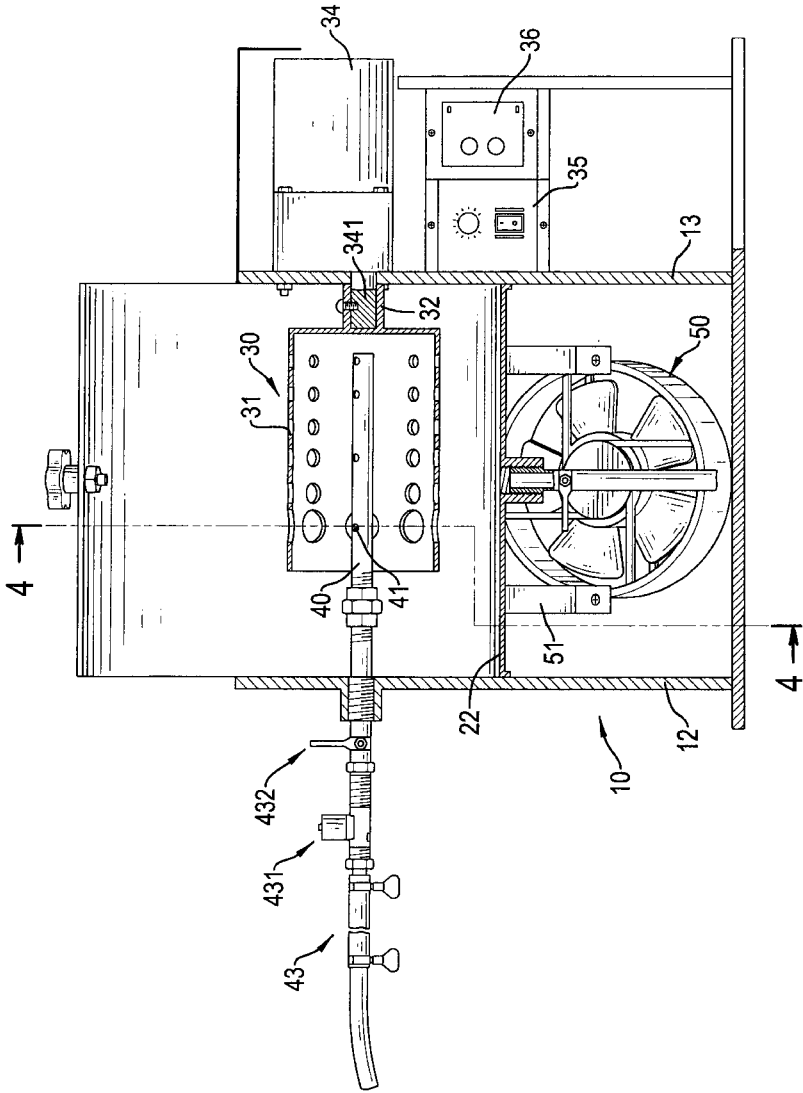
第三圖

(3)



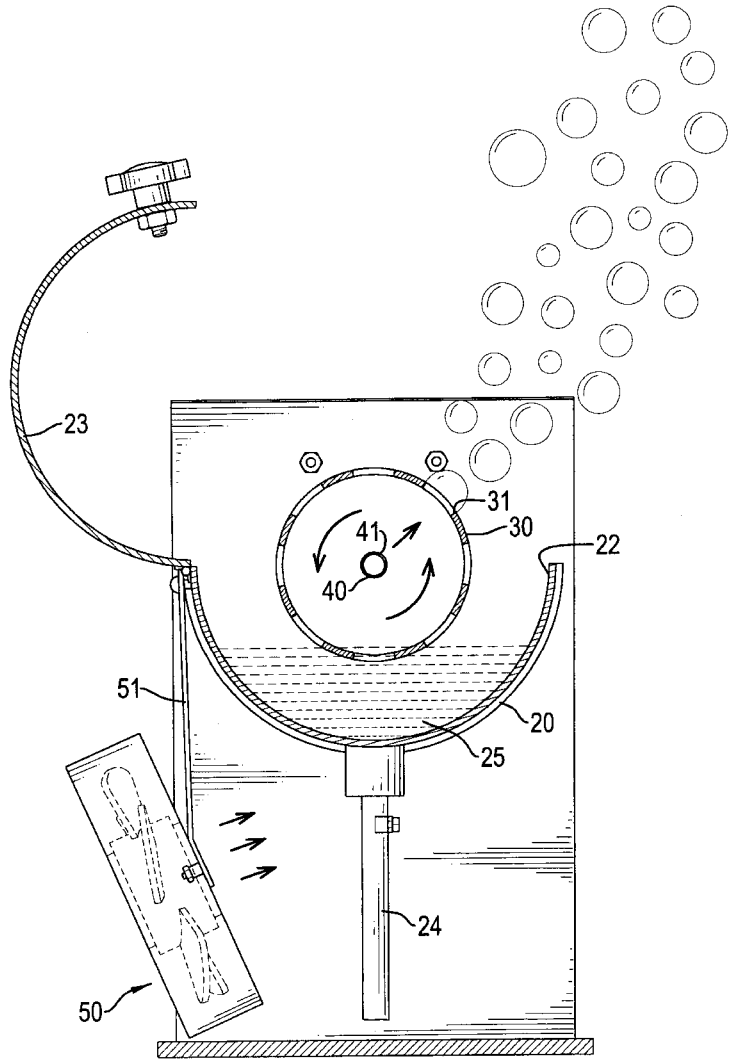
第一圖

(4)



第二圖

(5)



第四圖

