

【11】證書號數：M320877

【45】公告日：中華民國96(2007)年10月21日

【51】Int. Cl. : **A47G23/03 (2006.01)**

新型 全 7 頁

【54】名稱：墊體

CUSHION

【21】申請案號：096203073

【22】申請日：中華民國96(2007)年2月15日

【72】創作人：蔡德昌 TSAI, TECHANG；蔡東憲 TSAI, TUNGHSIEN；江俊顯 CHIANG, JIUNNSHEAN；陳恒輝 CHEN, HENGHUI

【71】申請人：修平技術學院 HSIUPING INSTITUTE OF TECHNOLOGY
臺中縣大里市工業路11號

【74】代理人：蔡坤財；李世章

1

2

[57]申請專利範圍：

1.一種墊體，包含有：

至少一墊本體，係呈圓弧形，並具有相背設置的一第一表面與一第二表面，以及多數個形成於該第一表面的環形凹槽；以及

至少一延伸部，呈尖尾狀地銜接在該墊本體一側。

2.如申請專利範圍第1項所述之墊體，其中該延伸部具有相背設置的一第一表面與一第二表面、一個形成於

該第一表面上的圖案形成部，以及一安置於該圖案形成部的圖案層。

3.如申請專利範圍第2項所述之墊體，其中該圖案形成部為一凹陷槽，該圖案層是安置於此凹陷槽中。

4.如申請專利範圍第3項所述之墊體，其中該圖案層是一體形成於該凹陷槽。

5.如申請專利範圍第3項所述之墊體，其中該圖案層是貼設於該凹陷槽。

- 6.如申請專利範圍第1項所述之墊體，其中該延伸部更具有圓弧內凹的內側面，與一圓弧外鼓的外側面，該內側面與該外側面均與該墊本體的一圓形外周面滑順銜接。
- 7.如申請專利範圍第6項所述之墊體，其中該墊本體與該延伸部均有兩個，包括有：
 - 一第一墊本體；
 - 一第一延伸部，銜接在該第一墊本體一側；
 - 一第二墊本體，銜接在該第一延伸部的內側面上；以及
 - 一第二延伸部，銜接在該第二墊本體一側，並且銜接在該第一墊本體的外周面上。
- 8.如申請專利範圍第7項所述之墊體，其中此些墊本體係為可拆離的獨立個體。
- 9.如申請專利範圍第7項所述之墊體，其中此些墊本體係相互連結成一體。
- 10.如申請專利範圍第6項所述之墊體，其中該墊本體與該延伸部均有三個，包括有：
 - 一第一墊本體；
 - 一第一延伸部，銜接在該第一墊本體一側；
 - 一第二墊本體，銜接在該第一延伸部的內側面上；
 - 一第二延伸部，銜接在該第二墊本體一側；
 - 一第三墊本體，銜接在該第二延伸部的內側面上；以及
 - 一第三延伸部，銜接在該第三墊本體一側，並且銜接在該第一墊本體的外周面上。
- 11.如申請專利範圍第10項所述之墊體，其中此些墊本體係為可拆離的獨立個體。

- 12.如申請專利範圍第10項所述之墊體，其中此些墊本體係相互連結成一體。
- 13.如申請專利範圍第6項所述之墊體，其中該墊本體與該延伸部均有六個，包括有：
 - 一第一墊本體；
 - 一第一延伸部，銜接在該第一墊本體一側；
 - 一第二墊本體，銜接在該第一延伸部的內側面上；
 - 一第二延伸部，銜接在該第二墊本體一側；
 - 一第三墊本體，銜接在該第二延伸部的內側面上；
 - 一第三延伸部，銜接在該第三墊本體一側；
 - 一第四墊本體，銜接在該第三延伸部的內側面上；
 - 一第四延伸部，銜接在該第四墊本體一側；
 - 一第五墊本體，銜接在該第四延伸部的內側面上；
 - 一第五延伸部，銜接在該第四墊本體一側；
 - 一第六墊本體，銜接在該第五延伸部的內側面上；以及
 - 一第六延伸部，銜接在該第六墊本體一側，並且銜接在該第一墊本體的外周面上。
- 14.如申請專利範圍第13項所述之墊體，其中此些墊本體係為可拆離的獨立個體。
- 15.如申請專利範圍第13項所述之墊體，其中此些墊本體係相互連結成一體。
- 16.如申請專利範圍第1項所述之墊體，更包含一舌片，此舌片係銜接在該延伸部的一內側面，且該舌片設有一穿孔。

- 17. 如申請專利範圍第 1 項所述之墊體，其中該墊本體更具有多數個佈設於該第二表面的凸粒。
- 18. 如申請專利範圍第 1 項所述之墊體，其中該墊本體之每一個凹槽的一槽底呈圓凹狀。
- 19. 如申請專利範圍第 1 項所述之墊體，更包含一底層，該底層具有多數個翅狀肋條與多數個多個翅狀淺槽。

圖式簡單說明：

第 1 圖係為本新型的第一實施例的立體圖。

第 2 圖係為該第一實施例之墊體的剖視圖。

第 3 圖係為本新型之墊體的第二

實施例的俯視圖。

第 4 圖係為本新型之墊體的第三實施例的俯視圖。

5. 第 5 圖係為本新型之墊體的第四實施例的俯視圖。

第 6 圖係為本新型之墊體第五實施例的俯視圖。

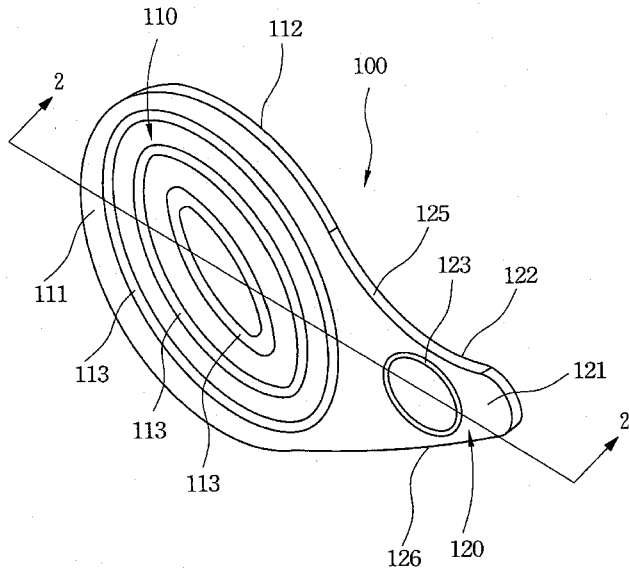
第 7 圖係為本新型之墊體第六實施例的立體圖。

10. 第 8 圖係為本新型之第七實施例的立體圖。

第 9 圖係為該第七實施例的背視圖。

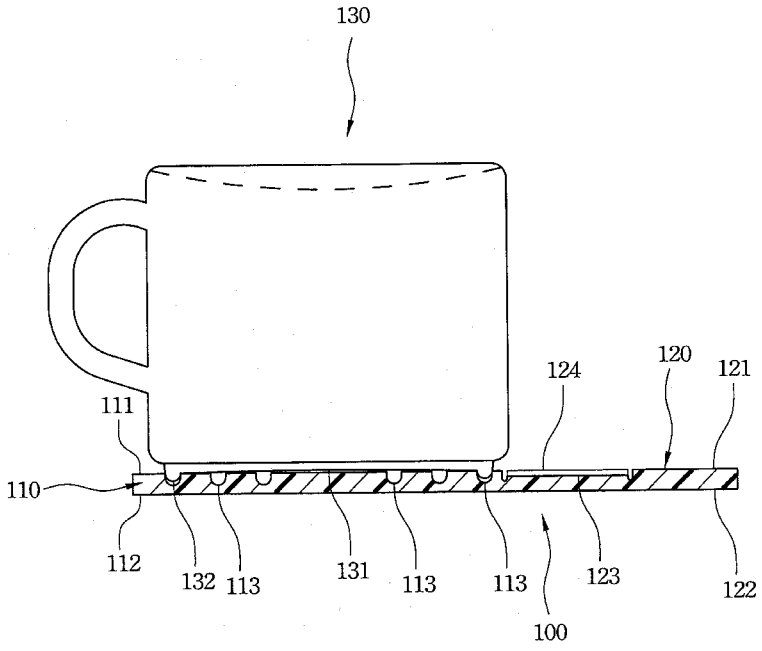
第 10 圖係為該第七實施例的側視圖。

15. 圖。

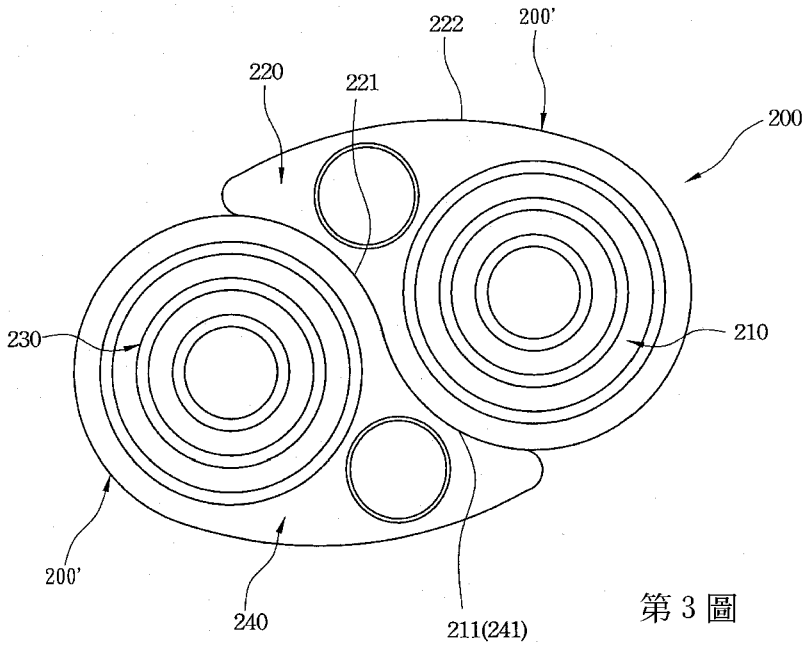


第 1 圖

(4)

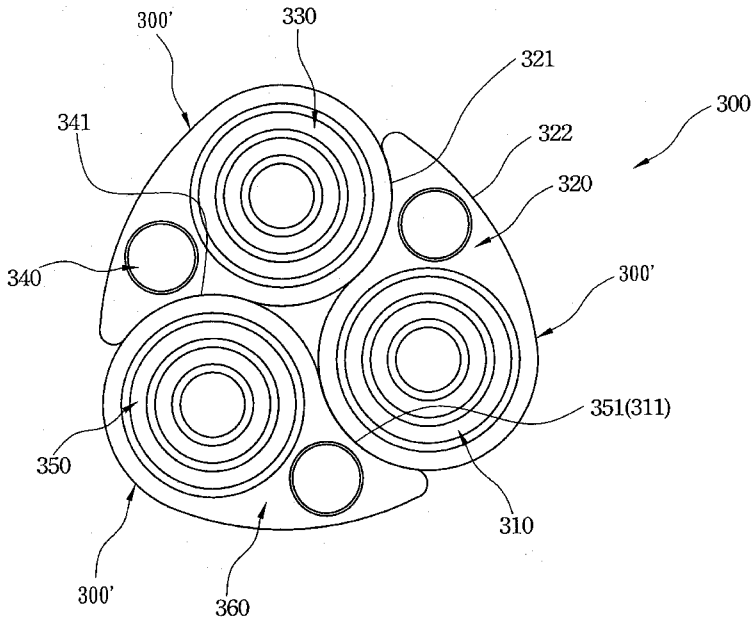


第 2 圖

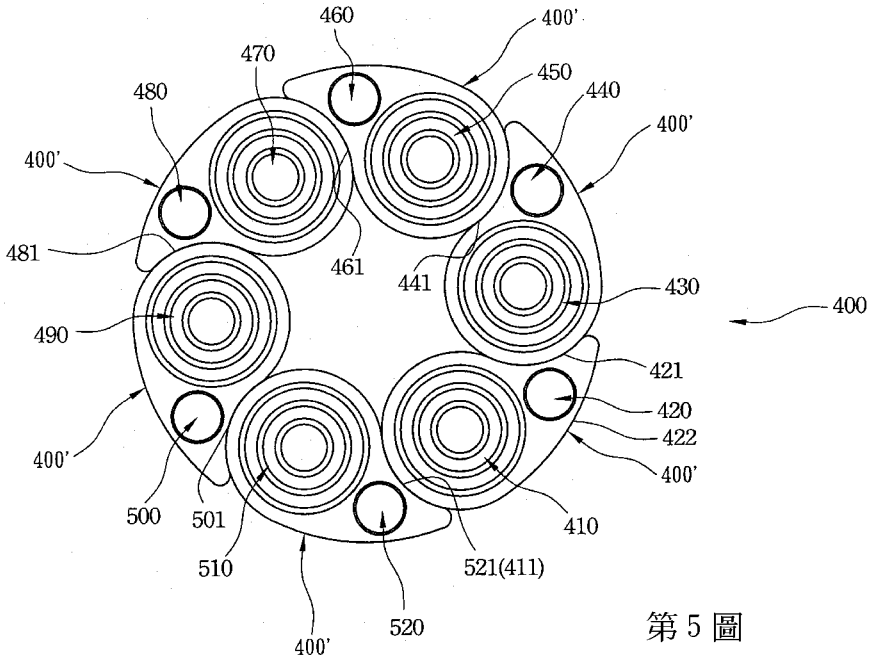


第 3 圖

(5)

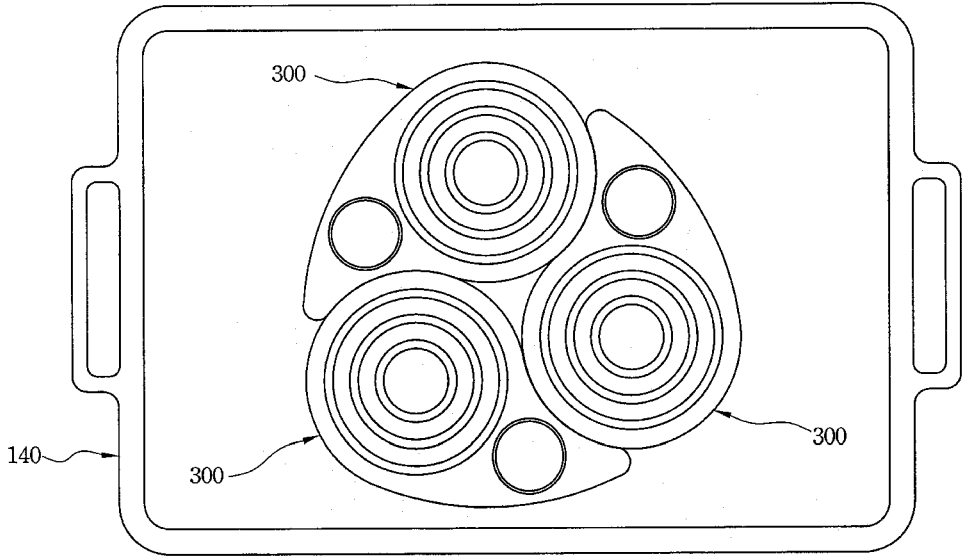


第 4 圖

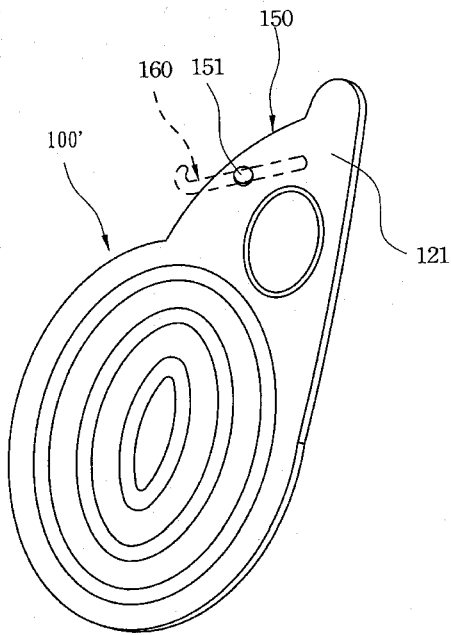


第 5 圖

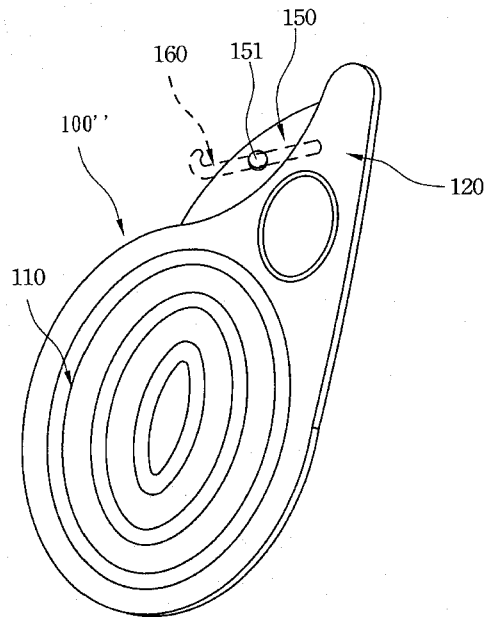
(6)



第 6 圖

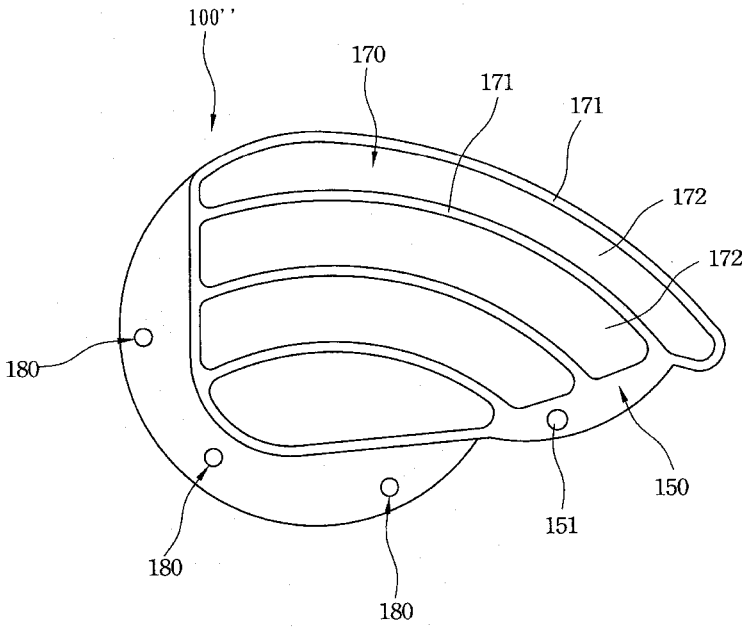


第 7 圖

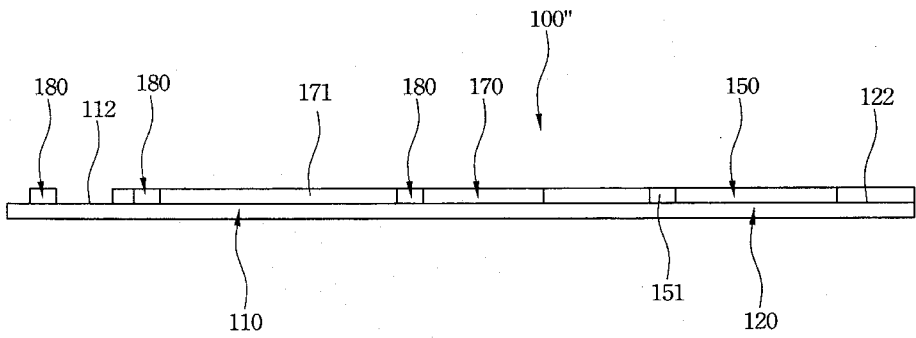


第 8 圖

(7)



第 9 圖



第 10 圖

