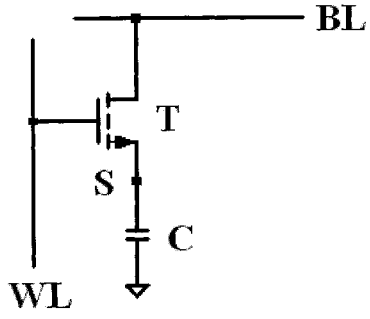
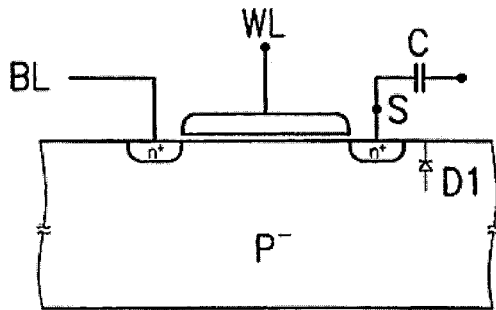


(3)

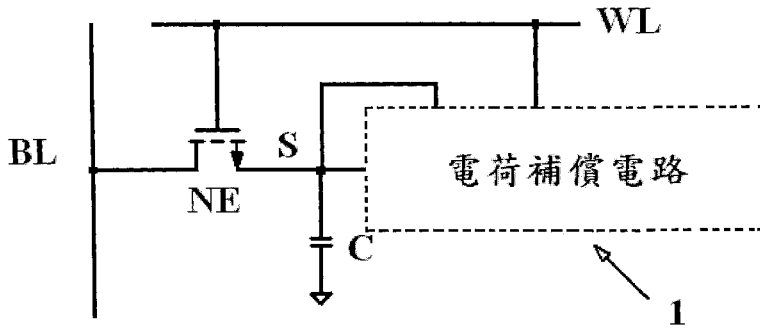


第一 A 圖

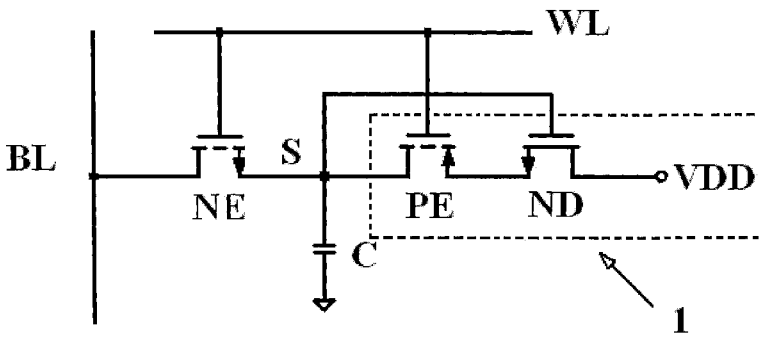


第一 B 圖

(4)



第三圖



第四圖

字元線 WL 電壓	儲存節點 S 電壓	電荷補償電路狀態
低	低	斷路
低	高	通路
高	低	斷路
高	高	斷路

第五圖