

【54】名稱：遙控射擊裝置

【21】申請案號：095215852

【22】申請日：中華民國94(2005)年9月16日

【72】創作人：劉東誠；楊基鑫

【71】申請人：修平技術學院 HSIUPING INSTITUTE OF TECHNOLOGY  
臺中縣大里市工業路11號

【74】代理人：劉緒倫

1

2

[57]申請專利範圍：

1.一種遙控射擊裝置，包含有：

一射擊平台，具有一底座以及一槍架，該槍架樞設於該底座上，可俯仰與左右旋轉；該槍架上可裝設一具有一狙擊鏡的槍枝；

一擊發裝置，設置於該槍架上，對應於該槍枝之扳機處，可受扣置而扣發該扳機；

一第一攝影機，裝設於該槍架上；

一第二攝影機，裝設於該槍架上，

位於該槍枝之狙擊鏡的後方，可透過該狙擊鏡拍攝影像；以及

一控制器，可由人操作而控制該槍架運動與驅動該擊發裝置扣發該扳機；該控制器具有至少一螢幕，可顯示該第一攝影機與該第二攝影機所拍攝的影像，以作為瞄準的依據。

5.

10.

2.依據申請專利範圍第1項所述之遙控射擊裝置，其中該射擊平台的底座

設有若干輪子，可由該控制器控制該射擊平台移動。

3. 依據申請專利範圍第1項所述之遙控射擊裝置，其中該射擊平台的底座上設有一軌道，該槍架設置於該軌道，可左右旋轉。
4. 依據申請專利範圍第1項所述之遙控射擊裝置，其中該射擊平台的槍架具有一槍固定架，其上可供該槍枝固定，該槍固定架的一端設有一活動架，可相對於該槍固定架滑動，藉以改變該槍固定架的長度。
5. 依據申請專利範圍第1項所述之遙控射擊裝置，其中該射擊平台的槍架上設有一攝影機架，其上可供該第二攝影機固定，該攝影機架可向下翻轉，使該第二攝影機概平行於該狙擊鏡，或可向上翻轉，以空出空間來裝設該槍枝。
6. 依據申請專利範圍第1項所述之遙控射擊裝置，其中該射擊平台的槍架上設有一攝影機架，其上具有一活動架，可上下左右移動，該活動架上可供該第二攝影機固定，藉由移動該活動架以調整該第二攝影機的位置。

7. 依據申請專利範圍第1項所述之遙控射擊裝置，更包含有一雷射光束發射器，裝設於該槍上，用以發射雷射光束。

5. 8. 依據申請專利範圍第1項所述之遙控射擊裝置，更包含有一照明裝置，裝設於該槍架上，可提供照明光源。
9. 依據申請專利範圍第1項所述之遙控射擊裝置，其中該第一攝影機具有一廣角鏡頭。

圖式簡單說明：

第一圖係本創作一較佳實施例之射擊平台之正視圖；

15. 第二圖係本創作一較佳實施例之射擊平台之上視圖；

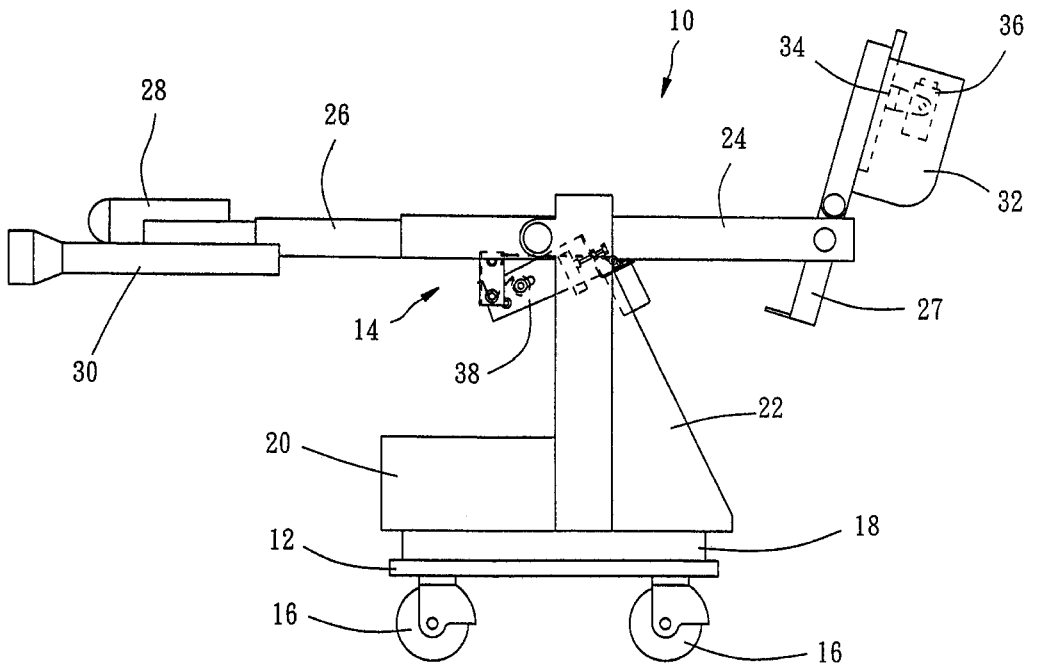
第三圖係本創作一較佳實施例之射擊平台之正視圖，顯示槍裝設於其上；

20. 第四圖係本創作一較佳實施例之射擊平台之正視圖，顯示槍架俯仰動作；

第五圖係本創作一較佳實施例之控制器之立體圖，以及

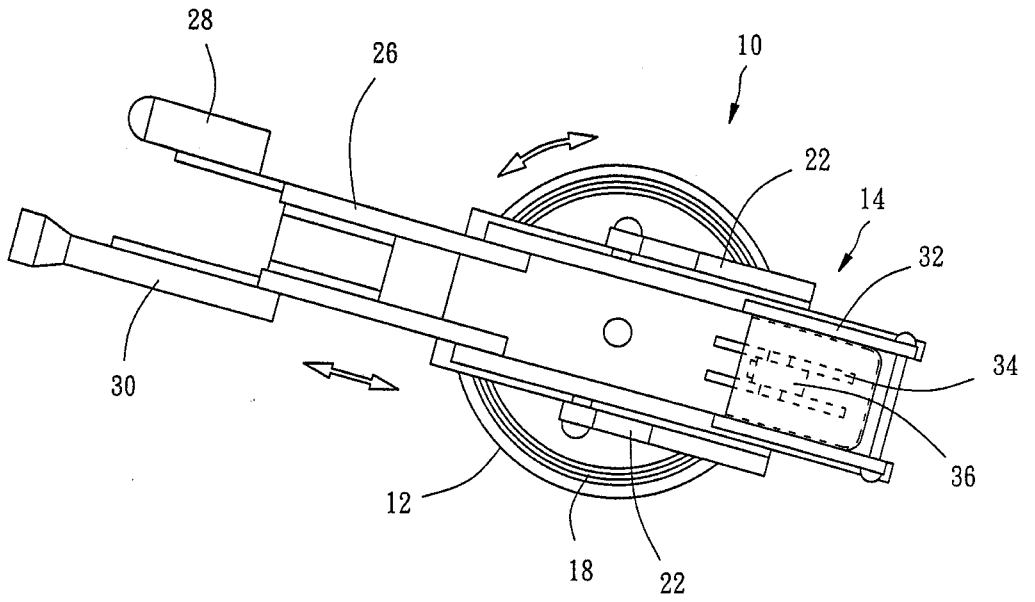
25. 第六圖係本創作一較佳實施例之系統示意圖。

(3)

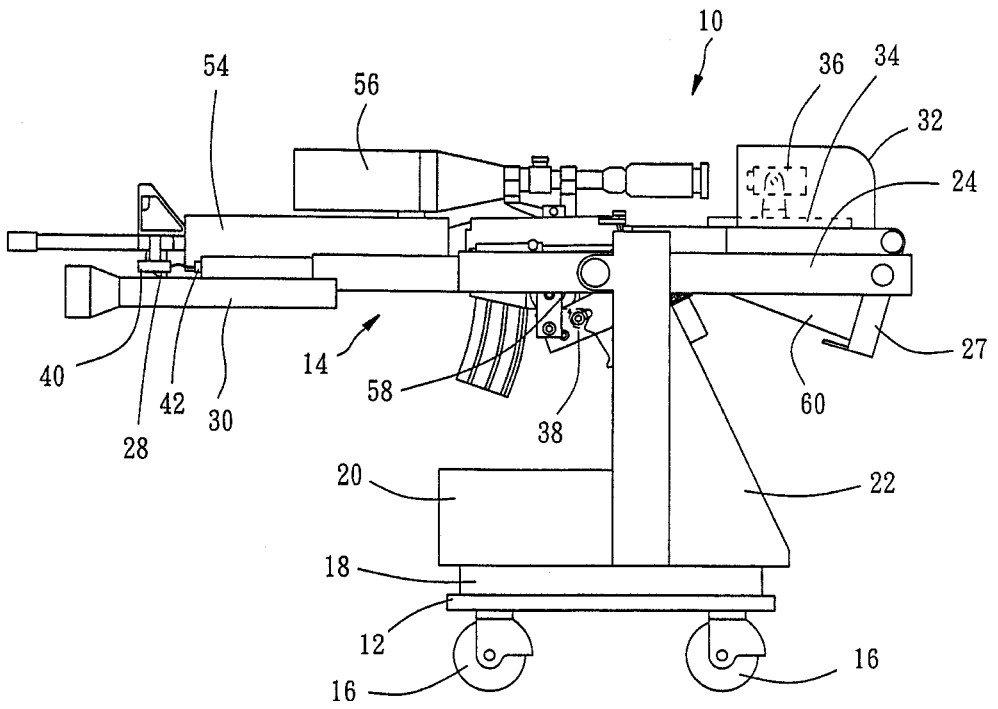


第一圖

(4)

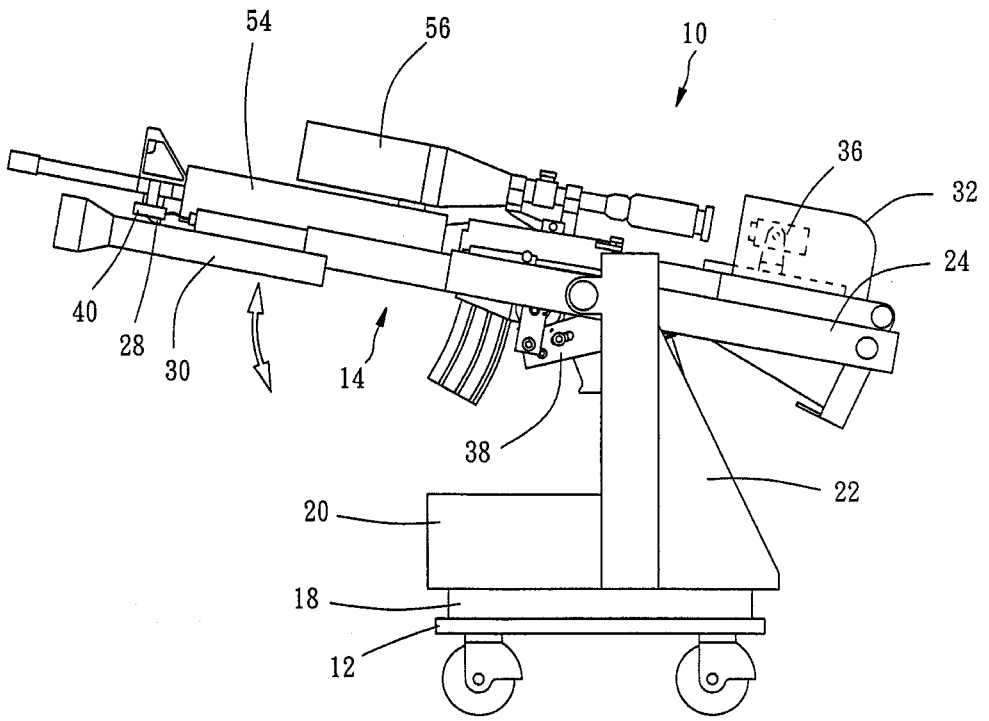


第二圖



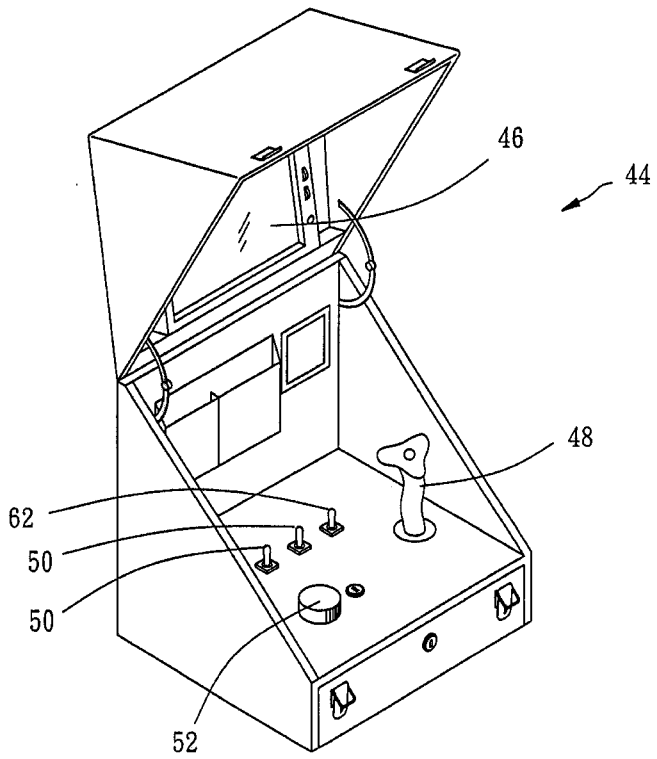
第三圖

(5)



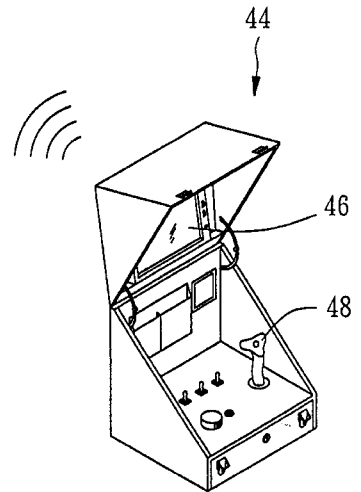
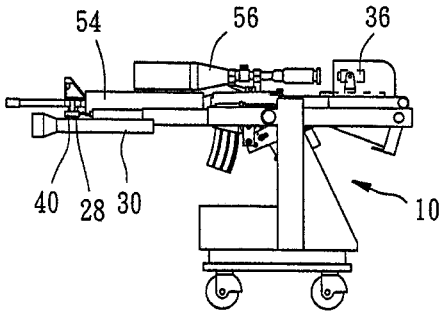
第四圖

(6)



第五圖

(7)



第六圖

