

【11】證書號數：M315337

【45】公告日：中華民國96(2007)年7月11日

【51】Int. Cl. : **G01R19/00 (2006.01)**

新型 全 5 頁

【54】名稱：具NMOS電流源及單邊負載之電壓峰值檢知器

PEAK VOLTAGE DETECTOR HAVING NMOS CURRENT SOURCE AND ONE-SIDED
TRANSISTOR LOAD

【21】申請案號：095221549

【22】申請日：中華民國95(2006)年12月7日

【72】創作人：蕭明椿 SHIAU, MING CHUEN；黃俊銘 HUANG, CHUN MING

【71】申請人：修平技術學院 HSIUPING INSTITUTE OF TECHNOLOGY

臺中縣大里市工業路11號

【74】代理人：

1

2

[57]申請專利範圍：

1. 一種具NMOS電流源及單邊負載之電壓峰值檢知器，用以檢測輸入電壓信號之峰值，其包括：

一輸入端，用以提供一輸入電壓信號；

一輸出端，用以輸出該輸入電壓信號之峰值電壓；

一電源供應電壓，用以提供電壓峰值檢知器所需之電源電壓和參考接地；

一具單邊負載電晶體之差動放大器(1)，用以接受並比較輸入電壓信號及電容器上之電壓信號，並提供充電電流信號給充電電晶體；

5. 一充電電晶體(2)，用以根據該差動放大器(1)之單邊負載電晶體所流過之電流量，而提供一充電電流給電容器；以及

10. 一電容器(C)，該電容器之一端連接至充電電晶體(2)，以便接受該充電

電晶體(2)所供應之充電電流，而另一端則連接至參考接地；

其中，該具單邊負載電晶體之差動放大器(1)包括：

一單邊負載電晶體，其係由第一 PMOS 電晶體(MP1)所組成，該第一 PMOS 電晶體(MP1)之源極連接至電源電壓，閘極與汲極連接在一起，並連接至充電電晶體(2)之閘極；

一第一 NMOS 電晶體(MN1)，其源極與第二 NMOS 電晶體(MN2)之源極以及 NMOS 電晶體(MN)之汲極相連接，閘極用以接受輸入電壓信號，而汲極則與該充電電晶體(2)之閘極以及該第一 PMOS 電晶體(MP1)之汲極相連接；

一第二 NMOS 電晶體(MN2)，其源極與第一 NMOS 電晶體(MN1)之源極以及 NMOS 電晶體(MN)之汲極相連接，閘極用以接受電容器上之電壓信號，而汲極則連接至電源電壓；以及

一 NMOS 電流源(IP)，該 NMOS 電流源(IP)係由一 NMOS 電晶體(MN)所組成，其閘極與汲極連接在一起以形成一二極體，並連接至該第一 NMOS 電晶體(MN1)之源極和該第二 NMOS 電晶體(MN2)之源極，而源極則連接至接地。

2. 如申請專利範圍第 1 項所述之具 NMOS 電流源及單邊負載之電壓峰值檢知器，其中該充電電晶體(2)係由第二 PMOS 電晶體(MP2)所組成，該第二 PMOS 電晶體(MP2)之源極連接至電源電壓，閘極與第一 PMOS 電晶體(MP1)之閘極以及第一 NMOS 電晶體(MN1)之汲極相連接，而汲極

則與該電容器之一端以及第二 NMOS 電晶體(MN2)之閘極相連接。

3. 如申請專利範圍第 1 項所述之具 NMOS 電流源及單邊負載之電壓峰值檢知器，其更包括：

一開關，該開關係與該電容器並聯連接，用以提供一放電路徑，以便將電容器上所儲存之電荷放電，俾利於下次輸入電壓信號之峰值檢測。

4. 如申請專利範圍第 3 項所述之具 NMOS 電流源及單邊負載之電壓峰值檢知器，其中該開關係由一金氧半電晶體所組成。

15. 圖式簡單說明：

第一圖係顯示第一先前技藝中電壓峰值檢知器之電路圖；

第二圖係顯示第一圖電壓峰值檢知器之輸入電壓信號及輸出電壓信號之暫態分析時序圖；

20. 第三圖係顯示第二先前技藝中電壓峰值檢知器之電路圖；

第四圖係顯示第三圖電壓峰值檢知器之輸入電壓信號及輸出電壓信號之暫態分析時序圖；

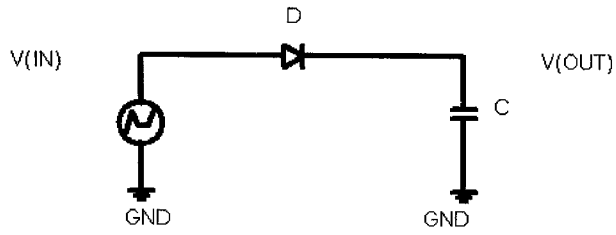
25. 第五圖係顯示中華民國公告案號第 517161 號專利案電壓峰值檢知器之電路圖；

第六圖係顯示本創作較佳實施例之電壓峰值檢知器之電路圖；

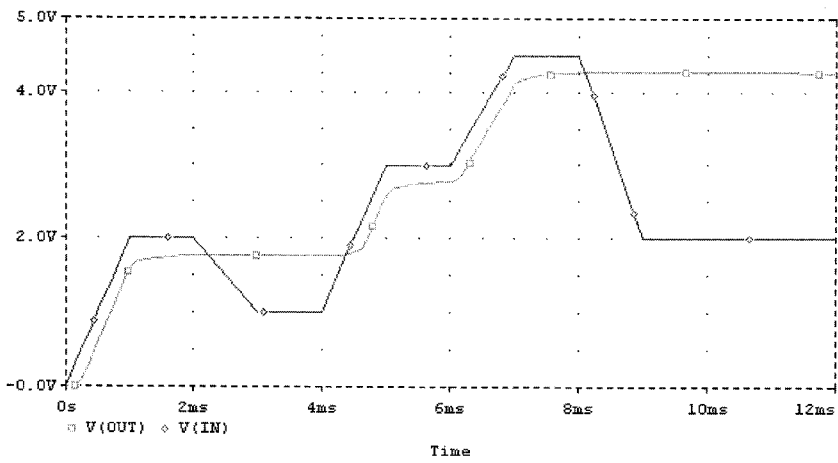
第七圖係顯示本創作較佳實施例之輸入電壓信號及輸出電壓信號之暫態分析時序圖；

35. 第八圖係比較本創作電壓峰值檢知器與中華民國公告案號第 517161 號專利案電壓峰值檢知器之暫態電流分析時序圖。

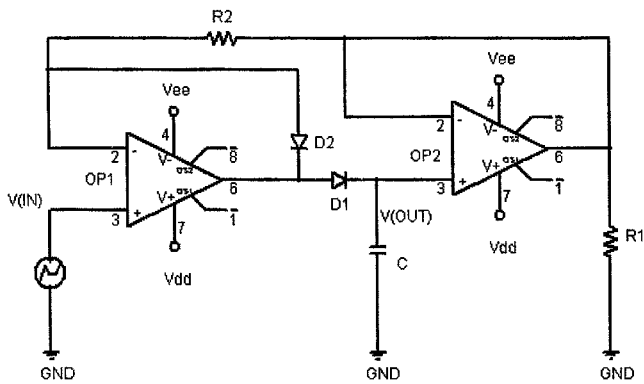
(3)



第一圖

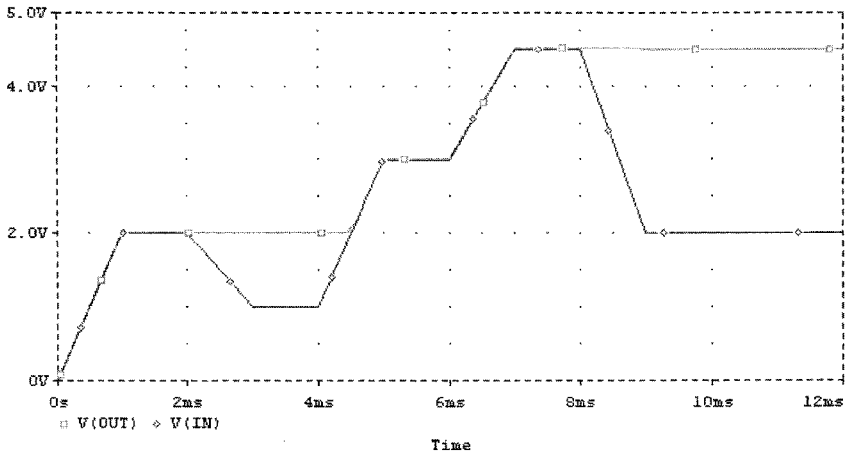


第二圖

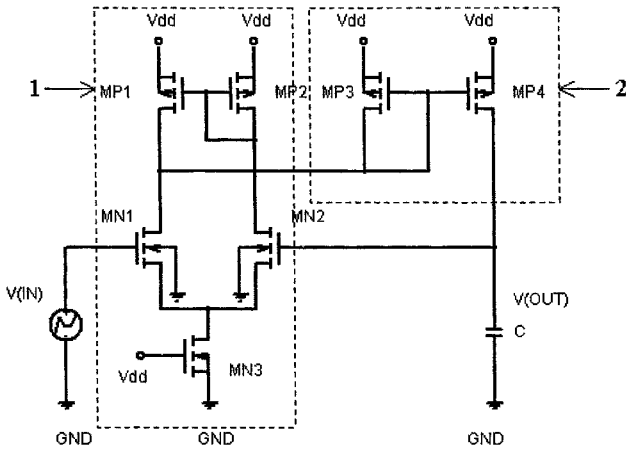


第三圖

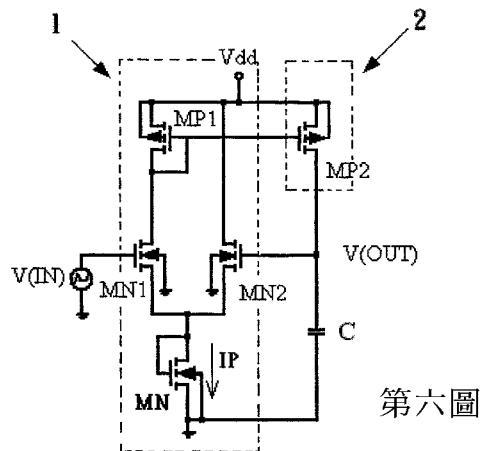
(4)



第四圖

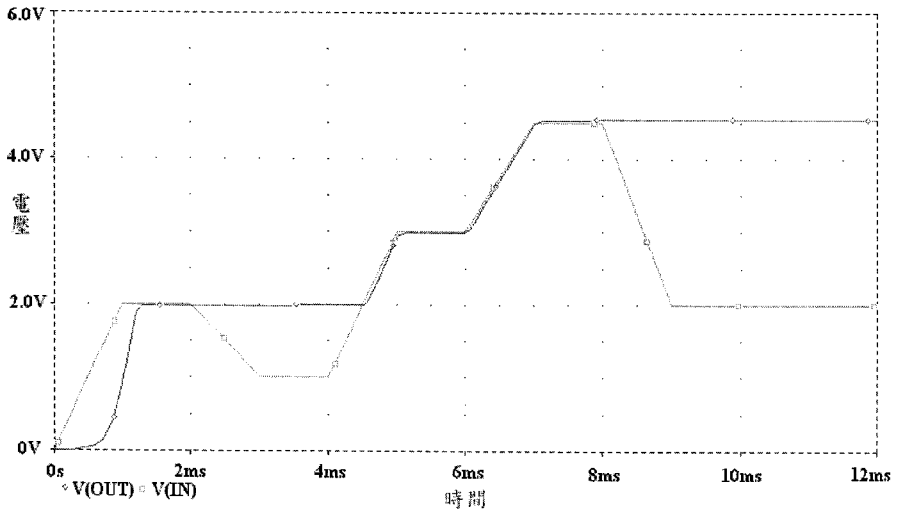


第五圖

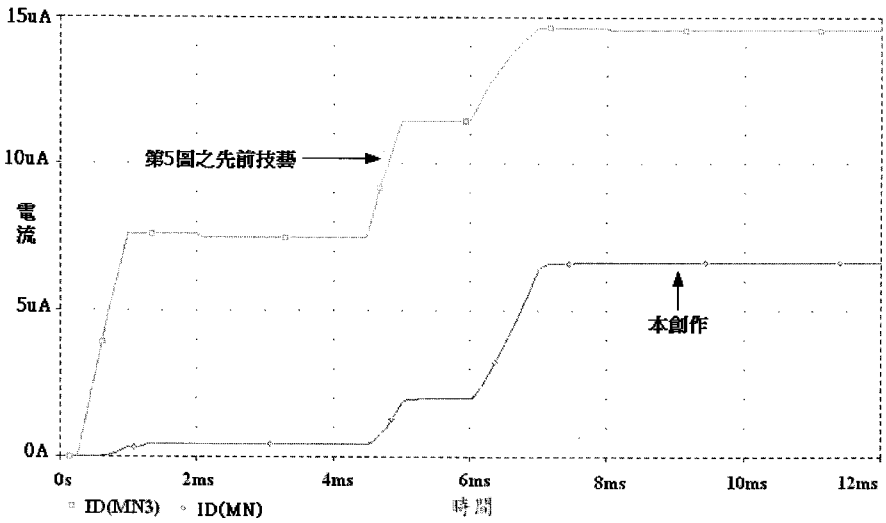


第六圖

(5)



第七圖



第八圖

