

【11】證書號數：M330472

【45】公告日：中華民國97(2008)年4月11日

【51】Int. Cl. : **G01R19/04 (2006.01)**

新型 全 5 頁

【54】名稱：具可控NMOS電流源及單邊負載之電壓峰值檢知器

PEAK VOLTAGE DETECTOR HAVING CONTROLLABLE NMOS CURRENT SOURCE AND ONE-SIDED TRANSISTOR LOAD

【21】申請案號：096216863

【22】申請日：中華民國96(2007)年10月9日

【72】創作人：蕭明椿 SHIAU, MING CHUEN

【71】申請人：修平技術學院 HSIUPING INSTITUTE OF TECHNOLOGY
臺中縣大里市工業路11號

【74】代理人：

1

2

[57]申請專利範圍：

1. 一種具可控NMOS電流源及單邊負載之電壓峰值檢知器，用以檢測輸入電壓信號之峰值，其包括：

- 一輸入端，用以提供一輸入電壓信號；
- 一輸出端，用以輸出該輸入電壓信號之峰值電壓；
- 一電源供應電壓，用以提供電壓峰值檢知器所需之電源電壓和參考接地；

一具單邊負載電晶體之差動放大器(1)，用以接受並比較輸入電壓信號及電容器上之電壓信號，並提供充電電流信號給充電電晶體；

- 5. 一充電電晶體(2)，用以根據該差動放大器(1)之單邊負載電晶體所流過之電流量，而提供一充電電流給電容器；
- 10. 一控制電路(3)，用以接受該輸入電壓信號，並控制該差動放大器(1)係

為導通(on)或關閉(off)狀態；以及一電容器(C)，該電容器之一端連接至充電電晶體(2)，以便接受該充電電晶體(2)所供應之充電電流，而另一端則連接至參考接地；

其中，該具單邊負載電晶體之差動放大器(1)更包括：

一單邊負載電晶體，其係由第一PMOS電晶體(MP1)所組成，該第一PMOS電晶體(MP1)之源極連接至電源電壓，閘極與汲極連接在一起，並連接至充電電晶體(2)之閘極；

一第一NMOS電晶體(MN1)，其源極與第二NMOS電晶體(MN2)之源極以及PMOS電晶體(MP)之源極相連接，閘極用以接受輸入電壓信號，而汲極則與該充電電晶體(2)之閘極以及該第一PMOS電晶體(MP1)之汲極相連接；

一第二NMOS電晶體(MN2)，其源極與第一NMOS電晶體(MN1)之源極以及PMOS電晶體(MP)之源極相連接，閘極用以接受電容器上之電壓信號，而汲極則連接至電源電壓；以及

一電流源(IP)，該電流源(IP)係由一NMOS電晶體(MN)所組成，其閘極係連接至該控制電路(3)之輸出，汲極係連接至該第一NMOS電晶體(MN1)和該第二NMOS電晶體(MN2)之源極，而源極則接地。

- 2.如申請專利範圍第1項所述之具可控NMOS電流源及單邊負載之電壓峰值檢知器，其中該充電電晶體(2)係由第二PMOS電晶體(MP2)所組成，該第二PMOS電晶體(MP2)之源極連接至電源電壓，閘極與第一PMOS電晶體(MP1)之閘極以及第一NMOS電晶體(MN1)之汲極相連接，而汲極

則與該電容器之一端以及第二NMOS電晶體(MN2)之閘極相連接。

- 3.如申請專利範圍第1項所述之具可控NMOS電流源及單邊負載之電壓峰值檢知器，其更包括：
5. 一開關，該開關係與該電容器並聯連接，用以提供一放電路徑，以便將電容器上所儲存之電荷放電，俾利於下次輸入電壓信號之峰值檢測。
10. 4.如申請專利範圍第3項所述之具可控NMOS電流源及單邊負載之電壓峰值檢知器，其中該開關係由一金氧半電晶體所組成。
15. 5.如申請專利範圍第1項所述之具可控NMOS電流源及單邊負載之電壓峰值檢知器，其中該控制電路(3)係由一第一CMOS反相器(INV1)和一第二CMOS反相器(INV2)串聯所組成。
- 20.

圖式簡單說明：

第1圖係顯示第一先前技藝中電壓峰值檢知器之電路圖；

25. 第2圖係顯示第一圖電壓峰值檢知器之輸入電壓信號及輸出電壓信號之暫態分析時序圖；

第3圖係顯示第二先前技藝中電壓峰值檢知器之電路圖；

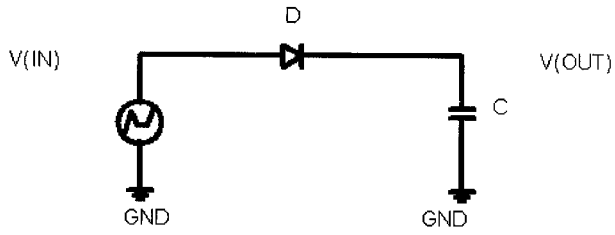
30. 第4圖係顯示第三圖電壓峰值檢知器之輸入電壓信號及輸出電壓信號之暫態分析時序圖；

第5圖係顯示中華民國公告案號第517161號專利案電壓峰值檢知器之電路圖；

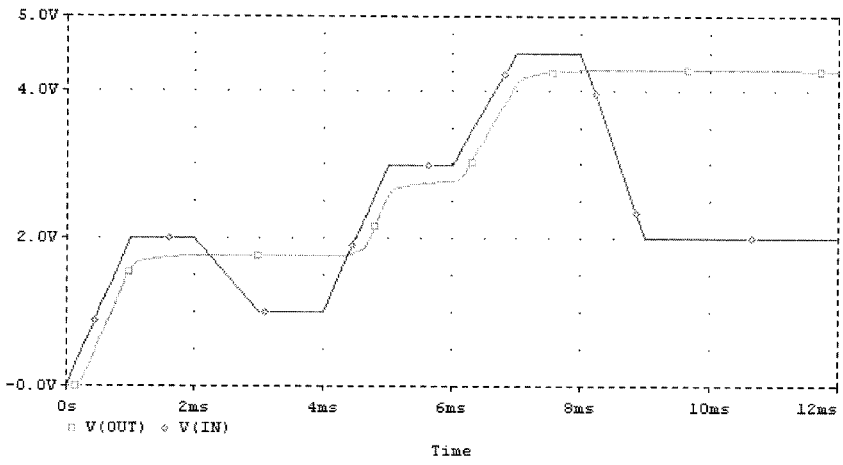
35. 第6圖係顯示本創作較佳實施例之電壓峰值檢知器之電路圖；

第7圖係顯示本創作較佳實施例之輸入電壓信號及輸出電壓信號之暫態分析時序圖；

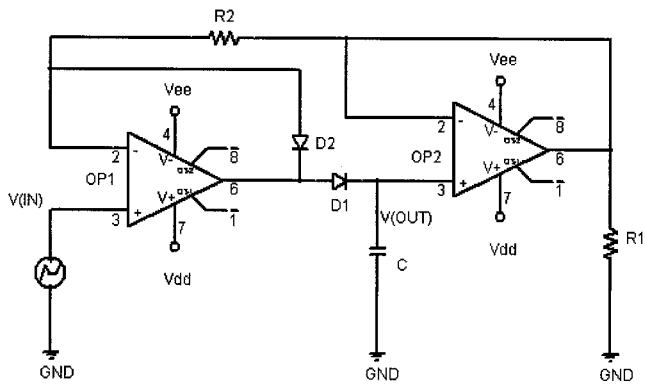
(3)



第一圖

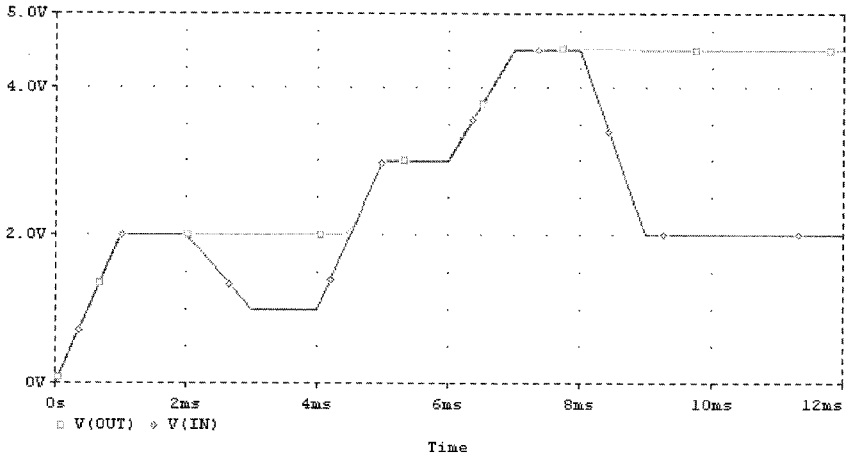


第二圖

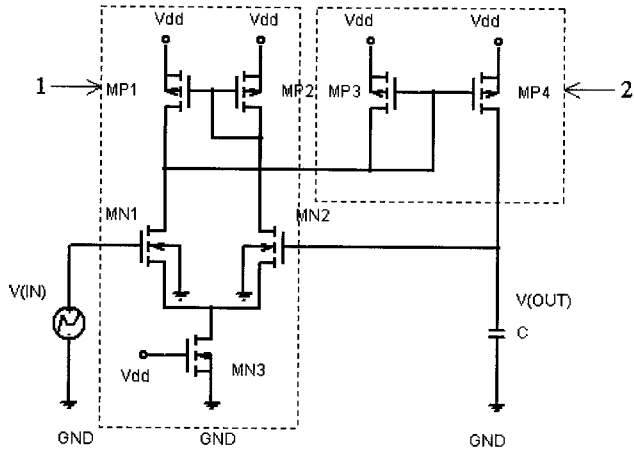


第三圖

(4)

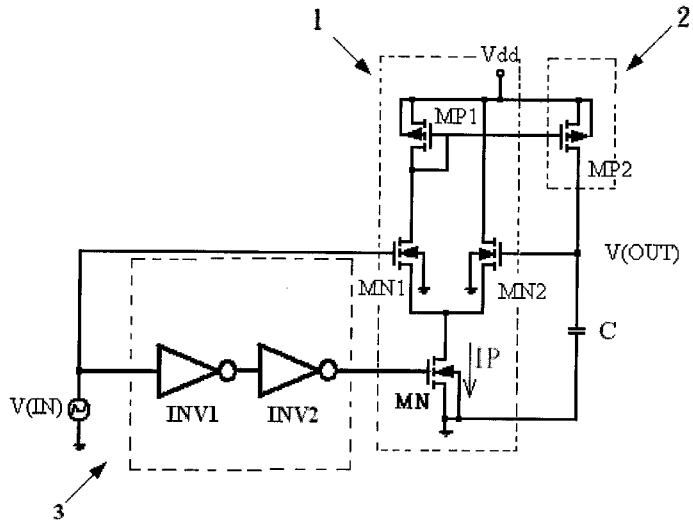


第四圖

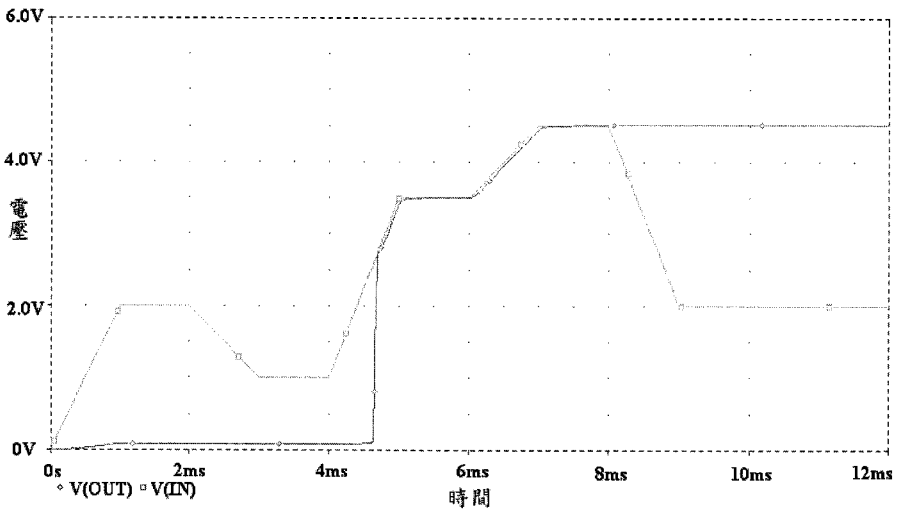


第五圖

(5)



第六圖



第七圖

